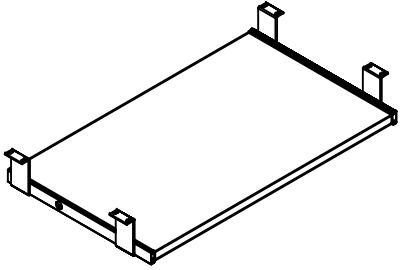


## Схема сборки Полка под клавиатуру XSK 580

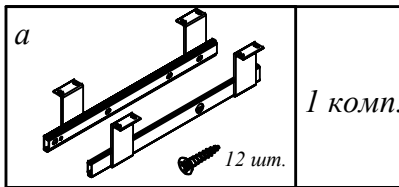


**Габаритные размеры:**  
XSK 580 - 640x350x77 мм

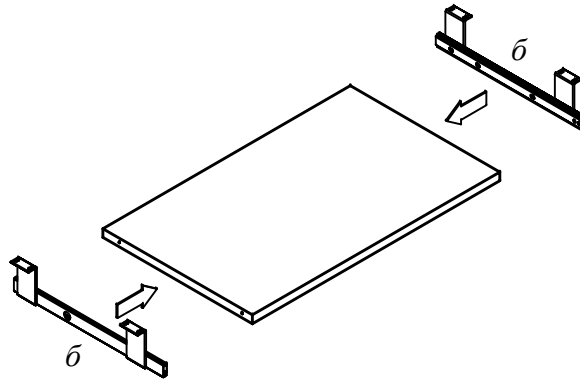
**Комплектация деталей:**

1. Полка под клавиатуру 1шт

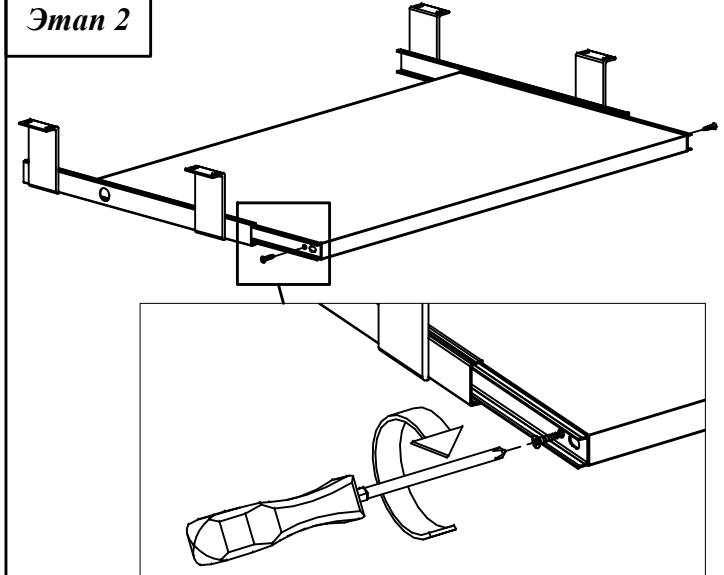
**Комплектация фурнитуры:**



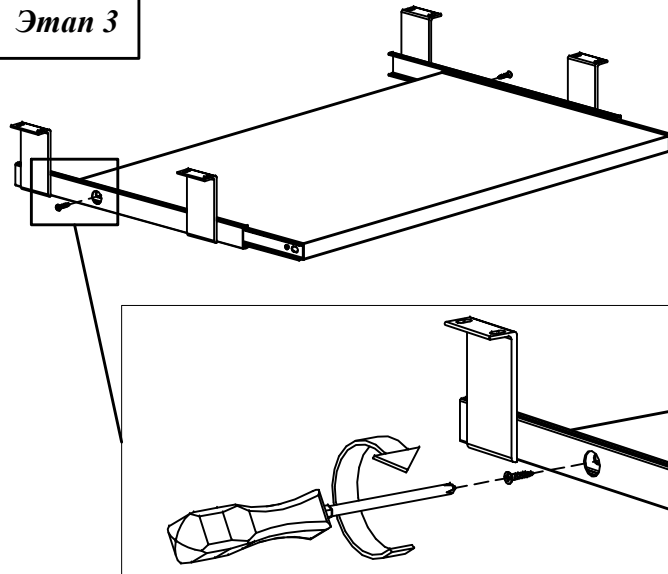
Этап 1



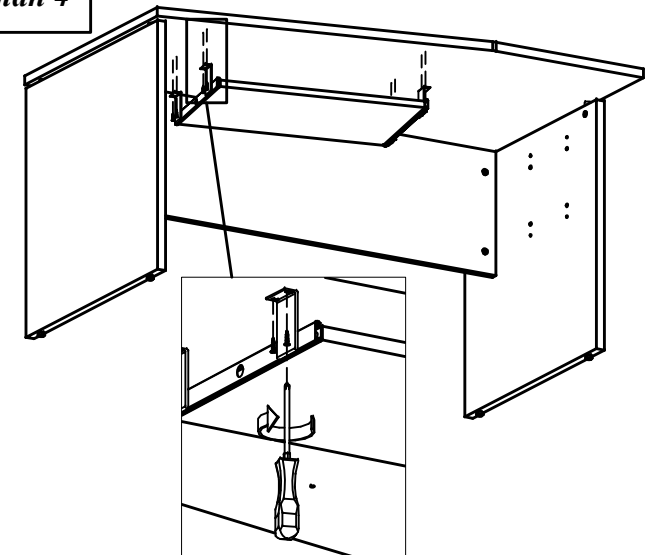
Этап 2



Этап 3



Этап 4



### **ВНИМАНИЕ!!!**

Предприятие-изготовитель оставляет за собой право вносить изменения в конструкцию и применять фурнитуру, отличающуюся от указанной в схеме сборки, но не ведущие к ухудшению качества и кардинальному изменению внешнего вида изделия.