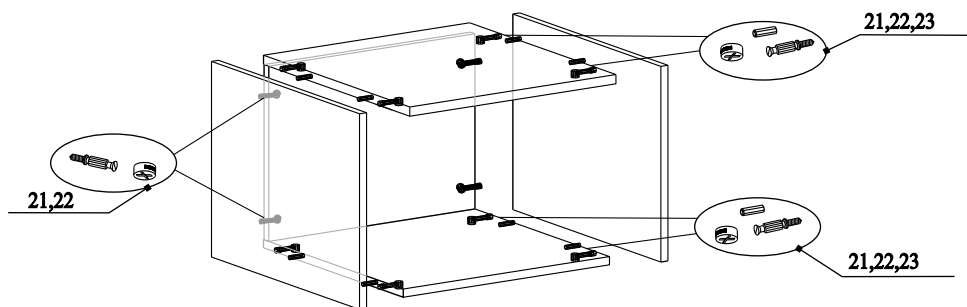


### Схема сборки полки навесной I-046



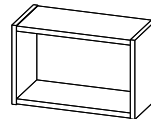
Детали

Наименование	Размер (дхшхв)	Кол-во
1. Верх	556x286x25	1
2. Бок левый	386x290x22	1
3. Бок правый	386x290x22	1
4. Низ	556x286x25	1
5. Задняя стенка	330x556x16	1

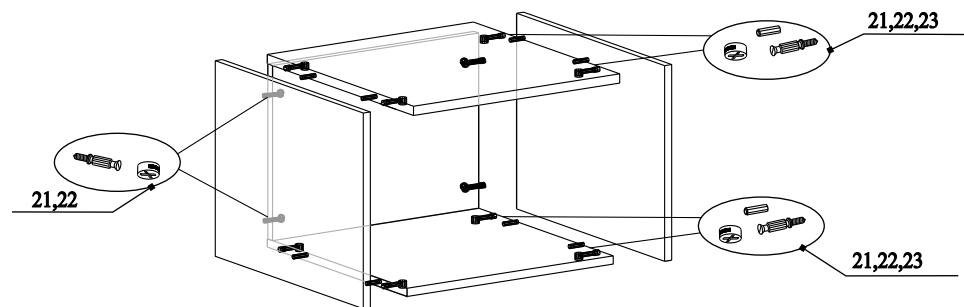
#### Порядок сборки:

1. В верх 1 и низ 4 вставить эксцентрики А и шканты Е;
2. В бока 2 и 3 вкрутить дюбели С;
3. В заднюю стенку 5 вставить эксцентрики В и вбить фурнитуру для навески F в отверстия;
4. Соединить бока, заднюю стенку, верх и низ, затянуть эксцентрики по часовой стрелке до упора;
5. Отрегулировать положение полки путем поворота эксцентрикового диска в фурнитуре F.

Фурнитура						
						
А	В	С	Д	Е	Ф	Ж
8шт.	4шт.	12шт.	8шт.	8шт.	2шт.	2шт.



### Схема сборки полки навесной I-046







Детали

Наименование	Размер (дхшхв)	Кол-во
1. Верх	556x286x25	1
2. Бок левый	386x290x22	1
3. Бок правый	386x290x22	1
4. Низ	556x286x25	1
5. Задняя стенка	330x556x16	1

#### Порядок сборки:

1. В верх 1 и низ 4 вставить эксцентрики А и шканты Е;
2. В бока 2 и 3 вкрутить дюбели С;
3. В заднюю стенку 5 вставить эксцентрики В и вбить фурнитуру для навески F в отверстия;
4. Соединить бока, заднюю стенку, верх и низ, затянуть эксцентрики по часовой стрелке до упора;
5. Отрегулировать положение полки путем поворота эксцентрикового диска в фурнитуре F.

Фурнитура						
						
А	В	С	Д	Е	Ф	Ж
8шт.	4шт.	12шт.	8шт.	8шт.	2шт.	2шт.

