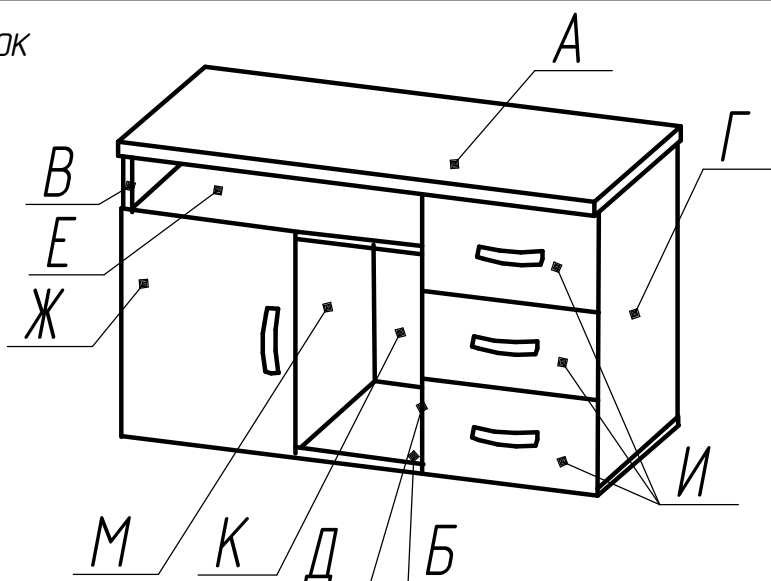


Настоящая инструкция определяет порядок сборки и комплект поставки тумбы МАА-100.

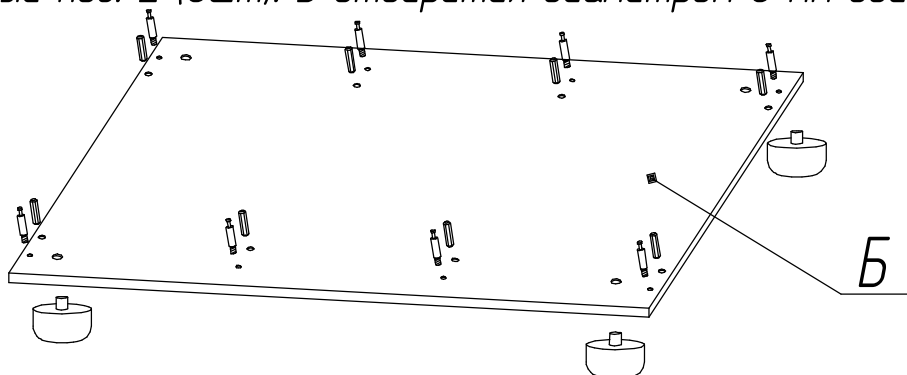
При получении тумбы на складе необходимо полностью проверить комплектность получаемых деталей и фурнитуры. Сборку необходимо начинать с ознакомления со схемой сборки, в которой подробно указан состав деталей и фурнитуры.



№ п/п	Наименование	Кол-во	Примечание	1	2	3
А	Крышка тумбы	1	1000x600x22			
Б	Стенка горизонтальная	1	998x521x16			
В	Стенка боковая	1	505x519x16			
Г	Стенка боковая	1	505x519x16			
Д	Стенка средняя	1	505x500x16			
Е	Перегородка горизонтальная	1	576x499x16			
Ж	Дверь	1	342x400x16			
И	Панель ящика	3	400x170x16			
К	Задняя стенка	1	505x964x16			
Л	Дно ящика	3	444x325x3			
М	Перегородка вертикальная	1	314x498x16			
О	Стенка боковая ящика	6	434x99x16			
П	Стенка задняя ящика	3	347x100x16			
1	Эксцентрик	28				
2	Винт эксцентрикóвый EBPO	28				
3	Заглушка эксцентрика	24				
4	Шкант медельный 30x8	44				
5	Ручка	4				
6	Винт М4x28	8	к ручке			
7	Направляющая роликовая	3	L=450 мм			
8	Петля медельная	2				
9	Направляющая петли медельной	2				
10	Шуруп 6,3x13	4	к направляющей петли			
11	Опора Н27	4				
12	Шуруп 3,5x16	16	к направляющей рол. и петли мед., роликам			
13	Шуруп 6,3x11,5	12	к направляющей роликовой			
14	Полкодержатель с эксцентриком	4				
15	Винт к полкодержателю	4				
16	Ключ шестигранный	1				
17	Инструкция по сборке	1				

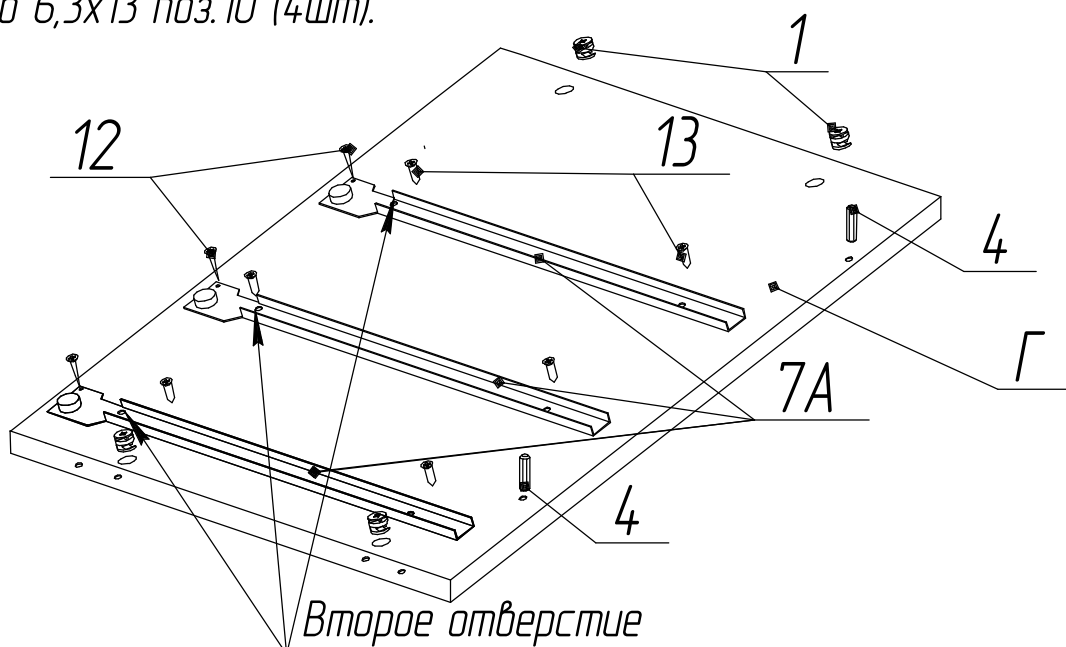
Порядок сборки

1. В отверстия $\varnothing 10$ мм стенки горизонтальной В вставить опоры (поз.11) предварительно отсоединив заглушки. В отверстия диаметром 5 мм вкрутить винты эксцентрикивые поз. 2 (8шт). В отверстия диаметром 8 мм вбить шканты поз.4.



2 В стенки доковые поз. В и Г и перегородки поз. Д и Е в отверстия диаметром 15 мм вставить эксцентрики поз. 1 (16 шт).

3 В стенки доковые поз. В и Г в отверстия диаметром 8 мм вставить шканты поз.4 (4шт). Врутить винты к полкодержателю поз. 15 (по 2 шт) К стенке доковой поз.В прикрутить направляющие петли мебельной поз.9 (2шт) с помощью шурупов 6,3x13 поз.10 (4шт).

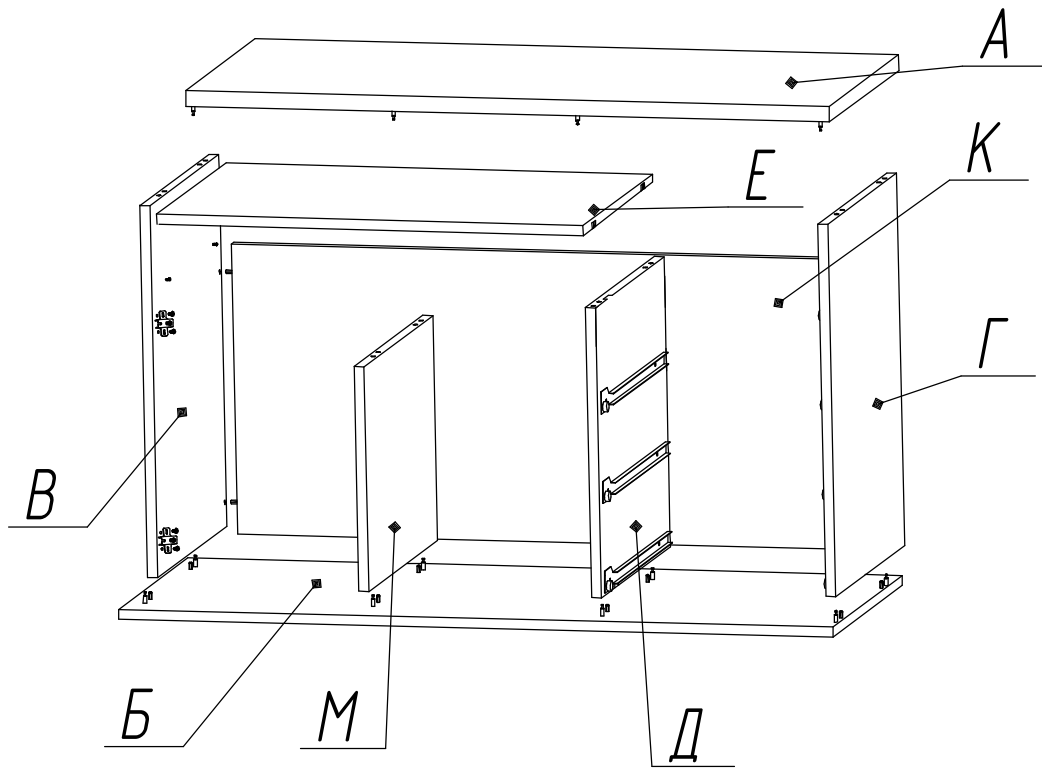


4. К стенке доковой поз. Г и перегородке поз. Е прикрутить направляющие роликовые поз.7А.

5 В крышку тумбы поз.А в отверстия диаметром 5мм вкрутить винты эксцентрикивые поз. 2(8шт). В отверстия диаметром 8 мм вбить шканты поз.4 (8шт)

6 На стенку горизонтальную поз. Б установить стенки доковые поз. Г и В и стенку заднюю поз. К. Стянуть их между собой, повернув эксцентрик по часовой стрелке. Установить перегородки поз. Д и М. Стянуть их повернув эксцентрик по часовой стрелке.

7. Вбить в перегородку горизонтальную поз. Е полкодержатели с эксцентриком поз. 14. Установить перегородку горизонтальную поз. Е. Стянуть ее с доковыми стенками, повернув эксцентрики в полкодержателе по часовой стрелке

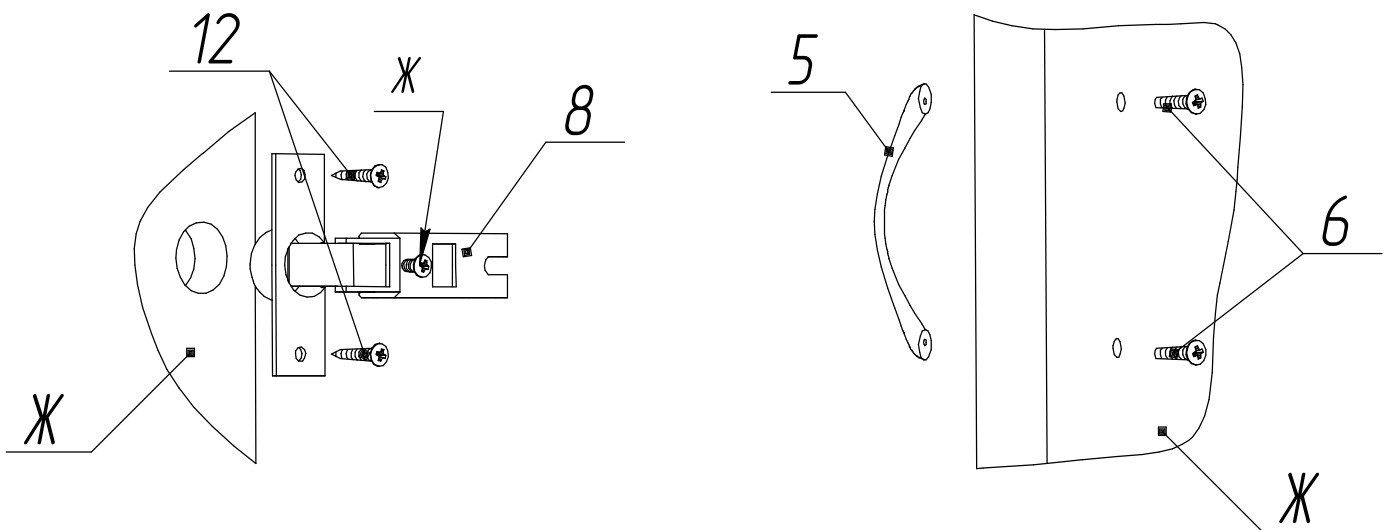


8 Сверху установить крышку тумбы поз. А. Повернуть эксцентрик по часовой стрелке, стянув крышку и стенки боковые между собой.

9. К дверям поз. Ж прикрепить:

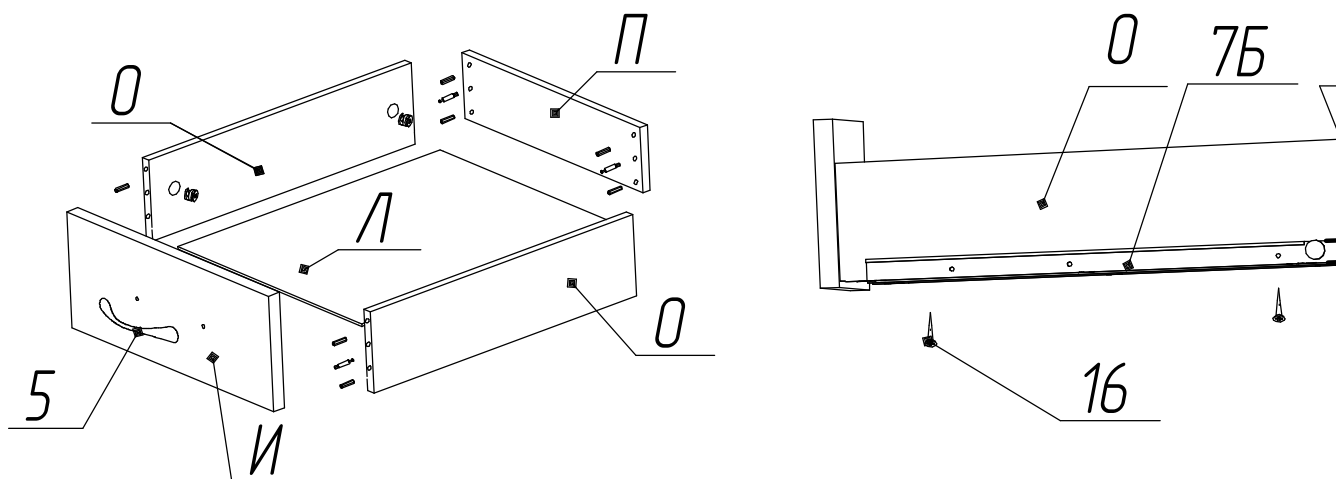
а) петли поз. 8 (2 шурупами поз.12.).

б) ручки поз. 5 (2 винтами поз. 6.).



10. Навесить двери на каркас тумбы, зафиксировать их положение винтами.
Отрегулировать положение двери винтами Ж по вертикали и горизонтали.
11. Эксцентрики закрыть заглушками поз. 3.

12. Сборка ящика выдвигающего



- В отверстия диаметром 5x11 мм. на панели ящика И, и задней стенке П вкрутить винты эксцентриковые поз. 1, в отверстия диаметром 8x14 вставить шканты поз. 4. В отверстия диаметром 15 мм. боковых стенок ящика поз. 0 вставить эксцентрики поз. 2.
Собрать корпус ящика, в отфрезерованный паз вставить дно поз. Л и закрепить его гвоздями.
Приставить составляющие 7Б направляющих роликовых к задней стенке ящика, легким ударом молотка наживить и с помощью отвертки завернуть шуруп поз. 16.
Прикрутить ручки поз. 5 винтами поз. 6.
Эксцентрики поз. 2 закрыть заглушками поз. 3.
10. Ящики установить по направляющим в корпус тумбы.

**Гарантийный срок 18 месяцев со дня приобретения мебели.
Срок эксплуатации 3 года**

Порядок предъявления претензий

1. В период гарантийного срока изготовитель устраняет дефекты производственного характера.
2. За механические повреждения, возникшие при транспортировании и хранении, изготовитель ответственности не несет.
3. Претензии по качеству и комплектности должны направляться покупателем в адрес изготовителя с обязательным приложением копии товарного чека и отметкой в гарантийном талоне о дате продажи.

Изготовитель: ИП «Ярочин Стиль» ООО
225003, Беларусь, Брестская область, Брестский район, М1, 25-ый км, 4."
тел. +375-162-973-030, ф. +375-162-973-033, E-mail: bels@bels.ru

1.

П



ия

здями.
дором