

Схема сборки тумбы приставной MCRT 1055 (L/R)

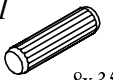




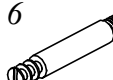




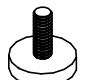
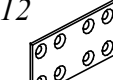

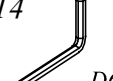


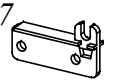



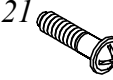



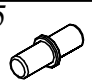
Габариты:
1000x550x750

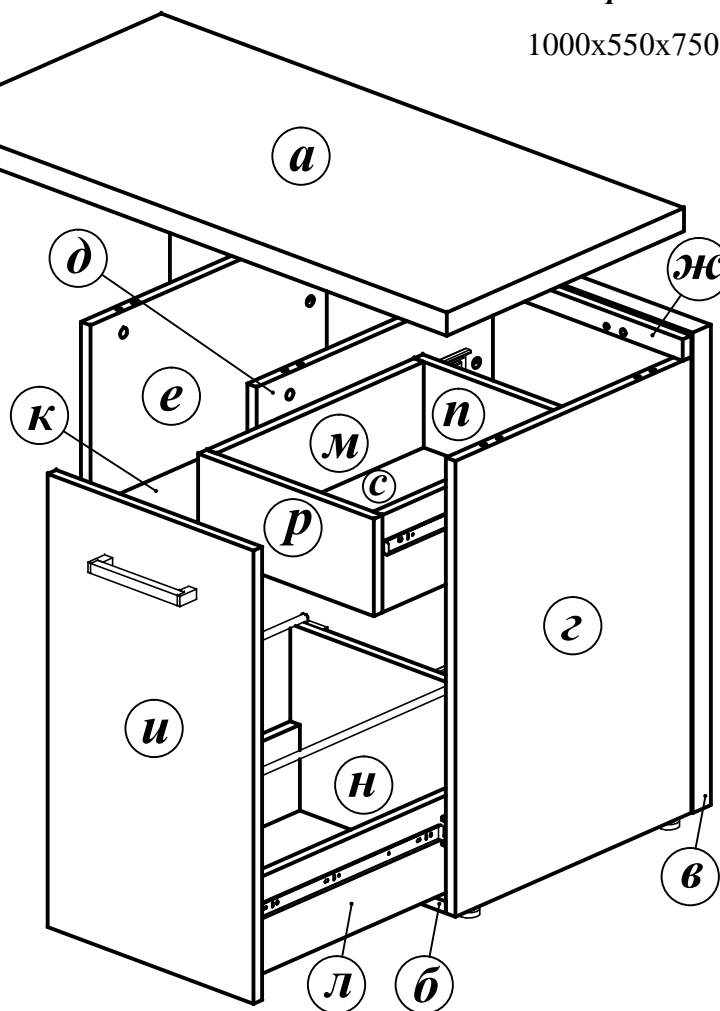


Комплектация деталей:

а) Крышка тумбы	1 шт
б) Дно тумбы	1 шт
в) Стенка задняя тумбы	1 шт
г) Стенка боковая тумбы	1 шт
д) Перегородка тумбы	1 шт
е) Стенка вертикальная тумбы	1 шт
ж) Планка	1 шт
и) Фасад ящика выдвижного	1 шт
к) Полка	1 шт
л) Стенка ящика боковая правая	2 шт
м) Стенка ящика боковая левая	2 шт
н) Стенка ящика задняя высокая	1 шт
п) Стенка ящика задняя	1 шт
р) Стенка ящика передняя	1 шт
с) Дно ящика	1 шт

Комплектация фурнитуры:

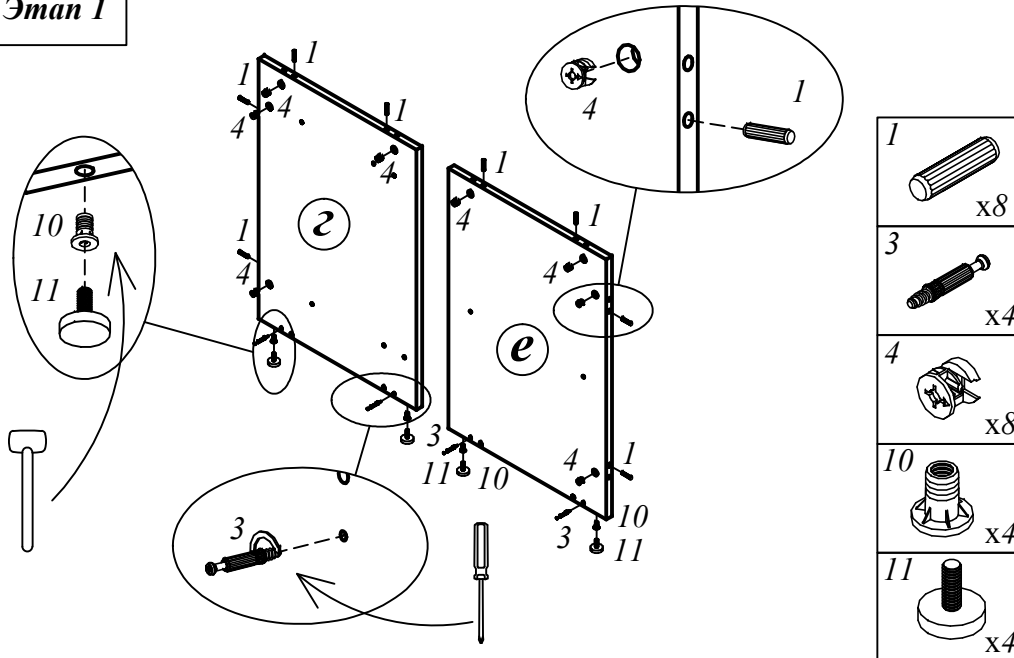
1  8x35	42 шт.	2  8x50	2 шт.	3  34мм	22 шт.
4 	22 шт.	5  Ø18	16 шт.	6 	3 шт.
7 	3 шт.	8  Ø39	3 шт.	9 	3 шт.
10 	4 шт.	11 	4 шт.	12 	2 шт.
13  3,5x16	38 шт.	14  D6	1 шт.	15  4x16	4 шт.
16 	2 шт.	17 	2 шт.	18 	4 шт.
19  D4	1 шт.	20  160мм	1 шт.	21 	2 шт.
22 	2 шт.	23 	2 шт.	24 	2 шт.
				25 	4 шт.



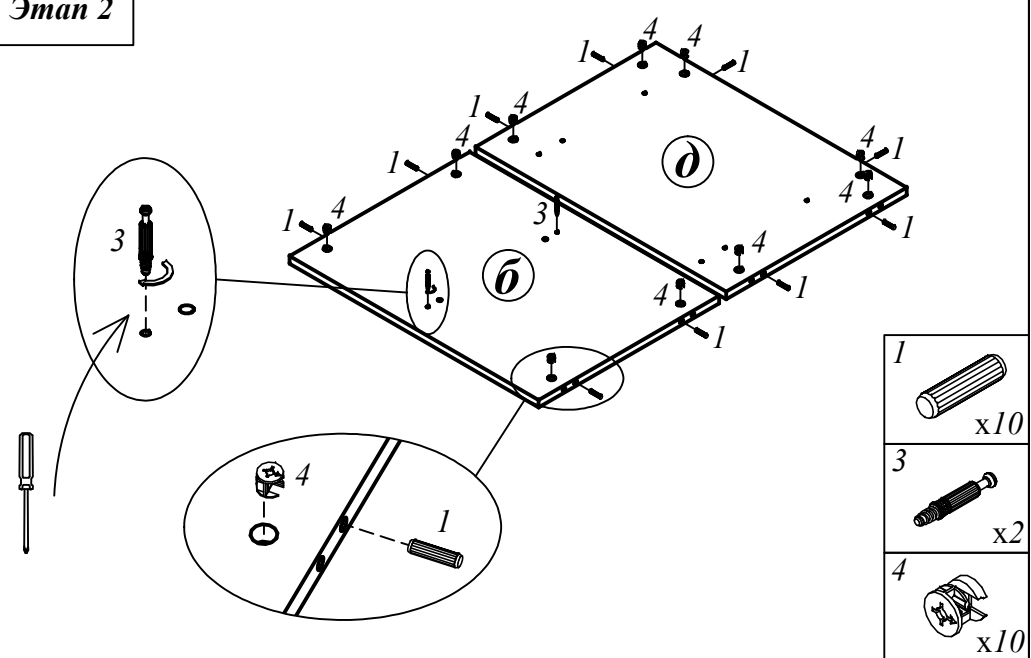
ВНИМАНИЕ!!!

Предприятие-изготовитель оставляет за собой право вносить изменения в конструкцию и применять фурнитуру, отличающуюся от указанной в схеме сборки, но не ведущие к ухудшению качества и кардинальному изменению внешнего вида изделия.

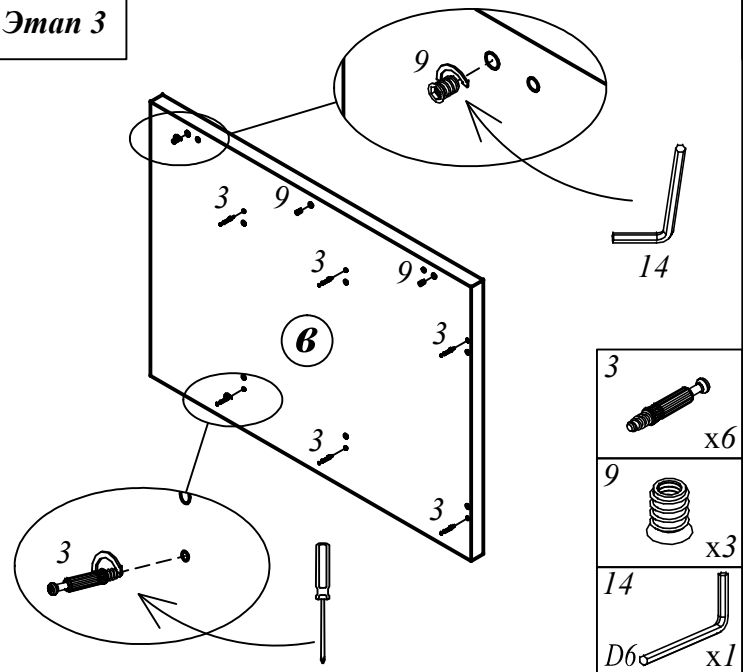
Этап 1



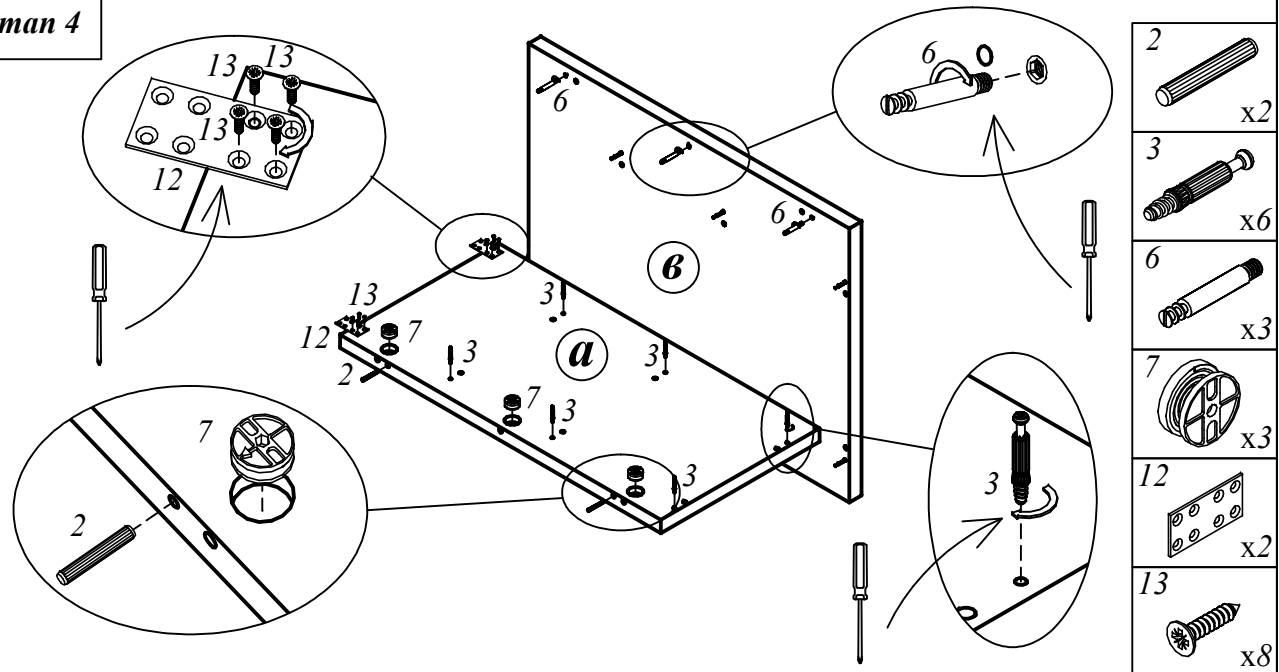
Этап 2



Этап 3



Этап 4

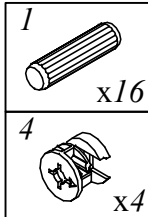
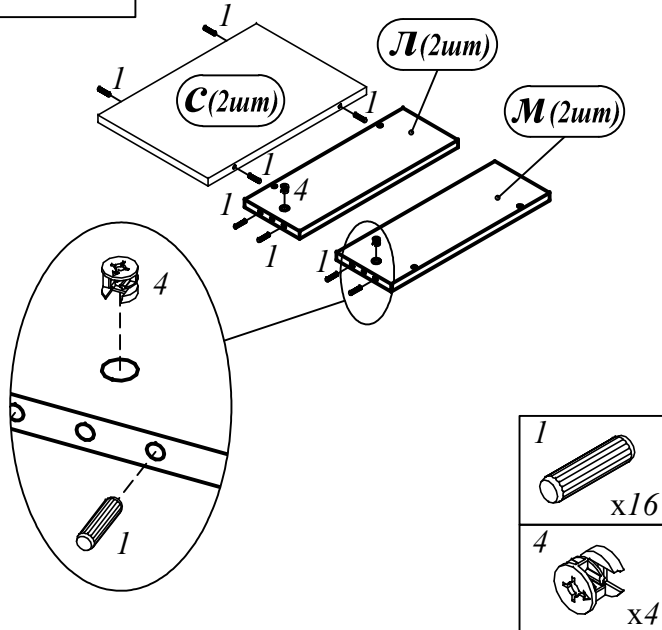


Тумба приставная MCRT 1055 (L/R)

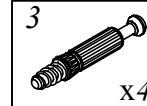
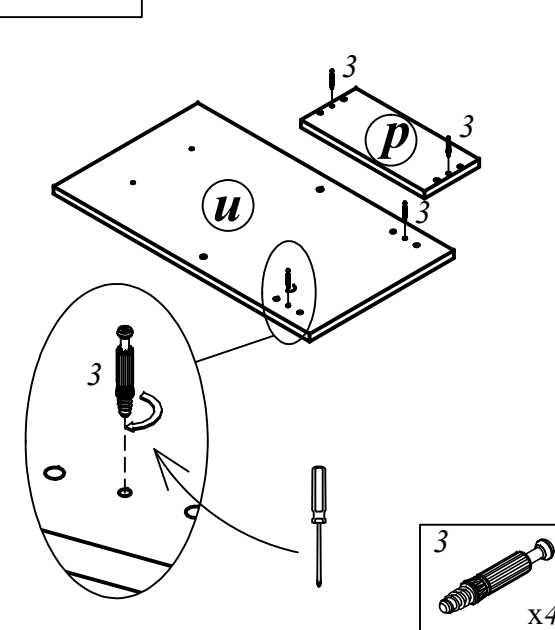
Листов 5

Лист 4

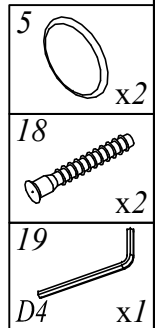
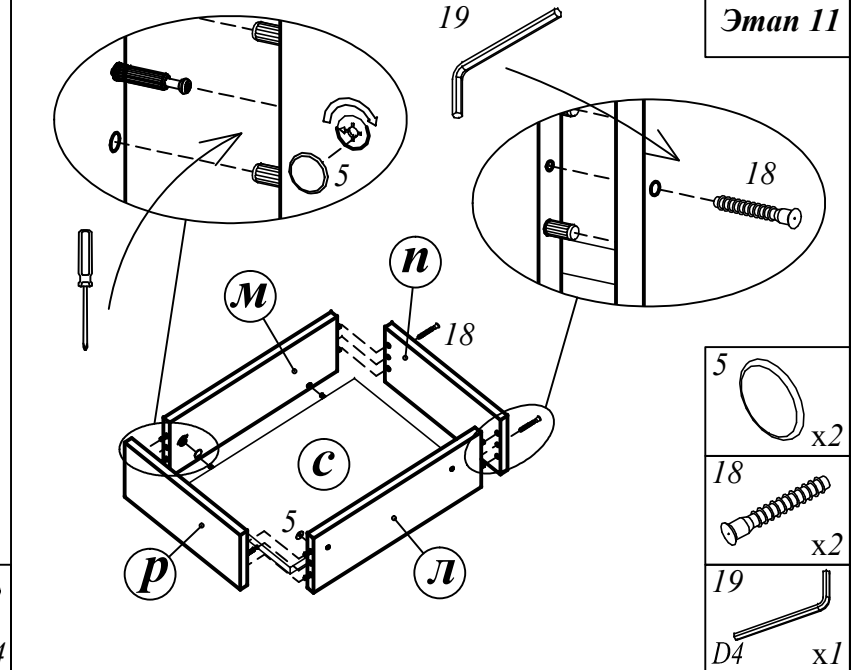
Этап 9



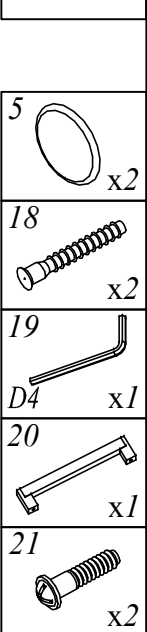
Этап 10



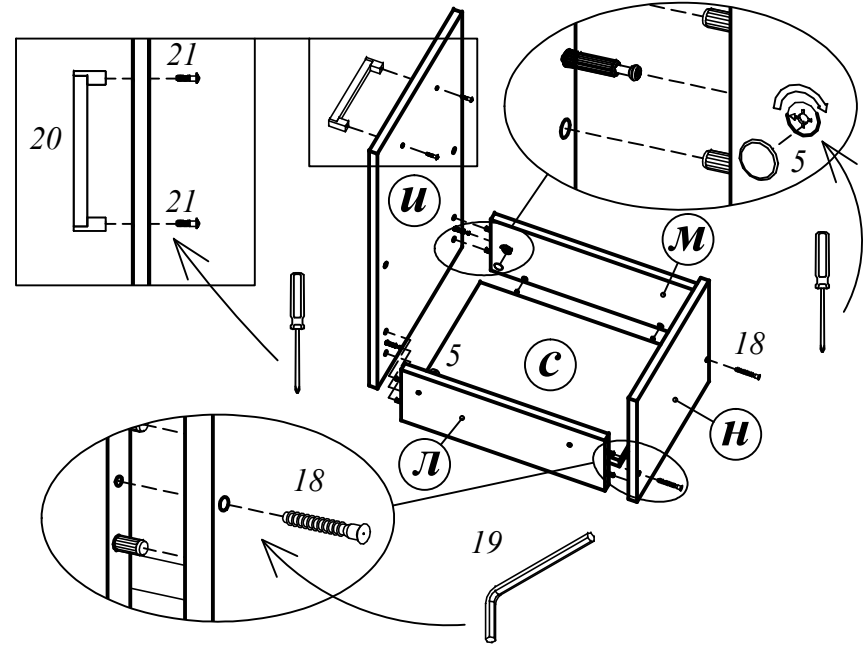
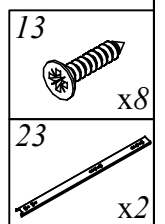
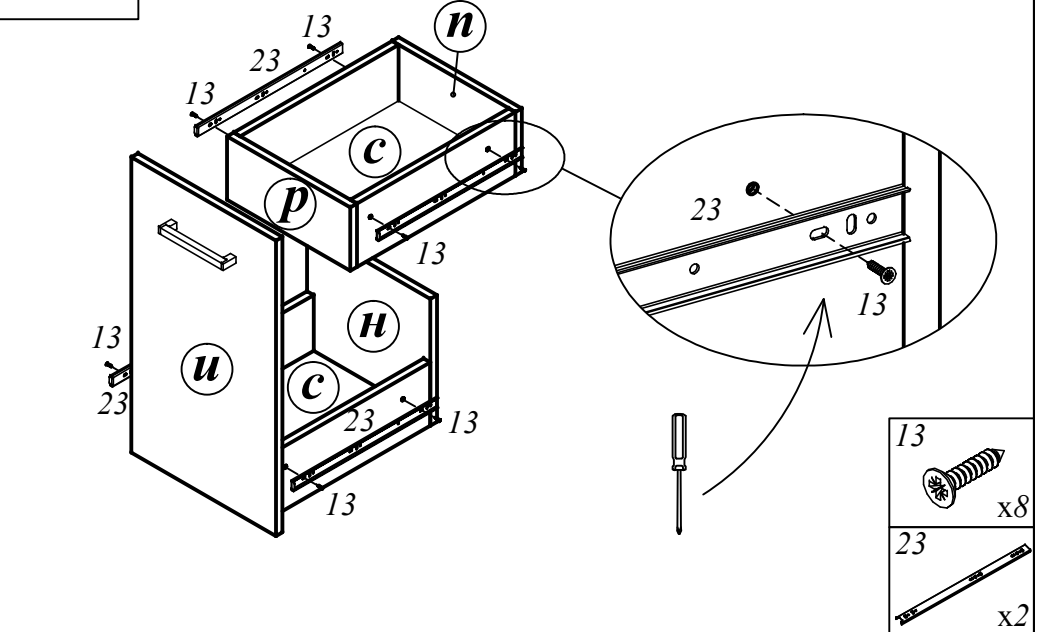
Этап 11



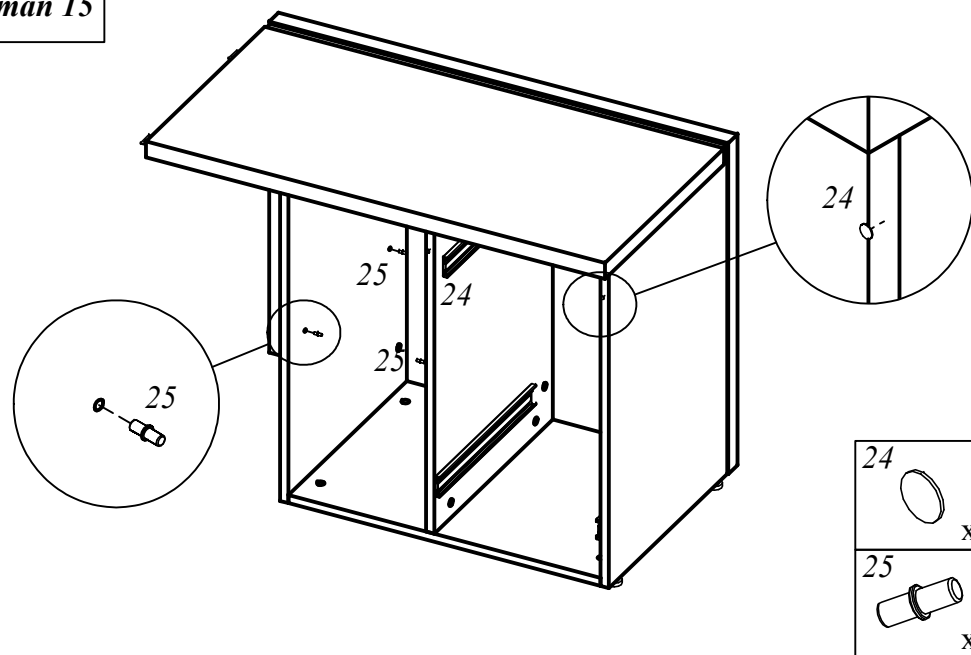
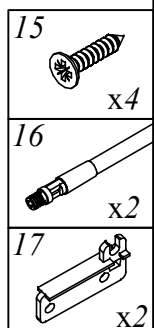
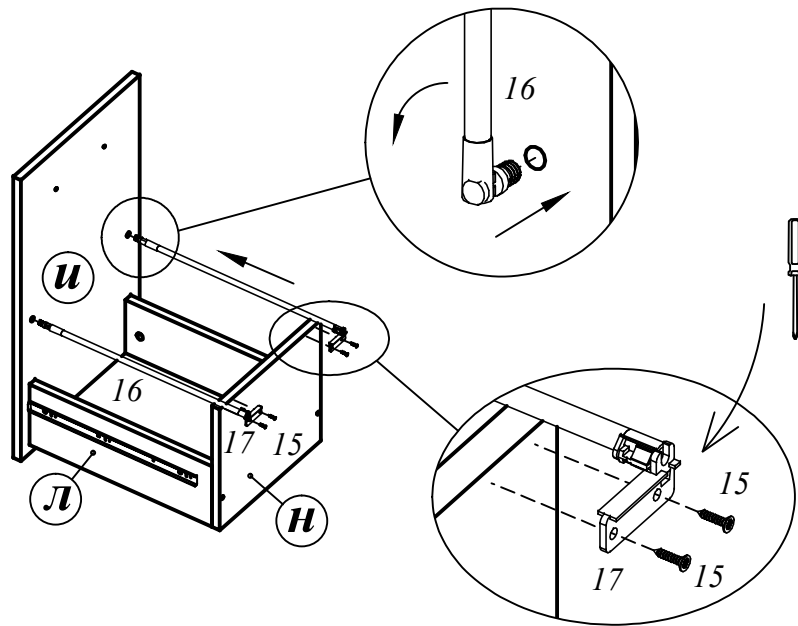
Этап 12



Этап 13



Этап 14 Этап 15



Этап 16 Этап 17

