




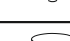

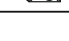


## Схема сборки столов с опорной тумбой Z-218, Z-220, Z-222

### Детали

Поз.	Наименование	Размер	Кол-во	
1	Столешница	1800/2000/2200 x900x38	1	Z-218/ Z-220/ Z-222
2	Задняя стенка	1722x493x38	1	Общие детали столов
3	Бок тумбы с лючком левой	580x494x38	1	
4	Накладка 1 тумбы правой	580x494x38	1	
5	Проставка	580x126x38	1	
6	Бок стола	704x898x38	1	
7	Задняя стенка ящика 1	462x65x16	1	
8	Задняя стенка ящика 2	462x142x16	1	
9	Крышка тумбы с лючком левой	1722x538x18	1	
10	Низ	1686x514x18	1	
11	Соединительная планка	1761/1961/2161 x100x38	7	
12	Бок 1 тумбы	566x514x18	1	Общие детали столов
13	Бок 2 тумбы	566x514x18	1	
14	Полка	550x507x18	2	
15	Перегородка 2 тумбы	441x514x18	1	
16	Перегородка 1 тумбы	441x514x18	1	
17	Цоколь	1686x106x18	2	
18	Фальш панель	550x217x18	1	
19	Фасад 3 тумбы	570x453x18	1	
20	Фасад 2	570x310x18	1	
21	Фасад 1	570x140x18	1	
22	Дно ящика	473x430x16	2	
23	Декоративная планка	580x642x18	1	

### Фурнитура

Поз.	Наименование	Кол-во	Эскиз
26	Дюбель 648	12	
27	Дюбель М6	56	
28	Дюбель-саморез	20	
29	Заглушка к/к 80x80	1	
30	Заглушка на эксцентрик Антрацит	23	
31	Заглушка D8	14	
32	Заглушка на эксцентрик	9	
33	Замок	1	

### Фурнитура

Поз.	Наименование	Кол-во	Эскиз
34	Конфирмат 7x50	7	
35	Муфта №49	12	
36	Насадное кольцо	6	
37	Опора INTEGRATO	6	
38	Полкодержатель	12	
39	Ручка 320	3	
40	Шкант 8x30	54	
41	Шуруп 3,5x16	24	
42	Шуруп 3x20	4	
43	Эксцентрик 15x13	76	
44	Комплект ящика 420x70	1	
45	Комплект ящика 420x144	1	
46	Комплект надставки	1	
47	Комплект адаптеров H144	1	
48	Евроинт 6,3x10,5	8	
49	Шуруп 3,5x25	10	
50	Блок розеток	1	
51	Опора	2	

На данной схеме изображен вариант стола с расположением тумбы слева. Сборка стола с правой тумбой осуществляется по данной схеме. Порядок сборки не изменяется.

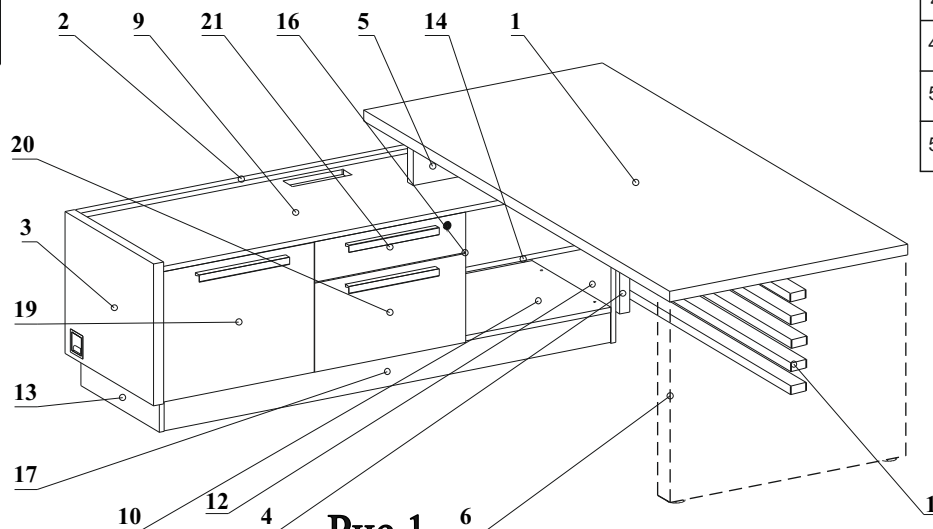
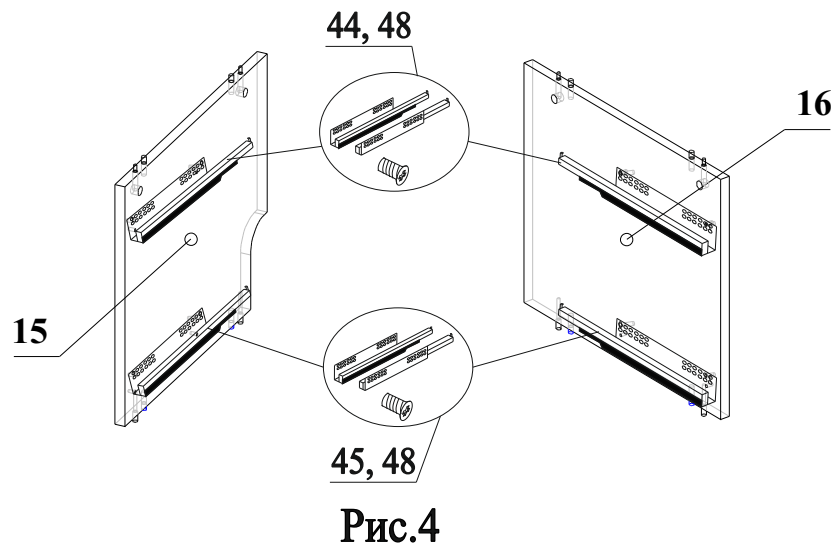
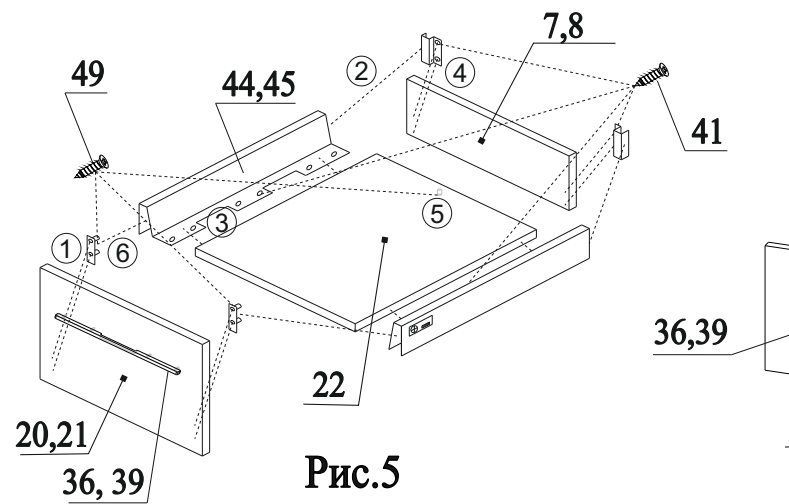


Рис.1

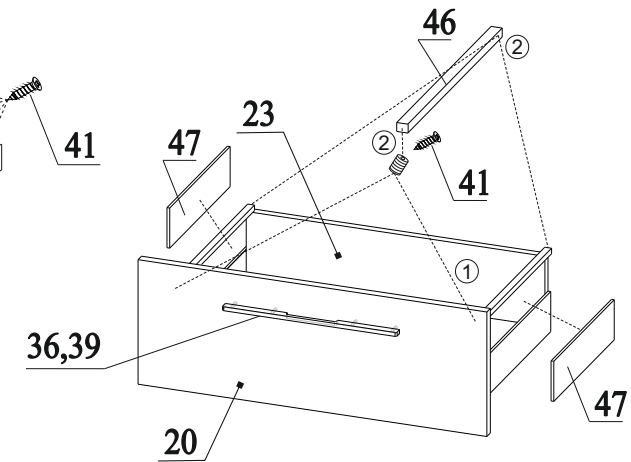




**Рис.4**



**Рис.5**



**Рис.6**

**Порядок сборки:**

1. В детали 2, 5, 6, 9, 10, 11, 12, 13, 15, 16, 17, вставить эксцентрики 43 стрелками к торцевым отверстиям и в торцевые отверстия шканты 40 согласно рис.8
2. Вкрутить опоры 51 в монтированные муфты с нижней торцевой стороны детали 6
3. В детали 12, 13 и 17 опоры 37 вставить штырями в торцевые отверстия при этом весь корпус опоры должен располагаться со стороны монтированных эксцентриков 43 (пункт1). Закрепить опоры шурупами 41 в плоскость и торец прилегающие к детали.
4. В детали 14 и 18 вбить полкодержатель 38 таким образом чтобы скошенная сторона располагалась наружу – к торцу детали.
5. В отверстия на деталях 12,13,15,16 вбить пластиковые муфты 35.
6. В пластиковые муфты на деталях 12,13,15,16 вкрутить дюбеля 26.
7. В муфты на деталях 1,2,3,4, вкрутить дюбеля 27.
8. В детали 9, 10, 12, 13 завернуть дюбель-саморез 28 в отверстия на плоскости.
9. К деталям 15,16 прикрутить направляющие 44,45 евроинтами 48 (рис. 4)(3 и последнее отверстие верхнего ряда)
10. Соединить деталь 10 с деталями 17, затянуть эксцентрики по часовой стрелке до упора (рис. 2);
11. Соединить детали 12,13 с деталями 10,17, затянуть эксцентрики по часовой стрелке до упора (рис.2);
12. Соединить детали 15,16 с деталью 10 конфирматами 34 (рис. 2);
13. Соединить деталь 9 с деталями 15,16, затянуть эксцентрики по часовой стрелке до упора, а затем детали 12,13 с деталями 9, 10 и 17. , Затянуть эксцентрики по часовой стрелке до упора.
14. Соединить деталь 2 с деталями 9,10, затянуть эксцентрики по часовой стрелке до упора (рис. 2);
15. Соединить деталь 3 с деталями 2,13, затянуть эксцентрики по часовой стрелке до упора и вставить заглушку 29.
16. Соединить деталь 4 с деталями 2,12, затянуть эксцентрики по часовой стрелке до упора (рис. 2)
17. Соединить деталь 5 с деталью 9 конфирматами 34 (рис. 2)
18. Вставить детали 14,18

19. Привернуть к детали 20, 21 шурупами 49 держатели боковин из комплекта 44, 45 (1). Соединить боковины и держатели задней стенки из комплекта 44, 45 (2). Соединить деталь 22 с боковинами, закрутить шурупы 41 (3). Прикрутить деталь 23, 24 шурупами 41 к держателям задней стенки (4). Прикрутить деталь 22 к детали 23, 24 шурупом 49 (5). Соединить боковины и детали 20, 21 (6). Более подробная инструкция находится в комплекте 44, 45 (рис. 5)
20. Вставить держатели надставки (релинга 46 рис.6) в деталь 20 (1). Вкрутить в них шуруп 41. Соединить надставку с держателем и деталью 23 (2). Установить комплект адаптеров 47. Более подробная инструкция находится в комплекте 46 и 47 (рис.6)
21. Прикрутить ручки 39 к деталям 20 и 21, надев на винты насадное кольцо 36 (рис.5, 6)
22. Детали 11 соединить с деталью 4. Закрутить эксцентрики по часовой стрелке до упора.
23. Детали 11 соединить с деталью 6. Закрутить эксцентрики по часовой стрелке до упора.
24. Столешницу 1 соединить с деталями 6 и 5. Закрутить эксцентрики по часовой стрелке до упора.
25. Вставить в отверстия на детали 10 заглушки 31.
26. Вставить ящики в тумбу. Прикрутить замок 33 к детали 21 шурупами 42. Прикрутить ответную планку для замка к детали 9 шурупами 41 (рис.26);
30. Встать заглушку 29 в деталь 3.
31. Вставить заглушки 30,32 в эксцентрики в соответствии с цветом детали.

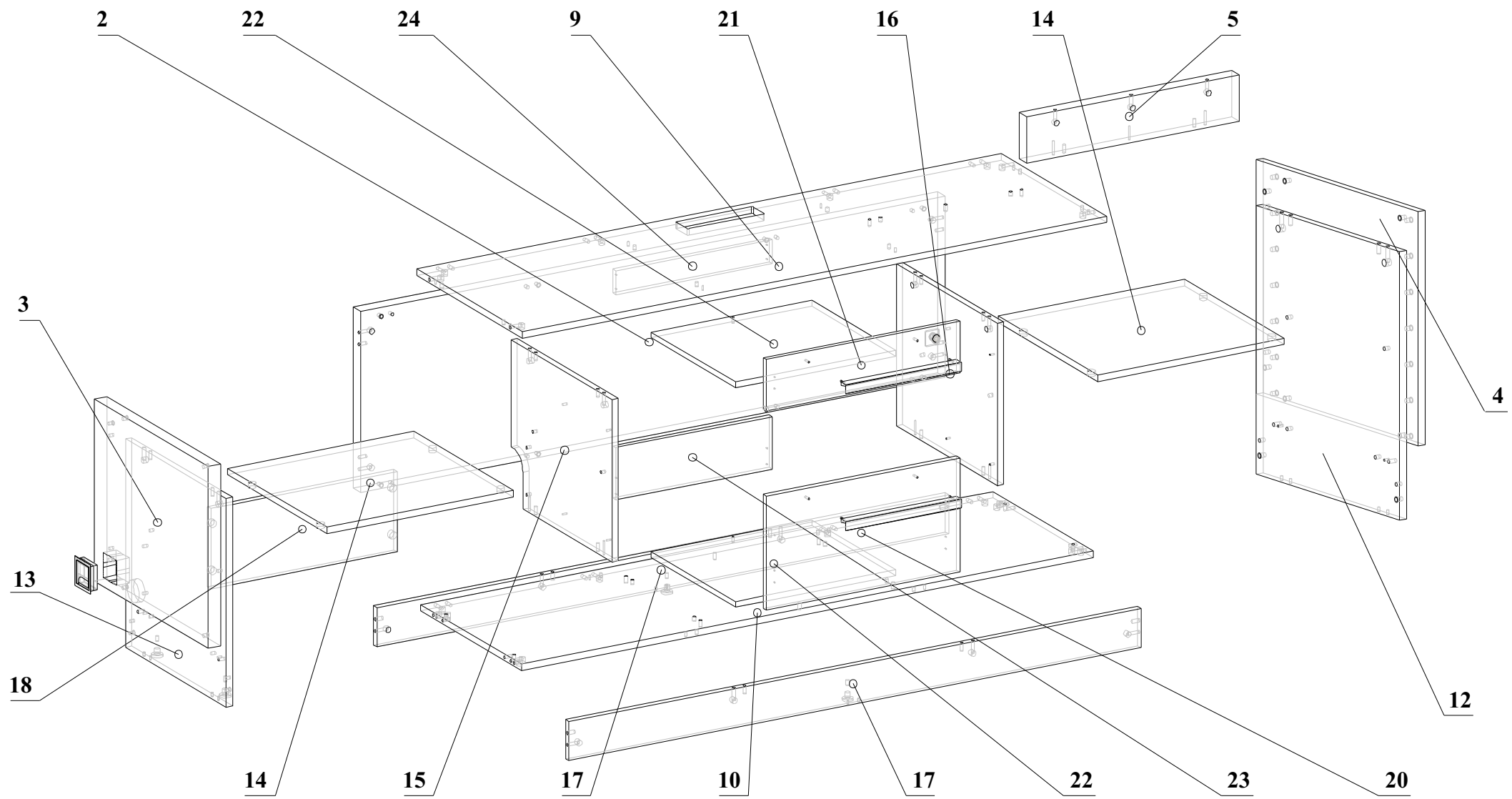


Рис.2

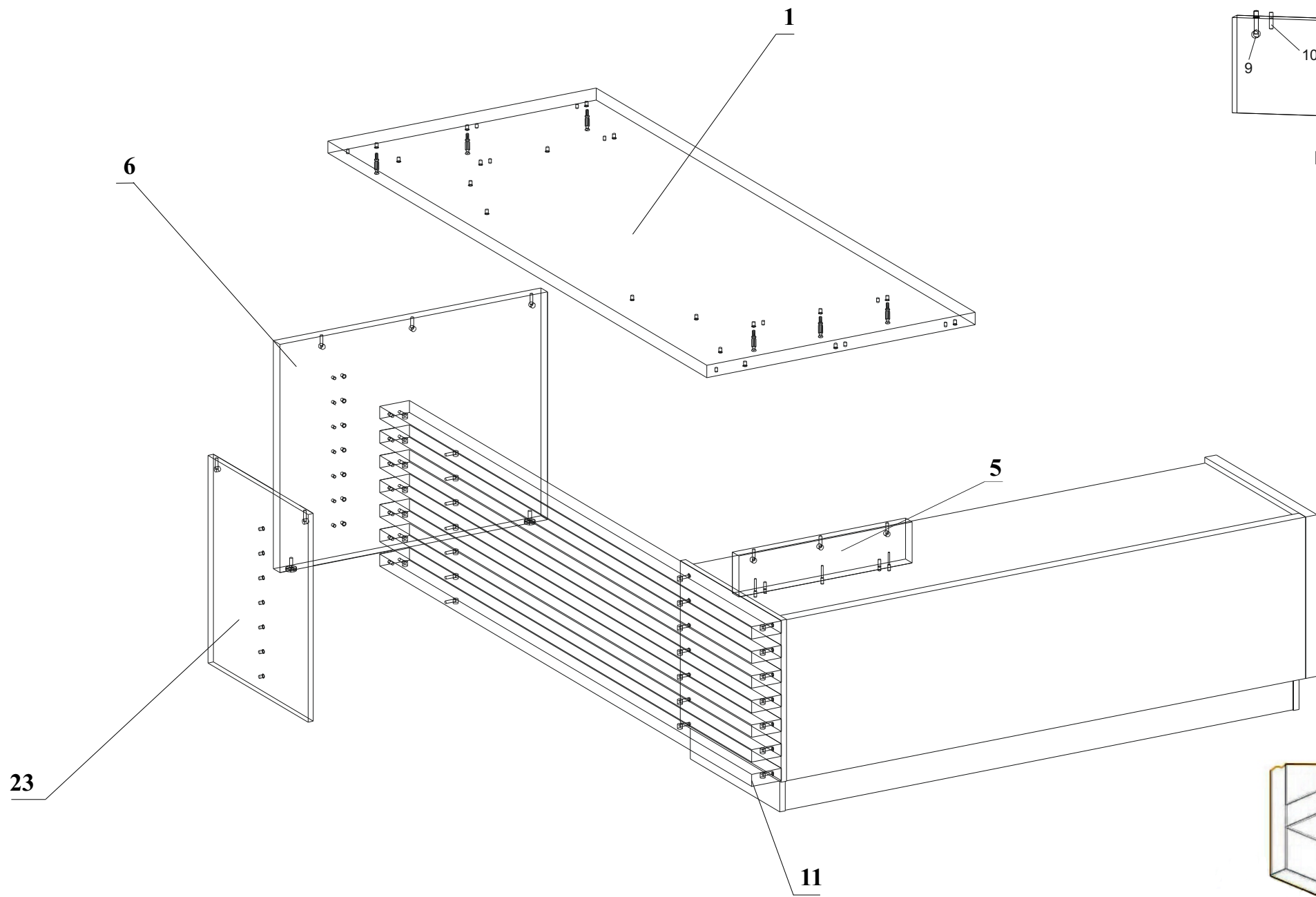


Рис.3

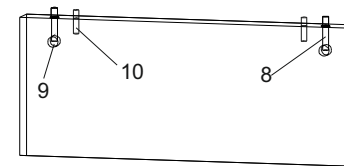


Рис.8

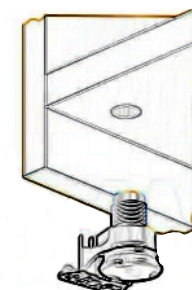
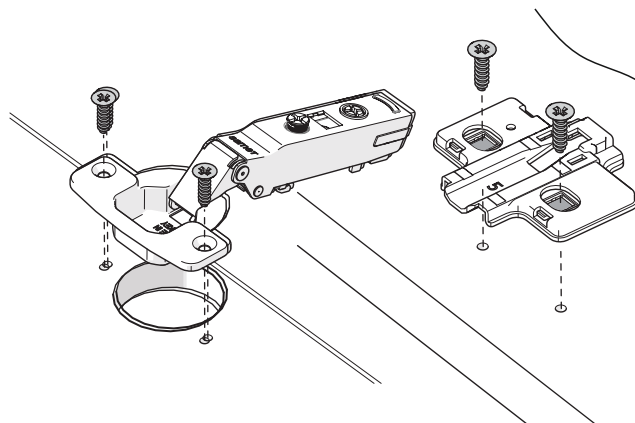


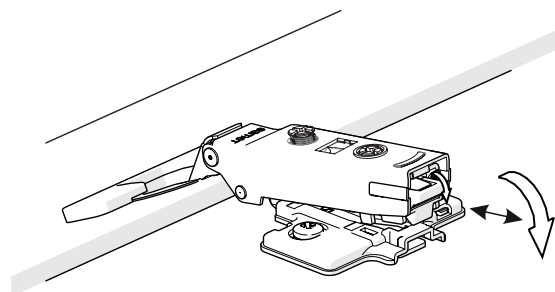
Рис.7



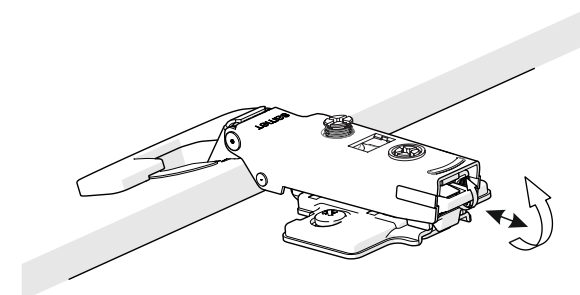
# Установка и регулировка петель



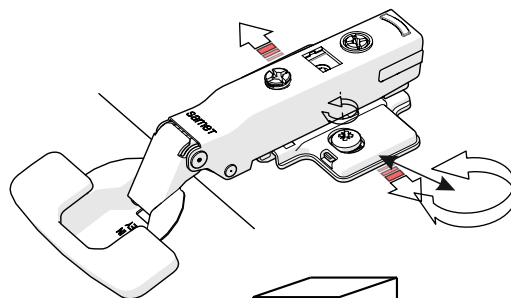
**Крепление петель и ответной планки**



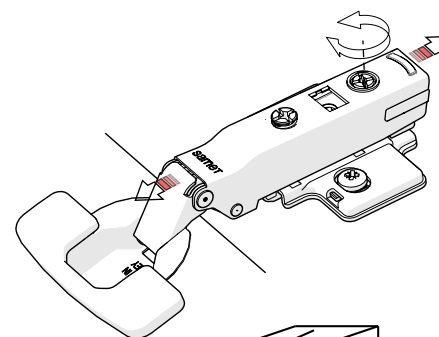
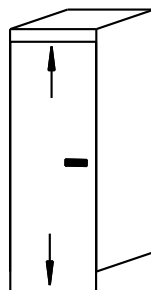
**Монтаж двери**



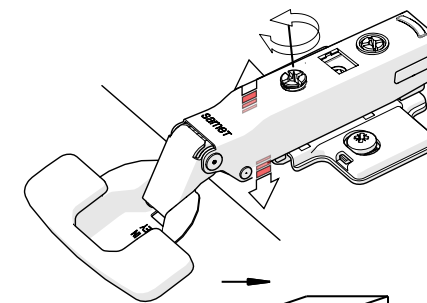
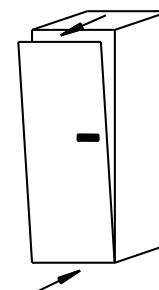
**Демонтаж двери**



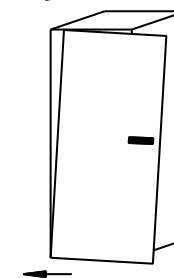
**Регулировка двери по высоте**



**Регулировка двери по вылету**



**Регулировка двери по наклону и сдвиг влево и вправо без наклона**



1. Привернуть петли к двери. Привернуть ответные планки к боку шкафа. Надеть петли на ответные планки и защелкнуть замок согласно рис. «монтаж двери»
2. Привернуть ручку к двери, подложив под шляпку винта насадное кольцо.
4. В случае необходимости отрегулировать двери, как показано на схеме.

## При установке низких дверей

5. После установке низких дверей, определить положение ручки и досверлить необходимые отверстия Ø 5. В оставшиеся отверстия установить заглушки.