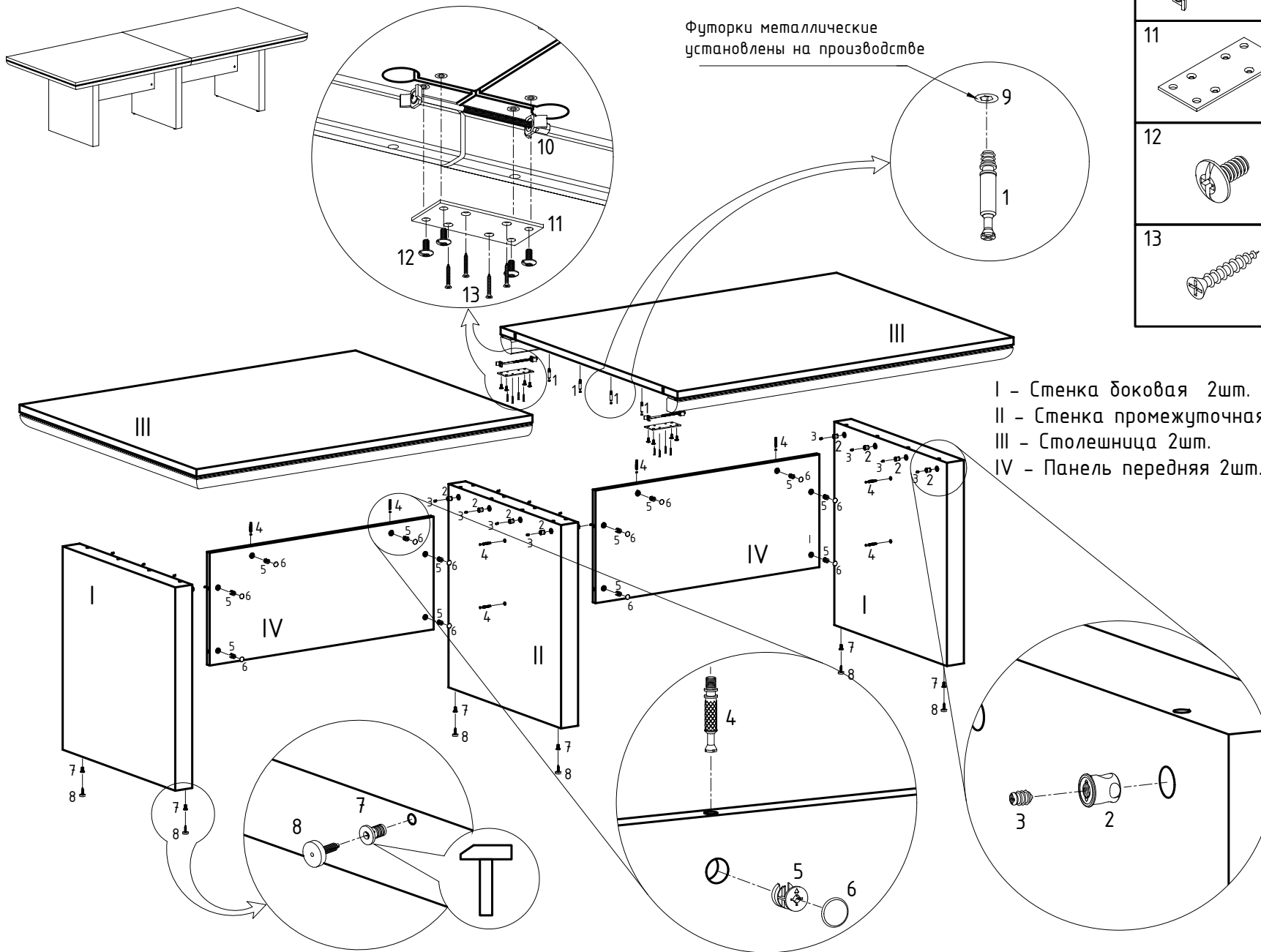


СХЕМА СБОРКИ

ВЛ 151 Стол для переговоров составной

Футорки металлические
установлены на производстве



- I - Стенка боковая 2шт.
- II - Стенка промежуточная 1шт.
- III - Столешница 2шт.
- IV - Панель передняя 2шт.

10		1	
	x2		x16
11		2	
	x2		x16
12		3	
	x8		x16
13		4	
	x8		x12
		5	
			x12
		6	
			x12
		7	
			x6
		8	
			x6
		9	
			x36
<p>Установлены на производстве</p> <p>В связи с постоянным совершенствованием продукции, конструктивное исполнение отдельных элементов мебели может отличаться от указанных в настоящей инструкции.</p>			