

Настоящая инструкция определяет порядок сборки и комплект поставки компьютерных угловых столов.

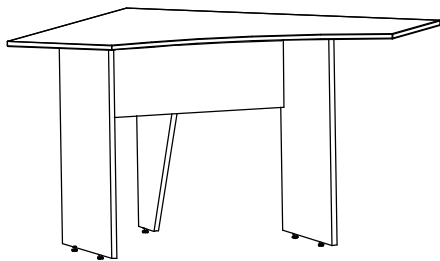
При получении стола на складе необходимо полностью проверить комплектность получаемых деталей и фурнитуры.

Сборку необходимо начинать с ознакомления со схемой сборки, в которой подробно указан состав деталей и фурнитуры.

Комплект поставки.

№ п/п	Наименование	Кол-во	BKS100	BKS120	1	2	3
A	Крышка стола	1	1000x1000	1200x1000			
Б	Стенка боковая	2	735x681x18	735x681x18			
В	Стенка боковая малая	1	735x350x18	735x350x18			
Г	Стенка задняя	1	800x350x18	800x350x18	4	5	6
1	Эксцентрик	7					
2	Винт эксцентриковый М6	7					
3	Заглушка эксцентрика	7					
4	Шкант мебельный 30x8	10			7	8	10
5	Винт IMBUS М6	4					
6	Гайка М6	4					
7	Заглушка на винт	4					
8	Ножка стола	5			11	12	13
10	Ключ шестигранный	1					
11	Инструкция по сборке	1					
12	Втулка пластиковая	7					
13	Втулка резцупроводная	5					

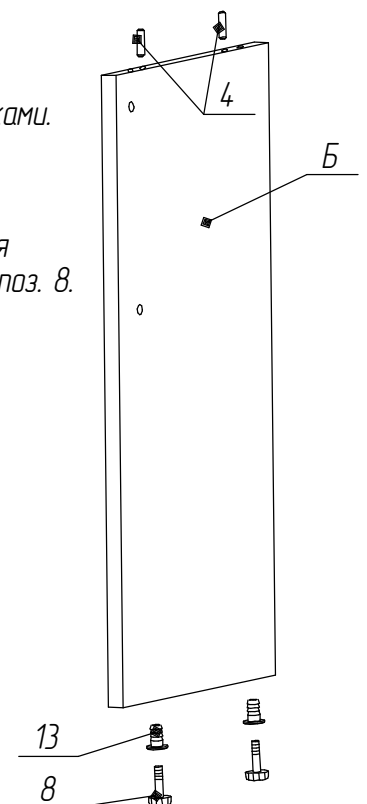
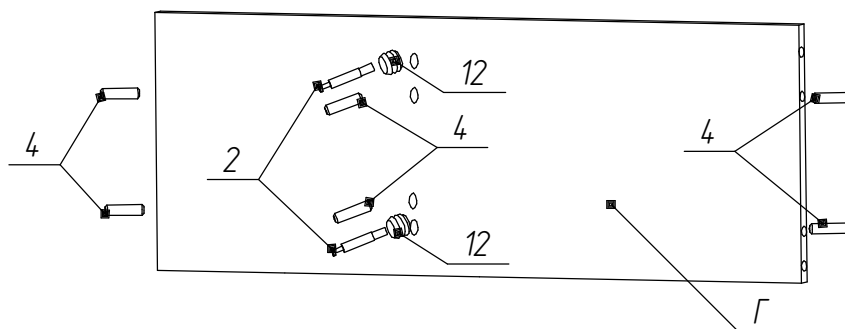
Эскиз готового изделия



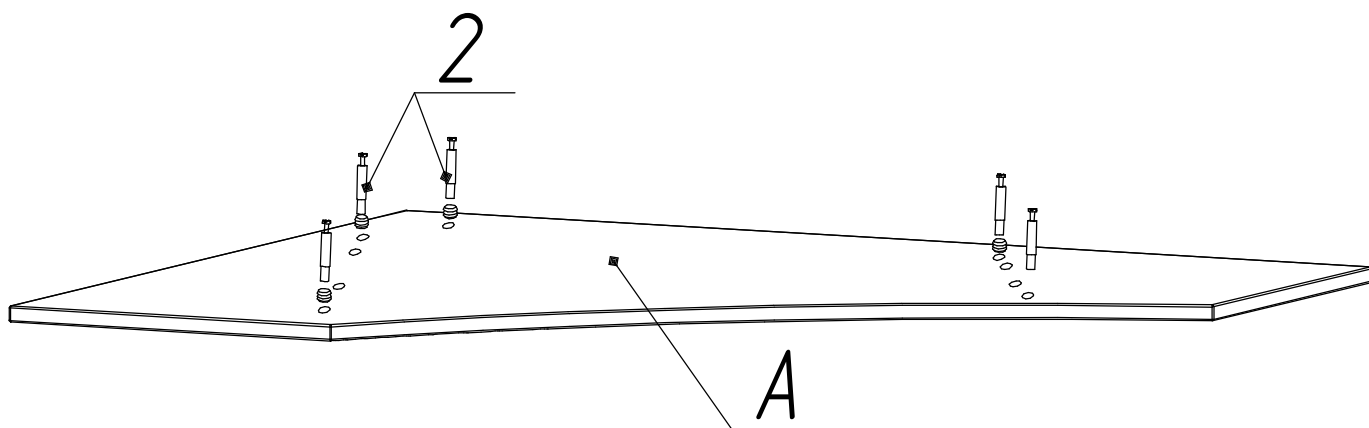
Порядок сборки

Сборку выполнять в соответствии с рисунками.

1. В боковые стенки поз. Б и заднюю стенку поз. Г в глухие отверстия диаметром 8 мм. задеть шканты поз.4.
2. В боковые стенки поз. Б и в стенку боковую малую поз. В в отверстия диаметром 9 мм задеть гайку анкерную поз. 13 и вкрутить ножку стола поз. 8.
3. В заднюю стенку в отверстия диаметром 10 мм задеть втулки пластиковые поз. 12, во втулки вкрутить винты эксцентриковые поз. 2.



3. В крышку стола поз. А в глухие отверстия диаметром 10 мм. забить втулки пластиковые поз. 12, во втулки вкрутить винты эксцентрикивые поз. 2.



4. Собрать боковые стенки стола поз. Б с задней стенкой поз. Г:

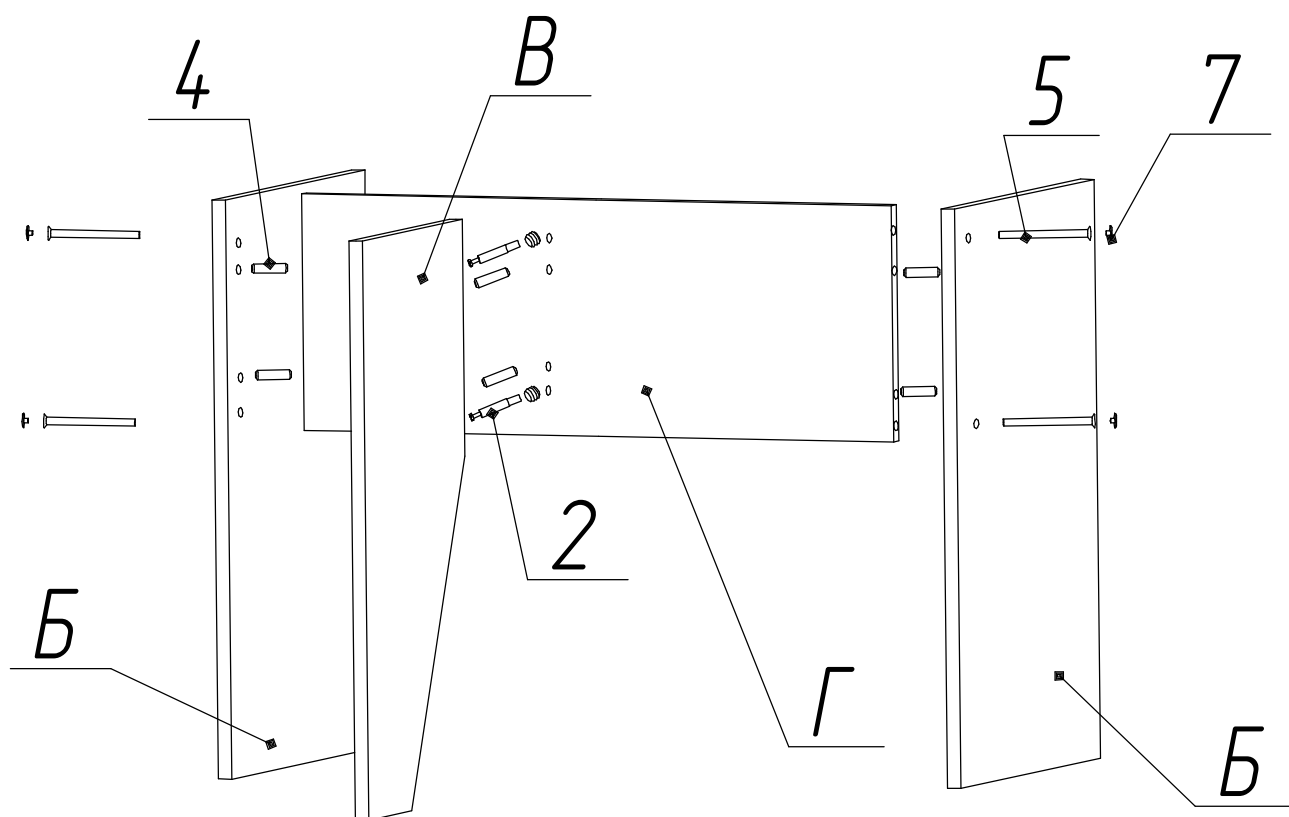
а) в заднюю стенку поз. Г вставить 4 гайки М6 поз. 5;

б) собрать боковые стенки поз. Б и стенку заднюю поз. Г;

в) закрутить винты IMBUS поз. 5

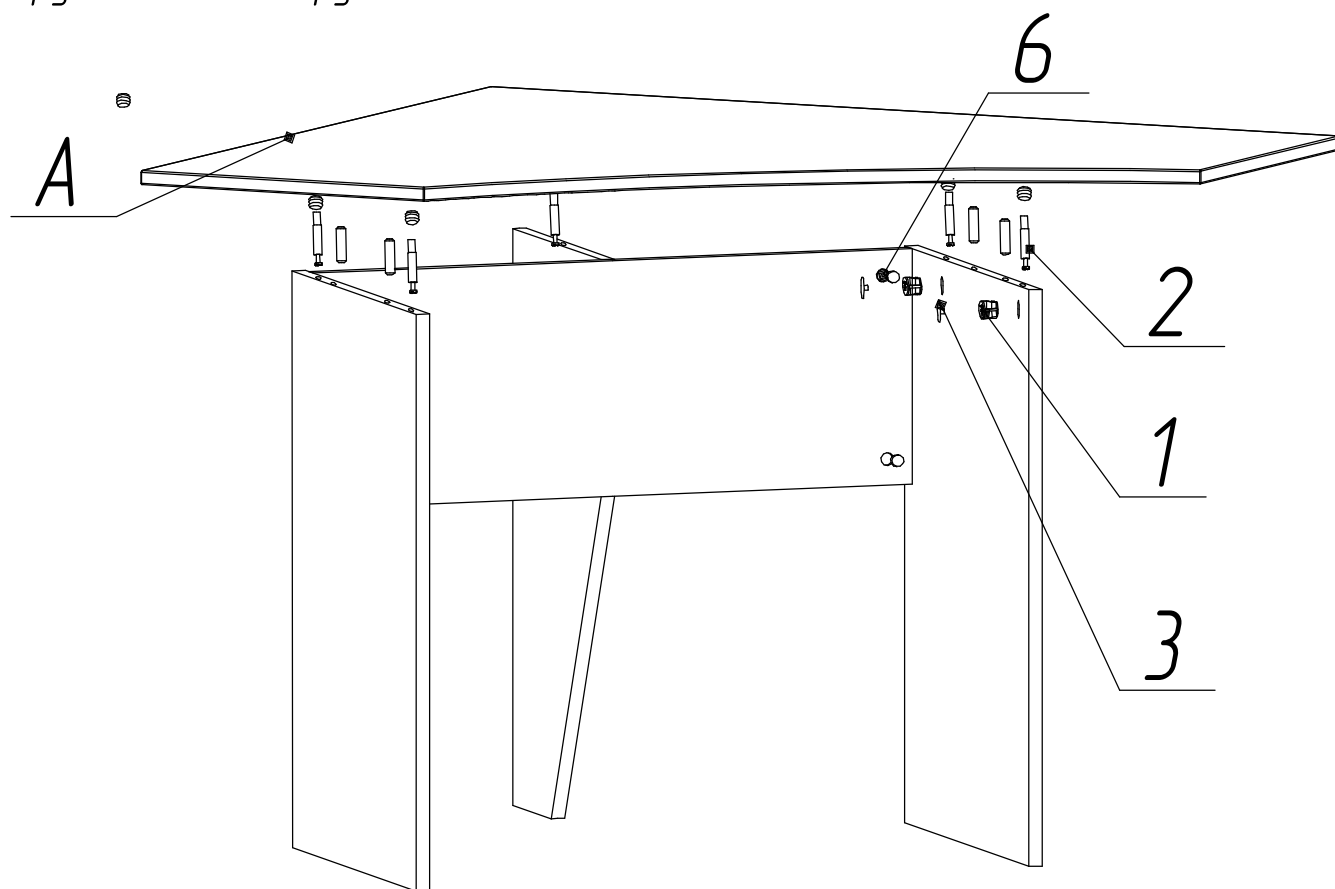
г) на шляпки винтов установить заглушки поз. 7.

5. Собрать с задней стенкой боковую малую стенку поз. В. В отверстия диаметром 15 мм. вставить эксцентрики поз. 1 и затянуть по часовой стрелке. Ключ шестигранный поз.10. На эксцентрики надеть заглушки поз. 3.



6. На собранные боковые стенки надеть крышку стола поз. А.
 7. В отверстия диаметром 15 мм. вставить эксцентрики поз. 1 и затянуть по часовой стрелке. Ключ шестигранный поз.14.
 8. На эксцентрики надеть заглушки поз. 3.
 9. В отверстие на крышке стола установить отвод кабелей поз 9.
- Сборка закончена.

Высоту стола и горизонтальное положение относительно пола выровнять вкручивая или выкручивая ножки стола.



Срок гарантии 18 месяцев со дня приобретения мебели.

Срок эксплуатации 3 года

Порядок предъявления претензий.

1. В период гарантийного срока изготовитель устраняет дефекты производственного характера.
2. За механические повреждения возникшие при транспортировании и хранении изготовитель ответственности не несет.
3. Претензии по качеству и комплектности должны направляться покупателем в адрес

изготовителя с обязательным приложением копии товарного чека и отметкой в гарантийном талоне о дате продажи.

Изготовитель: ИП «Ярочин Стиль» ООО

225003, Беларусь, Брестский р-н, р-н "Аэропорт"

тел. +375-162-973-030 т/ф. +375-162-973-033 E-mail: bels@bels.ru