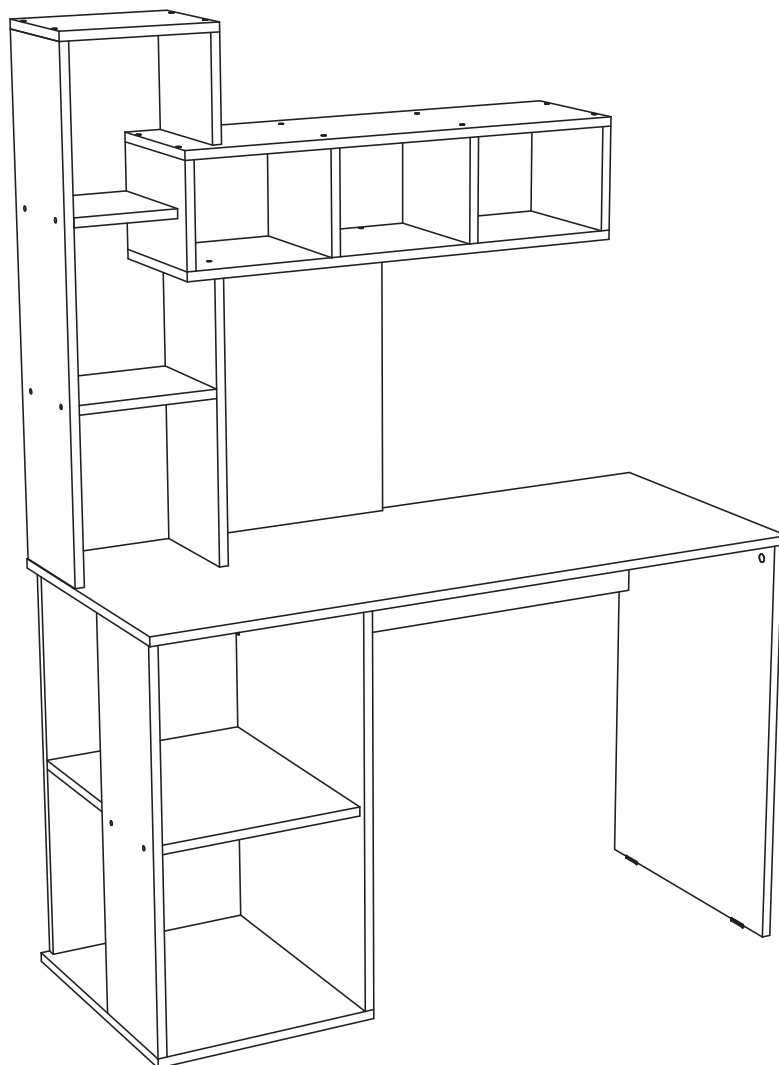


Мебельная компания «МИФ»  
Паспорт изделия  
Инструкция по сборке и эксплуатации  
мебели

**КОМПЬЮТЕРНЫЙ СТОЛ №4**  
1204x1652x500 (ШxВxГ)

*Ниша по монитор*  
926x494 (ШxВ)



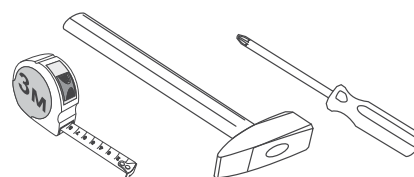
Россия, Пензенская область,  
г. Пенза, ул. Аустрина, 139 а  
Телефон: (8412) 20-20-37 (многоканальный)  
(8412) 20-20-34, 20-20-35, 90-90-44  
Электронная почта: [mif-penza@mail.ru](mailto:mif-penza@mail.ru)  
Сайт: [www.mebelmif.ru](http://www.mebelmif.ru)

## КОМПЛЕКТОВОЧНАЯ ВЕДОМОСТЬ НА ДЕТАЛИ

Упаковка №	Наименование	Цвет детали в комплектации	Размер	Кол-во	№
1	Перегородка	Дуб сонома	698x490	1	2
1	Задняя стенка	Дуб сонома	698x362	1	3
1	Боковина	Дуб сонома	698x202	1	4
1	Крышка	Дуб сонома	394x490	1	6
1	Крышка	Дуб сонома	1204x500	1	8
1	Боковина	Дуб сонома	180x234	2	11
1	Боковина	Дуб сонома	180x202	1	14
1	Боковина	Дуб сонома	494x202	1	15
1	Вязка	Дуб сонома	244x202	1	16
1	Боковина	Дуб сонома	180x202	1	17
1	Боковина	Дуб сонома	886x202	1	18
1	Крышка	Дуб сонома	276x202	1	19
1	Задняя стенка	Дуб сонома	494x394	1	20
1	Боковина	Белый	730x490	1	1
1	Вязка	Белый	362x458	1	5
1	Задняя стенка	Белый	2002x790	1	7
1	Крышка	Белый	802x234	1	9
1	Крышка	Белый	802x234	1	10
1	Боковина	Белый	180x234	1	12
1	Боковина	Белый	180x234	1	13

### необходимый инструмент для сборки

Сборку рекомендуется производить с помощью специалиста, так как неправильная сборка может привести к нежелательным последствиям. Инструкция даст Вам необходимые рекомендации по сборке, порядка которого просим Вас придерживаться. Перед сборкой внимательно ознакомьтесь с инструкцией, проверьте комплектность фурнитуры и разберите ее по назначению.



\*также необходим инструмент для сверления отверстий диаметром 5-6 мм.

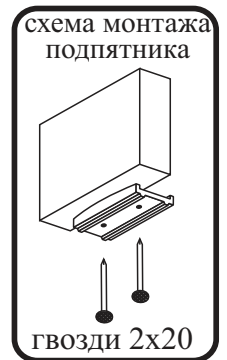
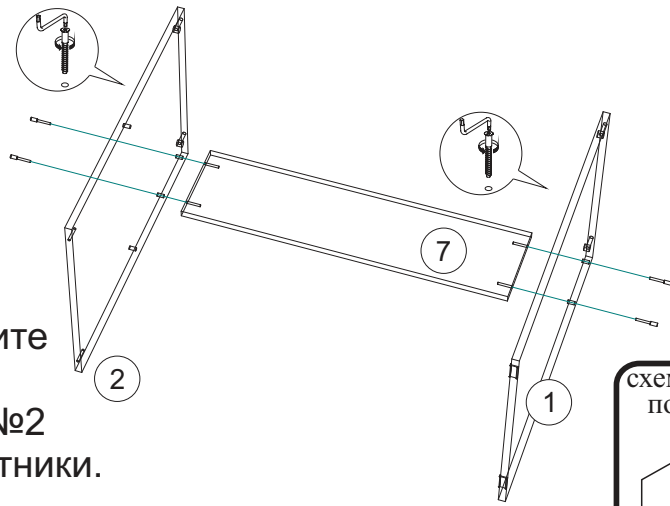
<p>Евровинт</p>  <p>56 шт</p>	<p>Ключ для евровинта</p>  <p>1 шт</p>	<p>Заглушка евровинта белая</p>  <p>24 шт</p>	<p>Заглушка евровинта яшень</p>  <p>16 шт</p>	<p>Гвоздь</p>  <p>4 шт</p>	<p>Подпятник</p>  <p>2 шт</p>
<p>Стяжка эксцентриковая</p>  <p>8 к-кт</p>	<p>Заглушка эксцентрика белая</p>  <p>2 шт</p>	<p>Заглушка эксцентрика яшень</p>  <p>4 шт</p>	<p>Опора ОСК 20</p>  <p>4 шт</p>	<p>Шуруп 4x30</p>  <p>16 шт</p>	

## Схема сборки модуля:

1. Сборку следует проводить вдвоём в сухом помещении на ровной поверхности. Перед сборкой определить место установки изделия, вскрыть все упаковки, закрепить необходимую фурнитуру по наметкам согласно инструкции. После этого можно приступать к дальнейшей сборке.

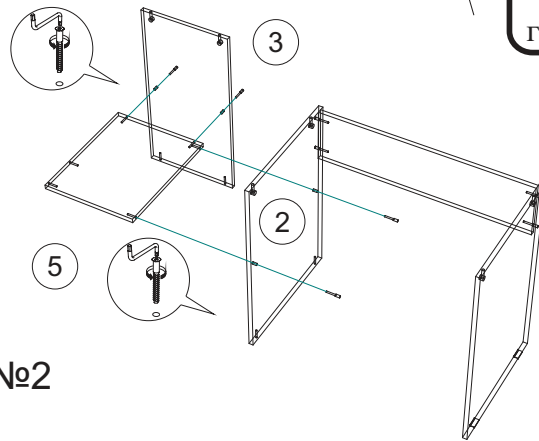
### СХЕМА 1

Собираем нижнюю часть стола.  
С помощью евровинтов соедините заднюю стенку №7 с боковиной №1 и перегородкой №2. На боковину №1 набейте подпятники.



### СХЕМА 2

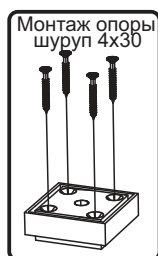
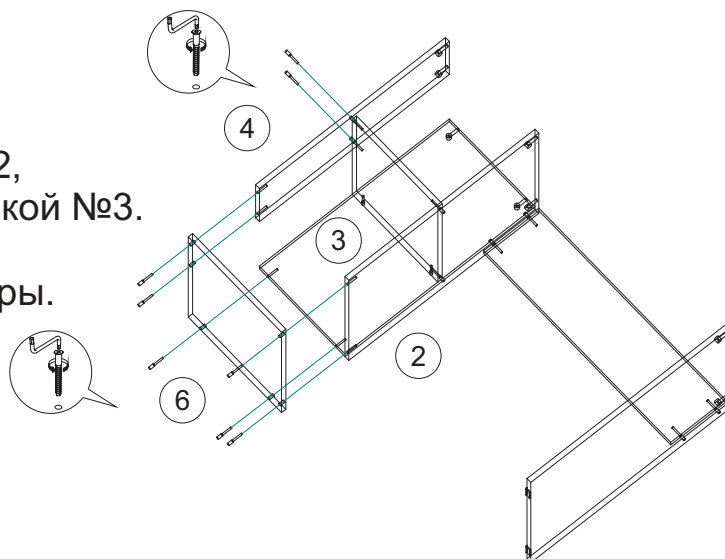
Затем, используя евровинты, соедините вязку №5 с задней стенкой №3 и перегородкой №2.



### СХЕМА 3

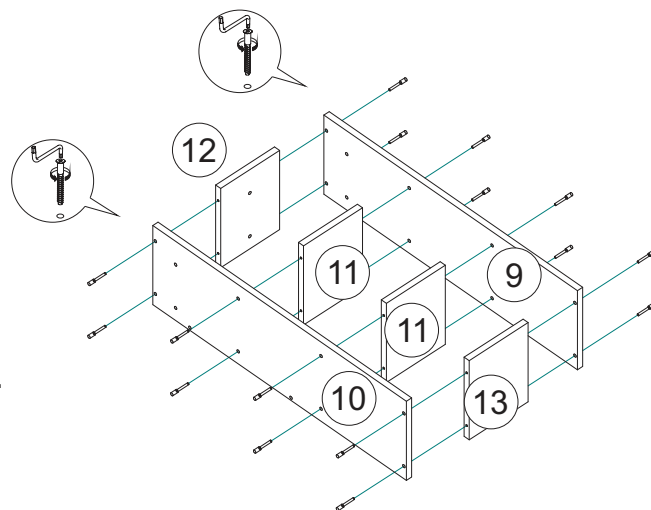
Далее соедините боковину №4 с вязкой №5, а крышку №6 с боковиной №2, боковиной №4 и задней стенкой №3.

К крышке №6 прикрутите опоры.



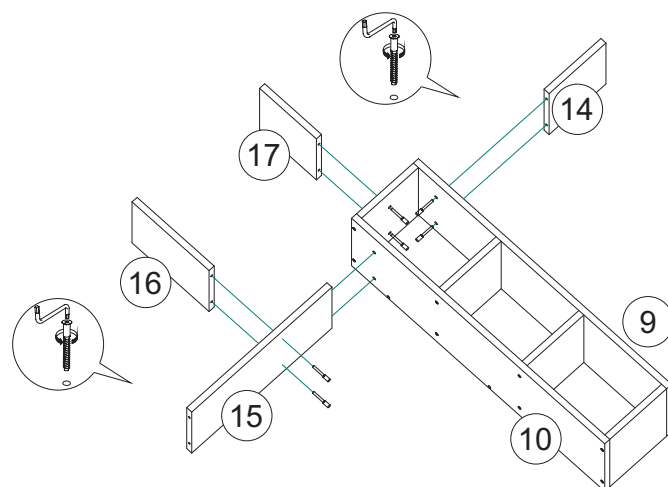
#### **СХЕМА 4**

Собираем надстройку.  
Соедините боковину №12, №13,  
боковины №11 с крышками №9, №10.



#### **СХЕМА 5**

Далее соедините еврвинтами  
боковину №14 с крышкой №9,  
боковину №15 с крышкой №10,  
боковину №17 с боковиной №12,  
вязку №16 с боковиной №10.

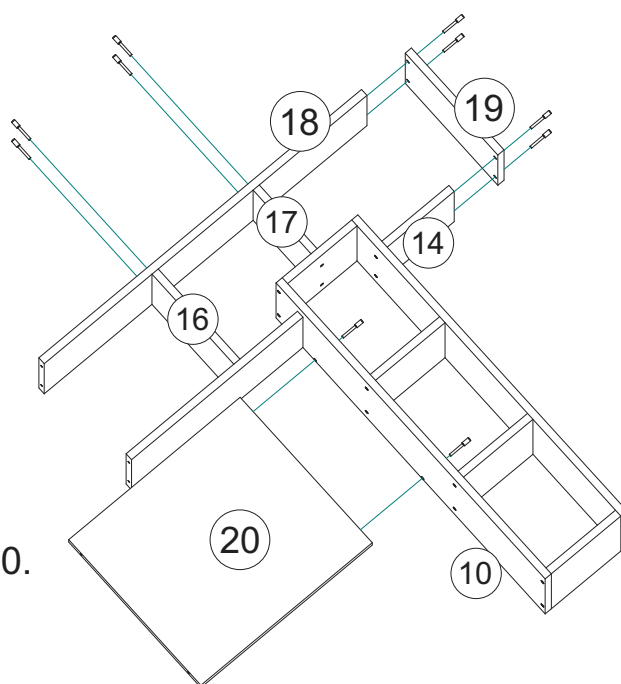


#### **СХЕМА 6**

Затем соедините еврвинтами  
боковину №18 с  
боковиной №17 и вязкой №16.

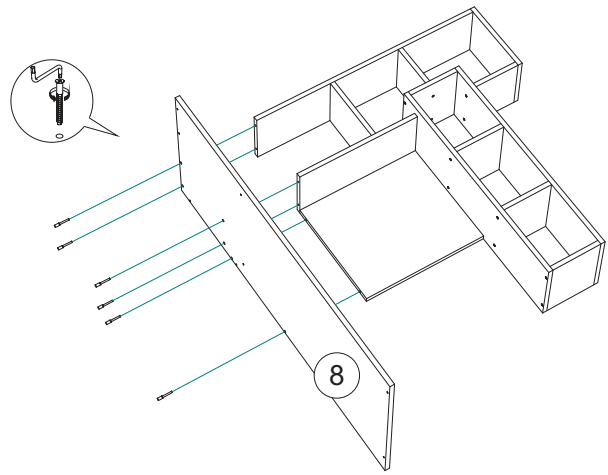
Крышку №19 с боковиной №18 и  
боковиной №14.

Заднюю стенку №20 с крышкой №10.



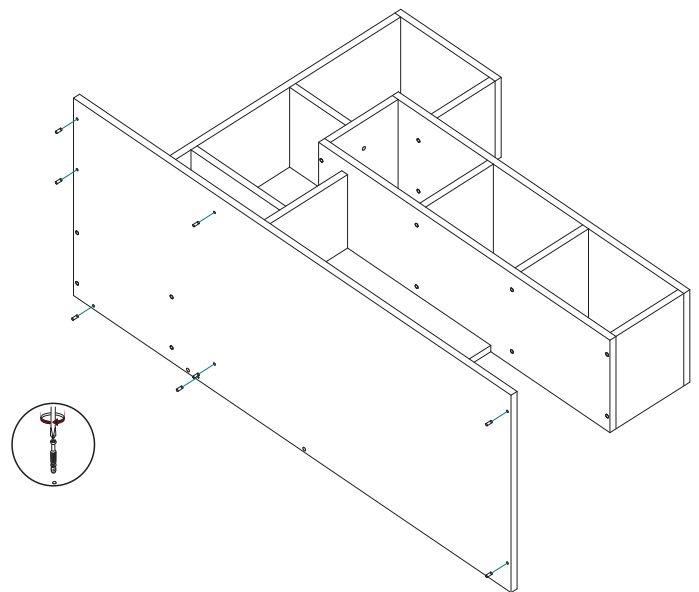
### **СХЕМА 7**

Соедините крышку №8 с  
задней стенкой №20,  
боковиной №15, боковиной №18



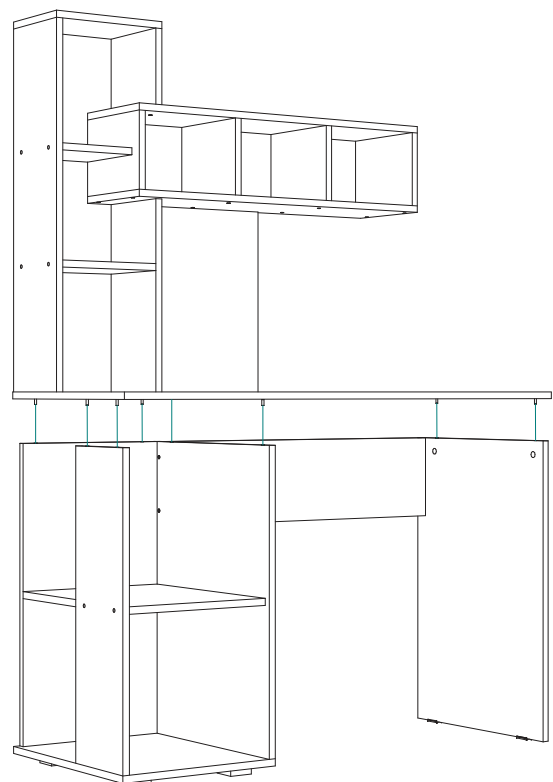
### **СХЕМА 8**

В крышку №8 вкрутите  
штока эксцентриковых стяжек.



### **СХЕМА 9**

Крышку с надстройкой  
установите на основание стола  
и стяните эксцентриковыми  
стяжками.



## Инструкция по уходу за мебелью и правила эксплуатации

Для поддержания надлежащего внешнего вида и увеличение срока эксплуатации рекомендуется

соблюдать следующие общие правила:

1. Мебель должна эксплуатироваться в сухих и теплых помещениях, имеющих отопление и вентиляцию при температуре воздуха не ниже +1° и не выше +40°, относительной влажности 65-85%.

2. Расположение мебели ближе одного метра от отопительных приборов и других источников тепла, а также под прямыми солнечными лучами, вызывает ускоренное старение покрытия и деформацию

мебельных щитов.

3. Поверхность деталей мебели следует оберегать от попадания влаги во избежание разбухания каркасов, фасадов и столешницы, отклеивания кромок на боковых поверхностях.

4. Следует оберегать поверхность мебели и ее конструктивные элементы от механических повреждений, которые могут быть вызваны воздействием твердых предметов, абразивных порошков, а также чрезмерными физическими нагрузками.

5. Изделия мебели необходимо устанавливать на ровные поверхности.

6. Рекомендуется для чистки преимущественно пользоваться мягкой тканью или замшей, смоченной и хорошо отжатой перед использованием. Всегда тщательно высушивайте (протирайте сухой тканью) смоченные участки по окончании чистки. Не следует использовать средства, обладающие абразивными свойствами, а также губки с покрытием из металлического волокнообразного или стружечного материала при чистке.

7. В процессе эксплуатации мебели возможно ослабление крепежной фурнитуры, необходимо осуществлять «затяжку» всех изделий металлофурнитуры, осуществляющих крепеж и регулировку узлов, обеспечивающих открывание и трансформацию подвижных элементов.

### Общие технические указания по сборке.

Для удобства транспортировки и предохранения от повреждений, мебель поставляется в разобранном виде в индивидуальной упаковке. Вы можете собрать ее самостоятельно, либо воспользоваться услугами квалифицированных сборщиков. Не приступайте к сборке, не ознакомившись с инструкцией!

Проверить комплектность каждой упаковки, согласно комплектной ведомости. При обнаружении дефектов или не комплектности к сборке не приступать. Обратитесь к продавцу. **ВНИМАНИЕ!** Не рекомендуется одновременно вынимать детали из всех упаковок во избежание их смешивания (можете перепутать детали). Проверить наличие фурнитуры.

Во избежание перекосов и повреждений, а также загрязнения мебели, сборку производить на ровном полу, покрытом тканью или бумагой. Необходимо соблюдать осторожность, чтобы не повредить поверхность деталей. В сборке сложных и больших изделий желательно участие двух человек. Перед началом сборки необходимо определить расположение деталей в изделии в соответствии со схемами сборки и инструкцией.

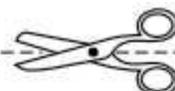
Производитель оставляет за собой право вносить незначительные изменения в конструкцию, не изменяющую внешний вид и дизайн изделия без предварительного уведомления.

Поставщик гарантирует соответствие товаров требованиям ГОСТа 16371-14 при соблюдении условий транспортировки, хранения, сборки (для мебели поставляемой в разобранном виде), эксплуатации.

Гарантийный срок эксплуатации мебели: детской и для общественных помещений - 18 месяцев, бытовой – 24 месяца. Гарантийный срок при розничной продаже через торговую сеть исчисляются со дня продажи мебели, но в пределах 30 месяцев со дня ее изготовления. Срок эксплуатации 10 лет.



Россия, 440054, г.Пенза,  
ул. Аустрина, д. 139А  
Телефон: +7(8412)20-20-37  
E-mail: mif-penza@mail.ru  
<http://mebelmif.ru>



отрезать и  
приклеить

**КС-4**

Соответствует  
ГОСТ 16371-14

Дата изготовления: 20\_\_\_\_ год  
Гарантийный срок эксплуатации 24 мес.  
Срок службы изделия 10 лет.  
Материал: ЛДСП