

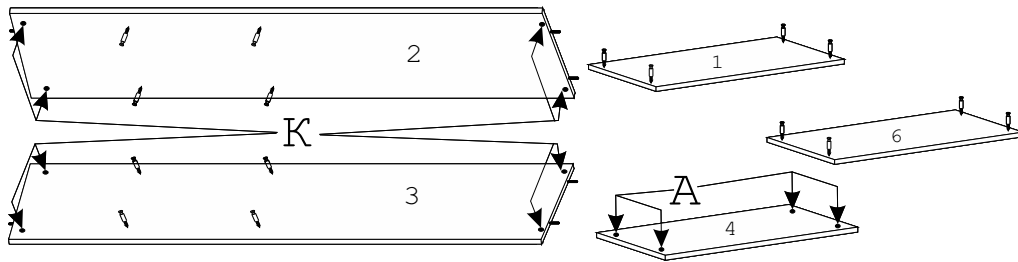


Схема сборки стеллажа V-66

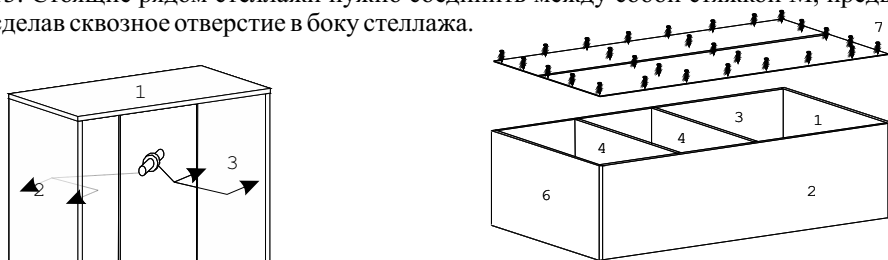
Уважаемые покупатели!

Внимание! Перед сборкой изделия убедитесь в целостности деталей. В случае обнаружения дефектов обратитесь к торгующей организации.

1. Вбить шканты D в торцы деталей 2 и 3.
2. Вставить эксцентрики K в отверстия на деталях 2, 3 стрелками к торцевым отверстиям.
3. Вставить эксцентрики A в отверстия на детали 4 стрелками к торцевым отверстиям.
4. Ввернуть дюбели B в детали 1, 2, 3 и 6.



5. Соединить детали 2 и 3 с деталями 1, 4 и 6, затянуть эксцентрики A и K по часовой стрелке до упора.
6. Вставить заглушки C в эксцентрики A и K.
7. Вставить задние стенки в соединитель.
8. Положить каркас на пол, перевернуть заднюю стенку шурупами F на расстоянии примерно 200мм друг от друга.
9. Вставить опоры G в деталь 6, установить стеллаж вертикально, отрегулировать опоры по высоте шестигранным ключом.
10. Вставить заглушки T в опоры G.
11. Вставить полкодержатели E в отверстия на деталях 2 и 3 на нужной высоте.
12. Установить деталь 5 на полкодержатели E.
13. Стоящие рядом стеллажи нужно соединить между собой стяжкой M, предварительно сделав сквозное отверстие в боку стеллажа.



Внимание! Во избежании разрушения деталей, **категорически запрещается** забивать шурупы молотком.

Фурнитура									
									
8шт.	16шт.	16шт.	8шт.	4шт.	34шт.	4шт.	8шт.	4шт.	1шт.

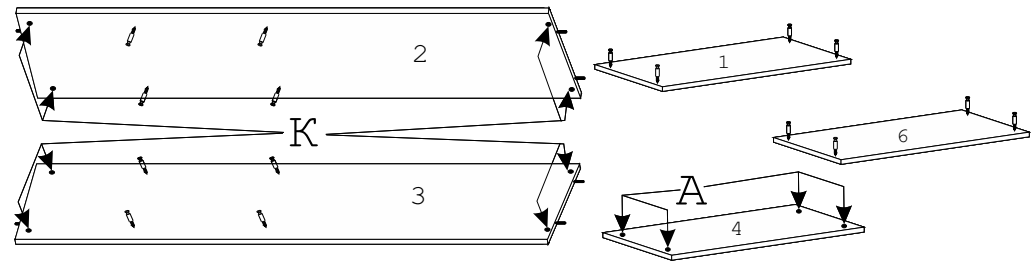


Схема сборки стеллажа V-66

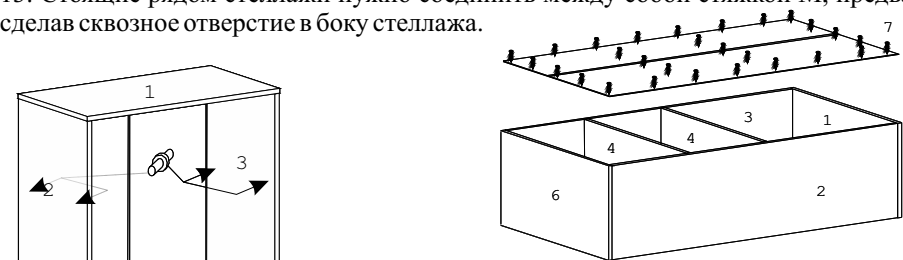
Уважаемые покупатели!

Внимание! Перед сборкой изделия убедитесь в целостности деталей. В случае обнаружения дефектов обратитесь к торгующей организации.

1. Вбить шканты D в торцы деталей 2 и 3.
2. Вставить эксцентрики K в отверстия на деталях 2, 3 стрелками к торцевым отверстиям.
3. Вставить эксцентрики A в отверстия на детали 4 стрелками к торцевым отверстиям.
4. Ввернуть дюбели B в детали 1, 2, 3 и 6.



5. Соединить детали 2 и 3 с деталями 1, 4 и 6, затянуть эксцентрики A и K по часовой стрелке до упора.
6. Вставить заглушки C в эксцентрики A и K.
7. Вставить задние стенки в соединитель.
8. Положить каркас на пол, перевернуть заднюю стенку шурупами F на расстоянии примерно 200мм друг от друга.
9. Вставить опоры G в деталь 6, установить стеллаж вертикально, отрегулировать опоры по высоте шестигранным ключом.
10. Вставить заглушки T в опоры G.
11. Вставить полкодержатели E в отверстия на деталях 2 и 3 на нужной высоте.
12. Установить деталь 5 на полкодержатели E.
13. Стоящие рядом стеллажи нужно соединить между собой стяжкой M, предварительно сделав сквозное отверстие в боку стеллажа.



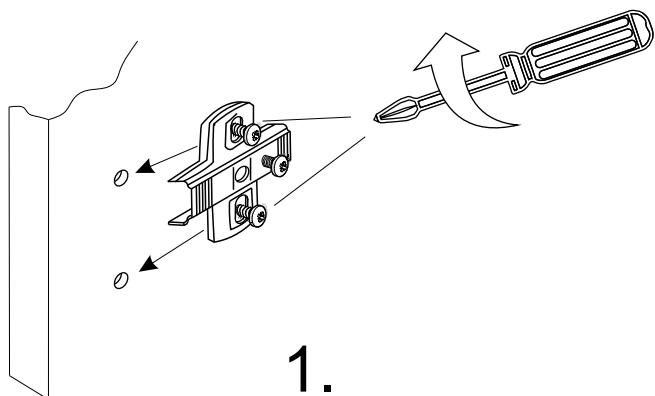
Внимание! Во избежании разрушения деталей, **категорически запрещается** забивать шурупы молотком.

Фурнитура									
									
8шт.	16шт.	16шт.	8шт.	4шт.	34шт.	4шт.	8шт.	4шт.	1шт.

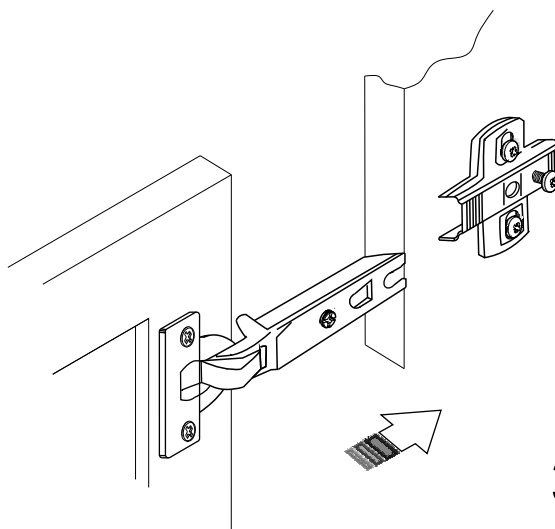


Установка стеклянных дверей в профиле МДФ

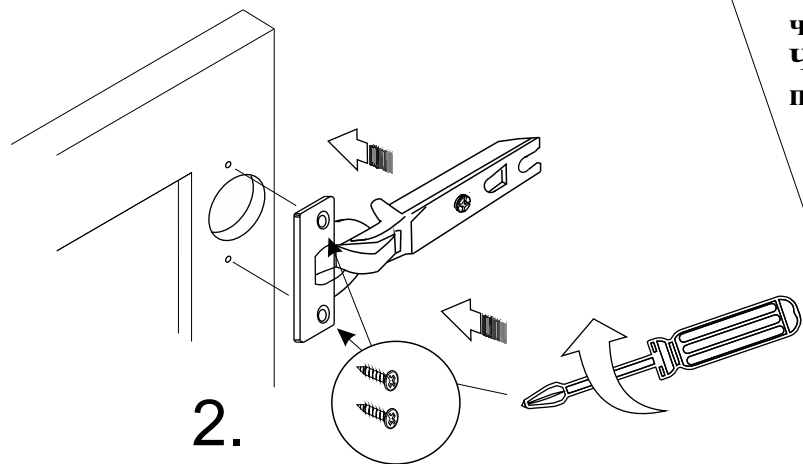
Инструмент
для сборки



1.



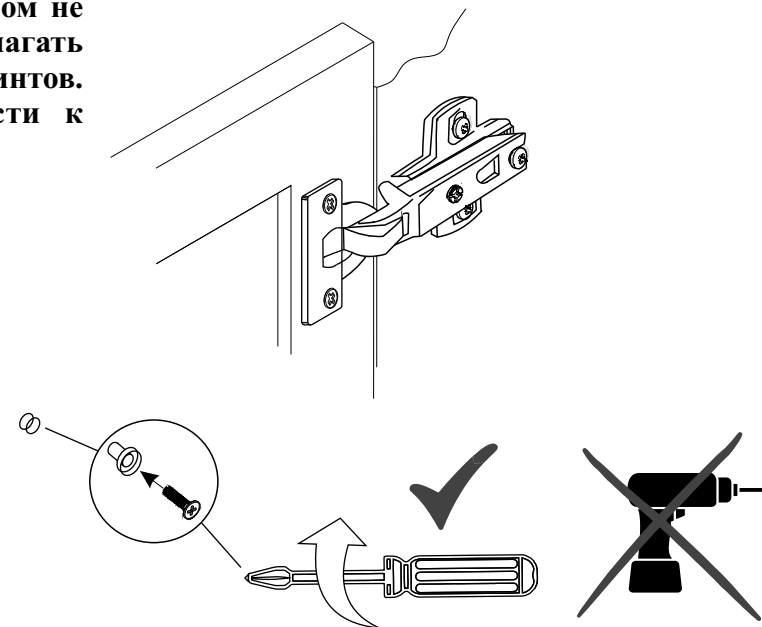
3.



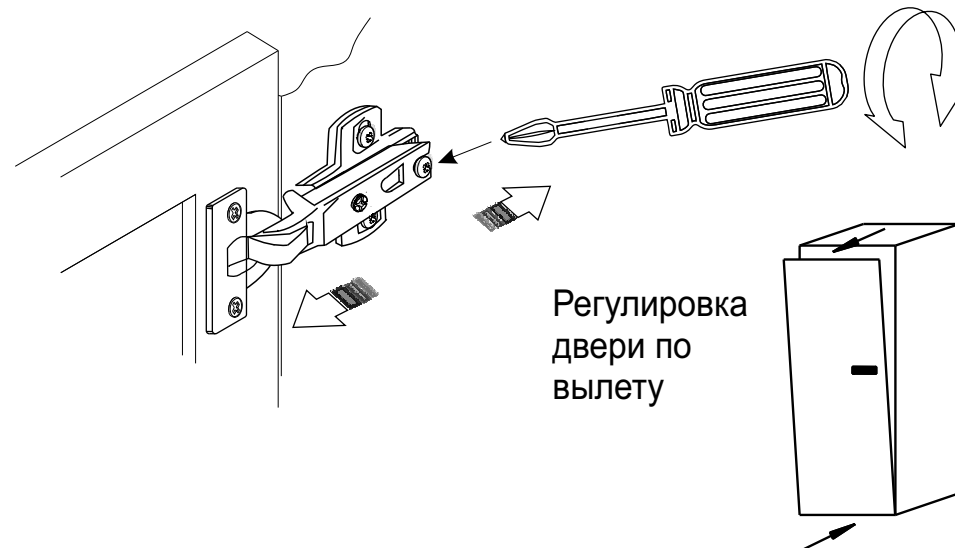
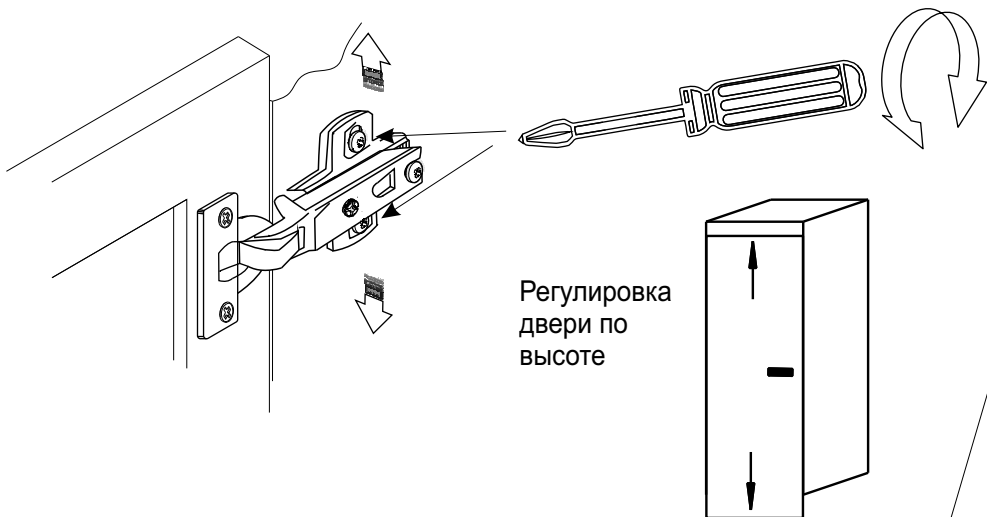
2.

ВНИМАНИЕ!!! при работе со стеклом не использовать шуруповерт и не прилагать чрезмерное усилие при затяжке винтов. Чрезмерное усилие может привести к повреждению стекла.

4.



Регулировка положения дверей



Установка дверей осуществляется на предварительно выставленный по уровню каркас!!!

