

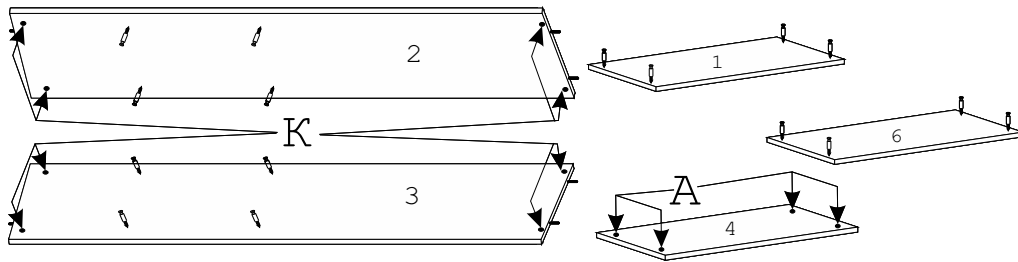


Схема сборки стеллажа V-66

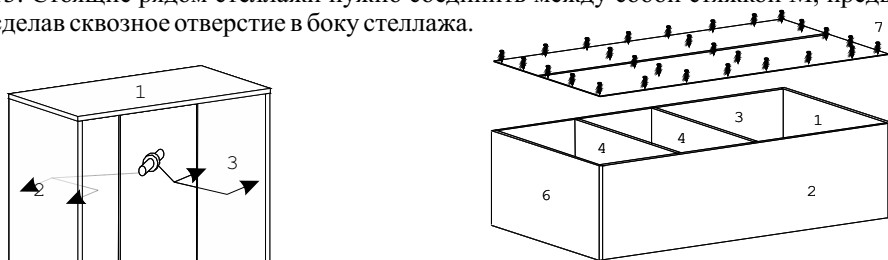
Уважаемые покупатели!

Внимание! Перед сборкой изделия убедитесь в целостности деталей. В случае обнаружения дефектов обратитесь к торгующей организации.

1. Вбить шканты D в торцы деталей 2 и 3.
2. Вставить эксцентрики K в отверстия на деталях 2, 3 стрелками к торцевым отверстиям.
3. Вставить эксцентрики A в отверстия на детали 4 стрелками к торцевым отверстиям.
4. Ввернуть дюбели B в детали 1, 2, 3 и 6.



5. Соединить детали 2 и 3 с деталями 1, 4 и 6, затянуть эксцентрики A и K по часовой стрелке до упора.
6. Вставить заглушки C в эксцентрики A и K.
7. Вставить задние стенки в соединитель.
8. Положить каркас на пол, перевернуть заднюю стенку шурупами F на расстоянии примерно 200мм друг от друга.
9. Вставить опоры G в деталь 6, установить стеллаж вертикально, отрегулировать опоры по высоте шестигранным ключом.
10. Вставить заглушки T в опоры G.
11. Вставить полкодержатели E в отверстия на деталях 2 и 3 на нужной высоте.
12. Установить деталь 5 на полкодержатели E.
13. Стоящие рядом стеллажи нужно соединить между собой стяжкой M, предварительно сделав сквозное отверстие в боку стеллажа.



Внимание! Во избежании разрушения деталей, **категорически запрещается** забивать шурупы молотком.

Фурнитура									
									
8шт.	16шт.	16шт.	8шт.	4шт.	34шт.	4шт.	8шт.	4шт.	1шт.

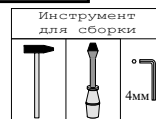
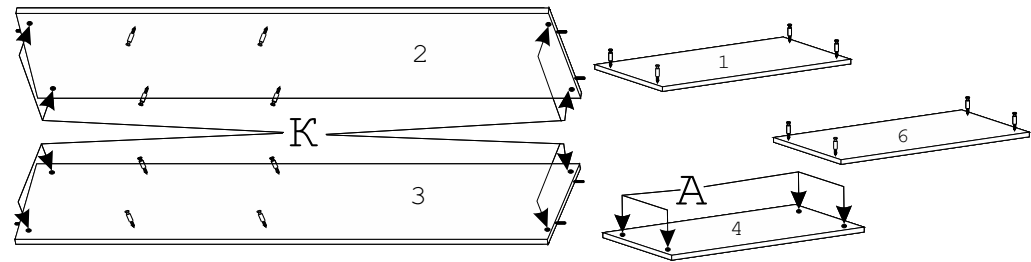


Схема сборки стеллажа V-66

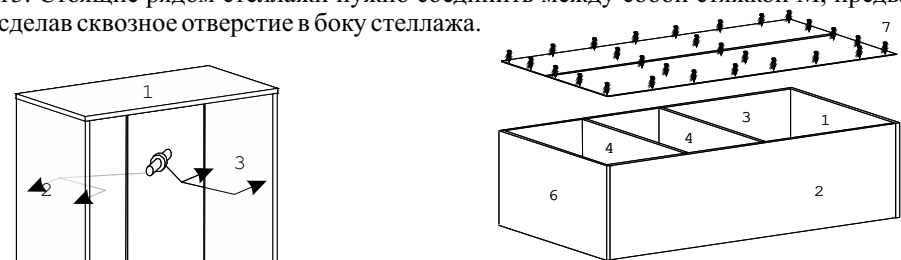
Уважаемые покупатели!

Внимание! Перед сборкой изделия убедитесь в целостности деталей. В случае обнаружения дефектов обратитесь к торгующей организации.

1. Вбить шканты D в торцы деталей 2 и 3.
2. Вставить эксцентрики K в отверстия на деталях 2, 3 стрелками к торцевым отверстиям.
3. Вставить эксцентрики A в отверстия на детали 4 стрелками к торцевым отверстиям.
4. Ввернуть дюбели B в детали 1, 2, 3 и 6.



5. Соединить детали 2 и 3 с деталями 1, 4 и 6, затянуть эксцентрики A и K по часовой стрелке до упора.
6. Вставить заглушки C в эксцентрики A и K.
7. Вставить задние стенки в соединитель.
8. Положить каркас на пол, перевернуть заднюю стенку шурупами F на расстоянии примерно 200мм друг от друга.
9. Вставить опоры G в деталь 6, установить стеллаж вертикально, отрегулировать опоры по высоте шестигранным ключом.
10. Вставить заглушки T в опоры G.
11. Вставить полкодержатели E в отверстия на деталях 2 и 3 на нужной высоте.
12. Установить деталь 5 на полкодержатели E.
13. Стоящие рядом стеллажи нужно соединить между собой стяжкой M, предварительно сделав сквозное отверстие в боку стеллажа.



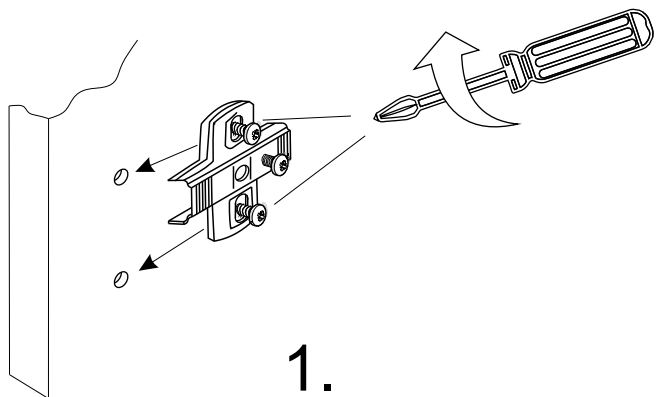
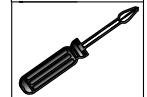
Внимание! Во избежании разрушения деталей, **категорически запрещается** забивать шурупы молотком.

Фурнитура									
									
8шт.	16шт.	16шт.	8шт.	4шт.	34шт.	4шт.	8шт.	4шт.	1шт.

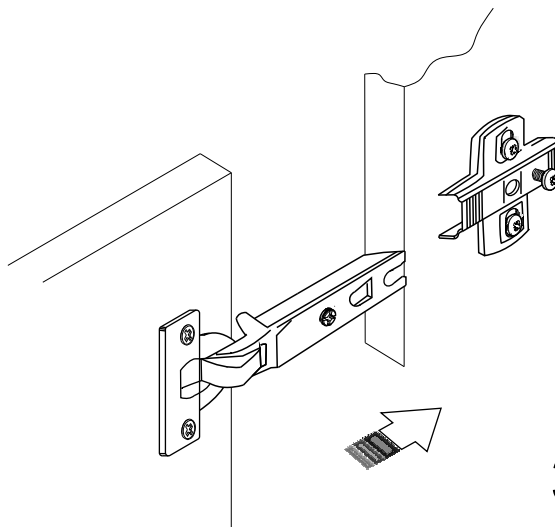


Установка дверей

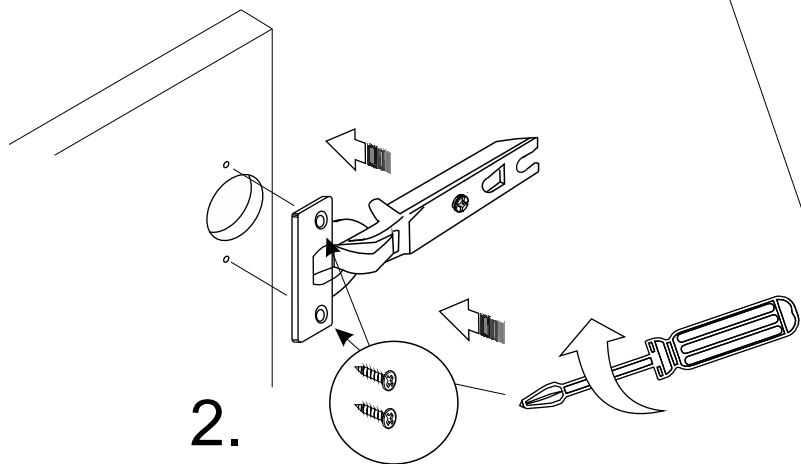
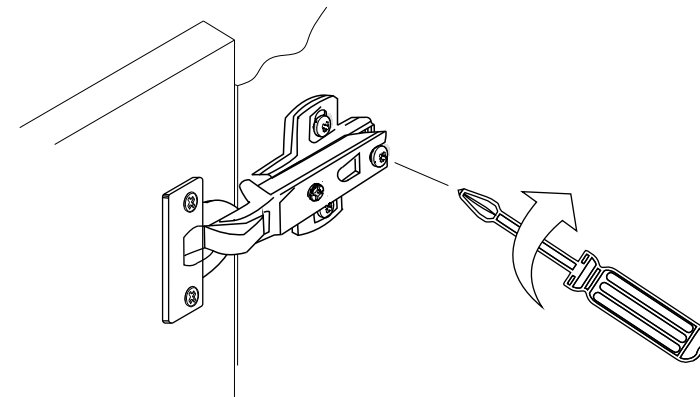
Инструмент
для сборки



1.

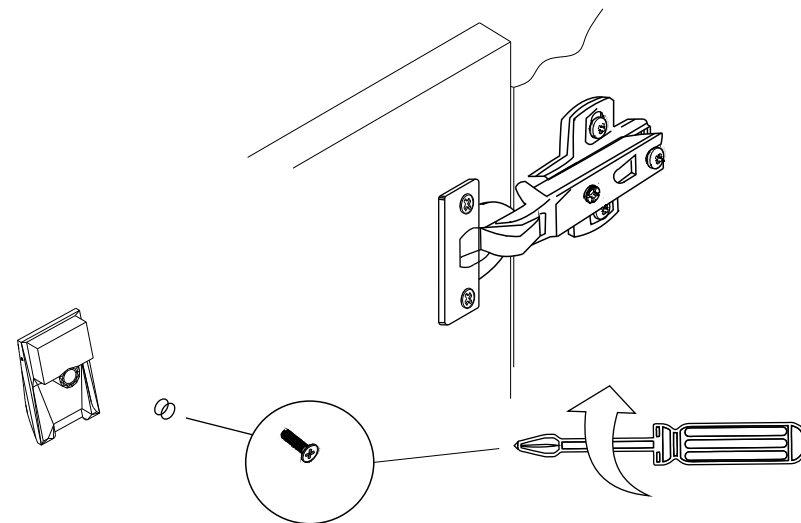


3.

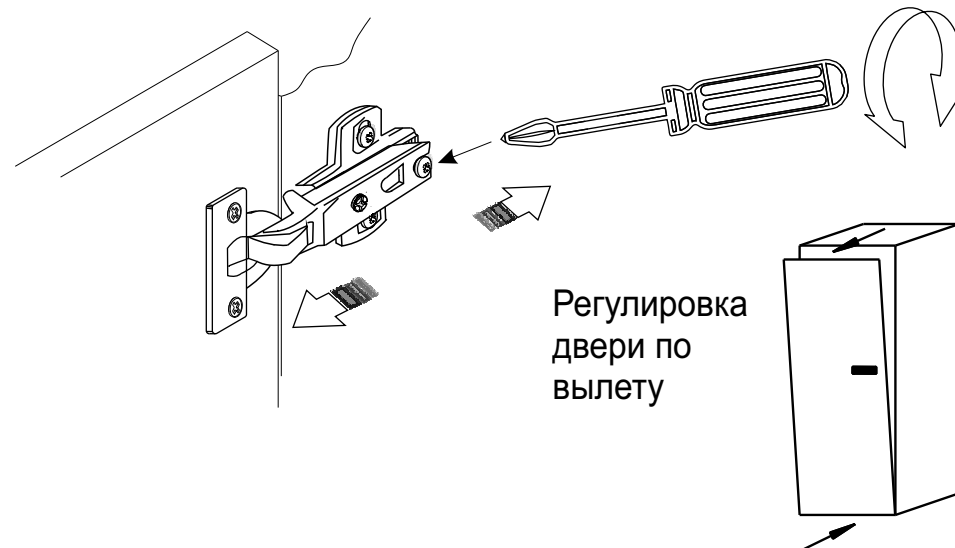
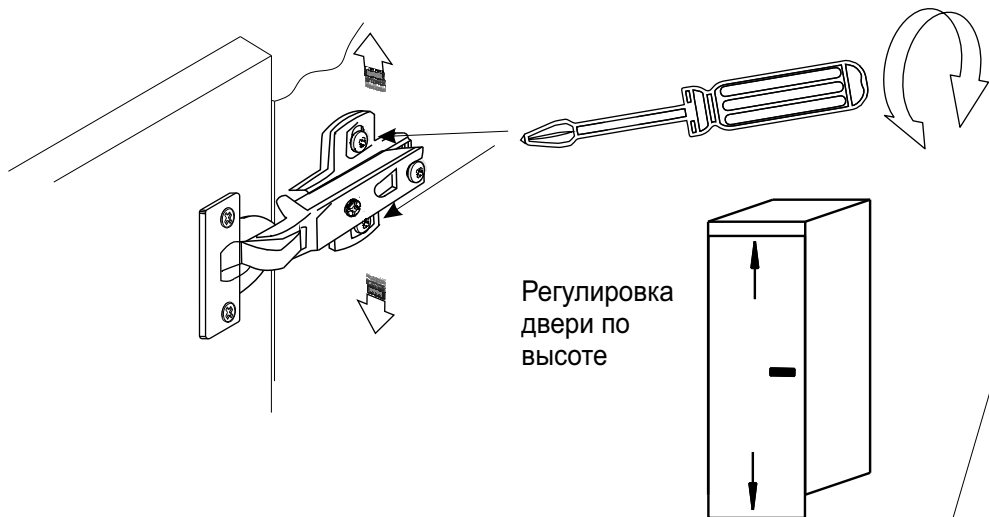


2.

4.



Регулировка положения дверей



Установка дверей осуществляется на предварительно выставленный по уровню каркас!!!

