

Инструкция по сборке

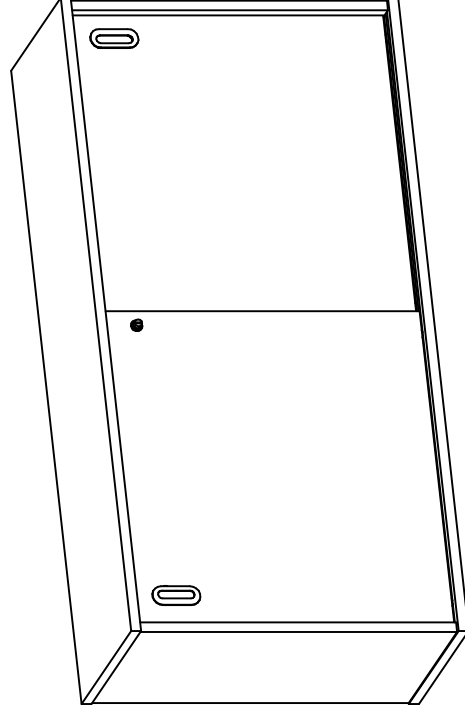
RIVA

Фабрика офисной мебели.
Шкаф-купе Л.ШК-3.2

Габаритные размеры

Ширина 1440мм глубина 410мм высота 755мм.

СЕРИЯ STYLE



1. Гарантии изготовителя.

Гарантийный срок эксплуатации изделия 18 месяцев с момента приобретения. Срок службы изделия 5 лет.

Предприятие-изготовитель гарантирует соответствие изделия требованиям ГОСТ 16371-93 при соблюдении правил транспортировки, хранения и эксплуатации.

Предприятие-изготовитель не несет ответственности за недостатки изделия, появившиеся в результате несоблюдения правил эксплуатации, сборки, транспортировки и ухода за мебелью. Предприятие-изготовитель оставляет за собой право проводить конструктивные изменения, связанные с внедрением новых материалов и технологий, направленных на повышение качества и долговечности изделий.

2. Транспортировка, хранение, эксплуатация и уход за мебелью.

Изделие допускается транспортировать в упаковке предприятия изготовителя любым видом транспорта при условии надежной защиты от механических повреждений и влаги (атмосферных осадков и т.д.).

НЕ ДОПУСКАЕТСЯ ВОЗДЕЙСТВИЕ ВЛАГИ. Изделие должно храниться и эксплуатироваться в сухих и теплых помещениях. Не рекомендуется устанавливать изделие около источников тепла.

Удаление пыли с поверхности изделия следует производить мягкой тканью с использованием специальных составов по уходу за мебелью.

3. Комплектность изделия.

Поз.	Наимен.	Готовая деталь		Кол.
		Длина	Ширина	
1	Дверь прав.	690	710	18
2	Дверь левая.	690	710	18
3	Задняя ст.1	696	687	18
4	Задняя ст.2	696	687	18
5	Перегородка	696	341	18
6	Полка	685	321	18

Поз.	Наимен.	Готовая деталь		Кол.
		Длина	Ширина	
7	Стойка униб.	696	4,00	22
8	Топ	1440	4,10	22
9	Дно	1440	4,10	22

В комплектацию изделия входит комплект фурнитуры.

Первый размер детали указывает на направление текстуры.

4. Состав комплекта фурнитуры.

Поз.	Внешний вид	Наименование	Кол.
10		Замок шкафа-купе.	1
11		Саморез 3,5x16 мм	2
12		Еврошпурл 6,3*13 с потайной головкой	16
13		Заглушка мебельная D10	6
14		Опора регулируемая M8	6
15		Ручка MD 1208/96	2
16		Ключ шестигранный	1
17		Стопор пластиковый PS03	4
18		Еврошпурл 7x50	2

За повреждение изделия, произошедшие во время сборки, фирма ответственности не несёт.

5. Последовательность сборки.

Рис.1

Установите направляющие в пазы в крышке и в дне. Установите регулируемые опоры.

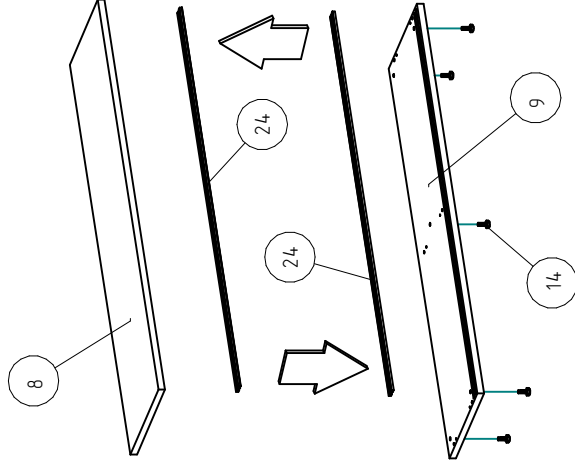


Рис.2

Вверните шпак эксцентрикых стяжек в глухие отверстия диаметром 5мм. Соберите корпус изделия так как показано на рис.2

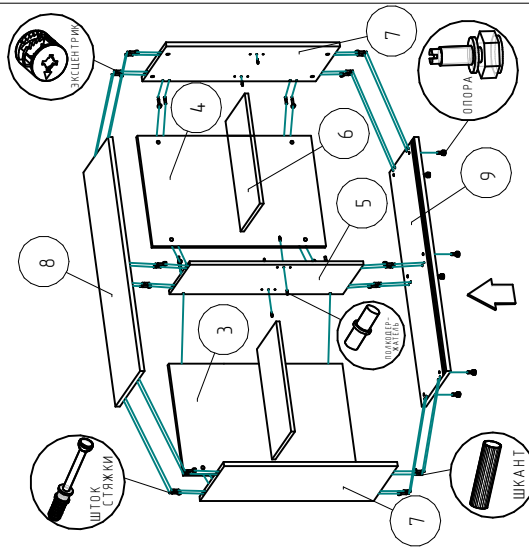


Рис.3

Установите верхний и нижний ролики на раздвижные двери. Закрепите ролики еврошпурлами. Установите ручки. Установите замок в отверстие левой двери, закрепите саморезами.

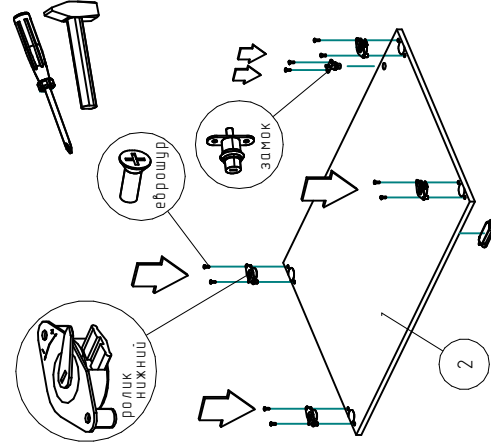


Рис.4

Ролики имеют механизм регулировки. Поверните язычок механизма против часовой стрелки до упора. Установите двери в корпус шкафа. Поверните язычек по часовой стрелке для фиксации двери.

