

Правила эксплуатации и ухода за мебелью.

1. Мебель может быть использована только по своему назначению в соответствии с её функциональными характеристиками.

2. Мебель должна храниться и эксплуатироваться в закрытых отапливаемых помещениях при температуре не ниже +2°C и относительной влажности воздуха от 45 до 70%.

3. При установке изделий мебели в непосредственной близости от нагревательных и отопительных приборов их поверхности во время эксплуатации должны быть защищены от нагрева. Температура нагрева элементов мебели не должна превышать 40°C.

4. При ослаблении крепления соединений необходимо периодически подтягивать винты, шурупы, стяжки и т.п.

5. Поверхности изделий следует предохранять от различных растворителей, кислот, щелочей и механических повреждений.

6. Поверхности изделий можно освежить, применяя специальные составы, которые имеются в хозяйственных магазинах. Не допускается применение соды, порошков и других материалов, не предназначенных для ухода за мебелью.

7. Помните, что сохранность и долговечность изделия зависит не только от её конструкции и качества материалов, но и от правильной эксплуатации и ухода за ней.

8. Крепежные средства требуются различные для крепления к стене из разных материалов. Используйте крепежные средства, для материала вашего дома. Если вы не уверены, какой тип крепления подходит к данному материалу, обратитесь в специализированный магазин.

ГАРАНТИЙНЫЙ ТАЛОН

НАБОР МЕБЕЛИ „Мебель для офиса „Успех-2“ изготовлена на ООО "Волгодонский комбинат древесных плит" по ТО 31.09.12-235-00257561-2021 в соответствии с требованиями Таможенного союза ТР ТС 025/2012.

О безопасности мебельной продукции, ГОСТ 16371-2014.

Декларация о соответствии ЕАЭС N RU Д-РУ.РА01.В.57406/21.

Действительна по 14.09.2026. УСЛОВИЯ ГАРАНТИИ

1. Предприятие-изготовитель гарантирует соответствие изделия требованиям ГОСТ 16371-2014 при соблюдении условий транспортирования, сборки и эксплуатации. Гарантийный срок эксплуатации-24 месяца. Срок исчисляется со дня продажи изделия.

Дефекты производственного характера, обнаруженные в течение гарантийного срока, устраняются за счёт предприятия -изготовителя. Претензии на такие дефекты принимаются при наличии паспорта, этикетки с упаковки и гарантийного талона с отметкой даты продажи мебели.

2. Изделие снимается с гарантийного обслуживания в следующих случаях:

- если имеет следы постороннего вмешательства или была попытка ремонта;
- если обнаружены несанкционированные изменения конструкции изделия;
- если изделие эксплуатировалось не в соответствии со своим целевым назначением или в условиях, для которых оно не предназначено.

3. Гарантия не распространяется на изделия, имеющие следующие неисправности:

- механические повреждения;
- повреждения, вызванные стихией, пожаром, бытовыми факторами;
- повреждения, вызванные попаданием на поверхность изделий едких веществ и жидкостей.

Срок службы изделия - 8 лет.

ДАТА ВЫПУСКА

" ____ " ____ 202 г

ПРОВЕРЕНО СКК

ДАТА ПРОДАЖИ

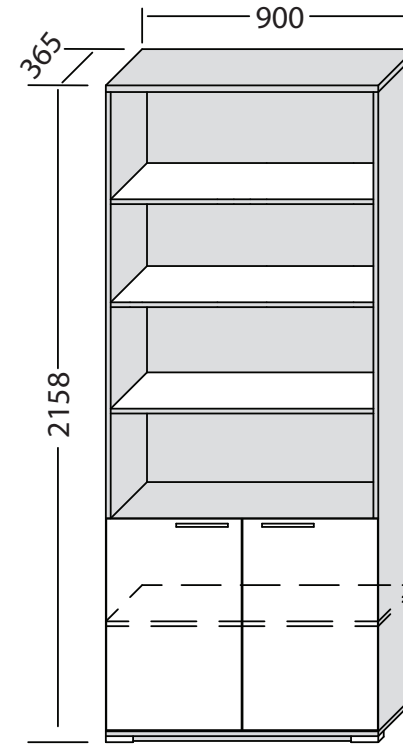
" ____ " ____ 202 г.

ШТАМП МАГАЗИНА

Версия 2021 г. (1)



ООО "Волгодонский комбинат древесных плит"



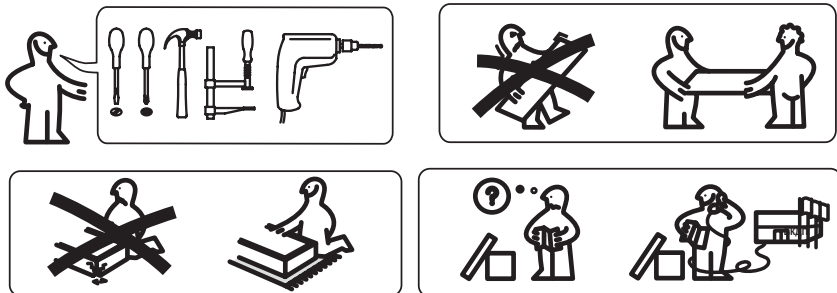
Шкаф ПМ-184.16.00.000

НАБОР МЕБЕЛИ ДЛЯ ОФИСА

УСПЕХ-2

ПМ 184.00.00.000

Паспорт и схема сборки



Сборку рекомендуется производить с помощью специалиста, так как неправильная сборка может привести к опрокидыванию мебели, что может повлечь за собой ущерб или телесные повреждения.

Уважаемый покупатель!

Прежде, чем начать сборку изделия, убедитесь в соответствии выбранного Вами шкафа (см. обложку паспорта) с номером шкафа, указанным на этикетке, наклеенной на пакете. **Этикетку сохранять до конца сборки.**

Упаковочная ведомость

| Наименование | Размер | Обозначение | Количество |
|--------------|--------|-------------|------------|
|--------------|--------|-------------|------------|

Пакет 1

| | | | |
|-------------------------------|-------------|--------|---|
| Стенка вертикальная правая | 2100x346x16 | 1-15 | 1 |
| Стенка вертикальная левая | 2100x346x16 | 1,1-15 | 1 |
| Стенка горизонтальная средняя | 865x341x16 | 3-14 | 1 |
| Полка | 863x340x16 | 5-14 | 4 |
| Планка декоративная | 787x60x16 | 6-14 | 1 |
| Фурнитура | - | - | 1 |
| Профиль соединит. для ДВП | | L-863 | 1 |

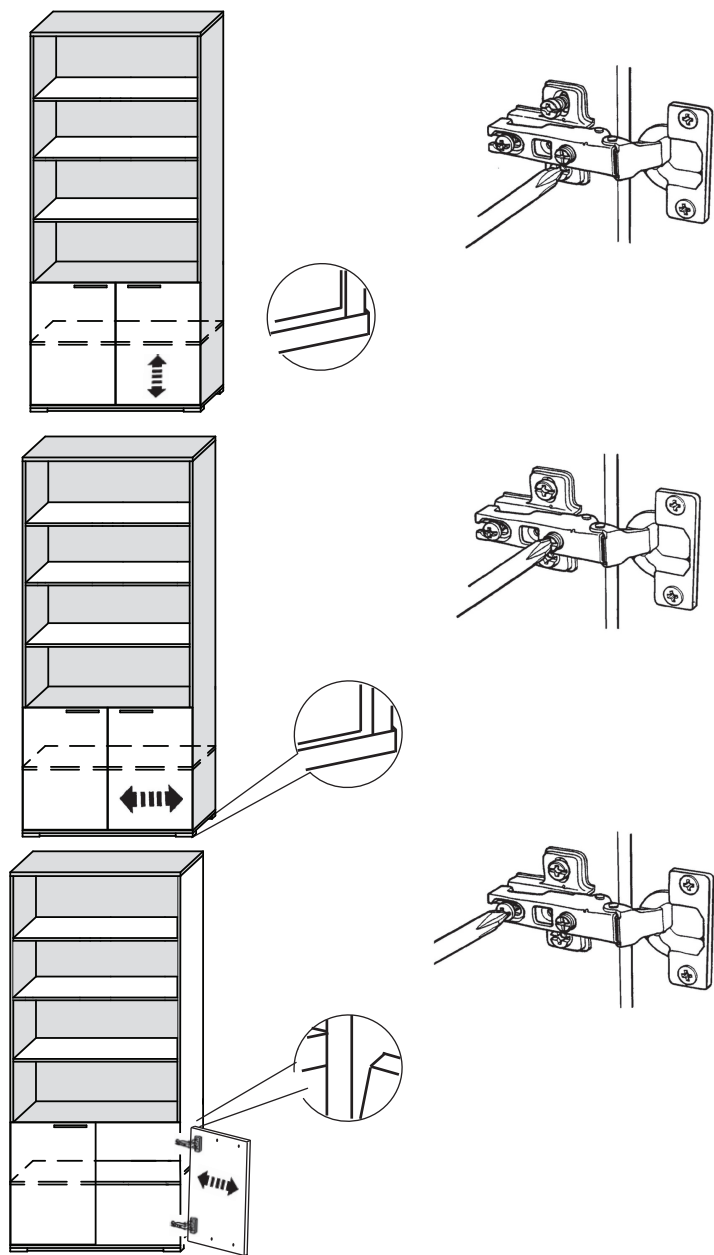
Пакет 2

| | | | |
|------------------------------|------------|------|---|
| Стенка горизонтальная нижняя | 899x359x16 | 4-14 | 1 |
| Крышка | 900x361x22 | 1-16 | 1 |
| Дверь | 446x700x16 | 1-14 | 2 |
| Стенка задняя ДВП | 710x885x4 | 2-16 | 3 |

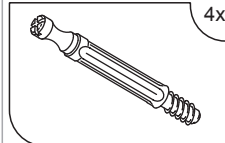
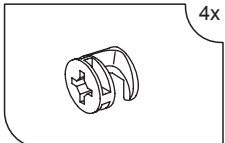
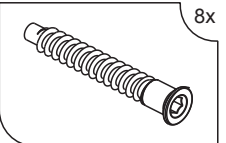
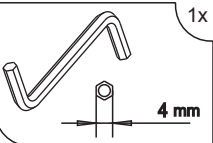
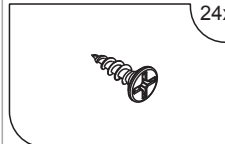
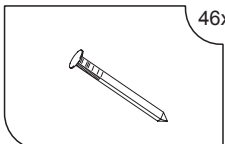
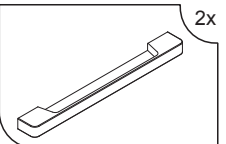
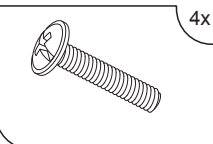
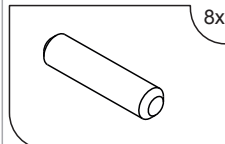
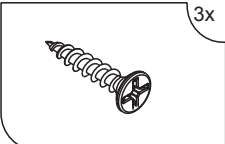
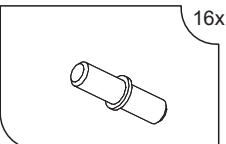
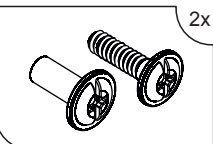
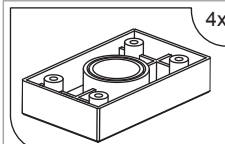
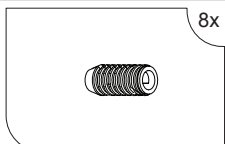
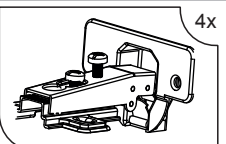
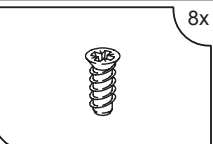
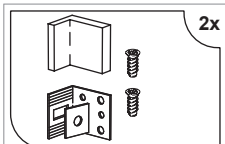
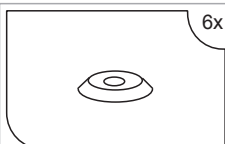
Примечание: Конструкционные материалы для изготовления изделий из набора мебели для офиса "Успех-2":

- основной конструкционный материал - плита древесностружечная, облицованная пленкой на основе термореактивных полимеров (ламинированная) - ЛДСП по ГОСТ 32289-2013;
- материал задних стенок - плита древесноволокнистая (твердая) с лакокрасочным покрытием ДВП ГОСТ 8904-81;

10 Регулировка дверей



Комплект фурнитуры

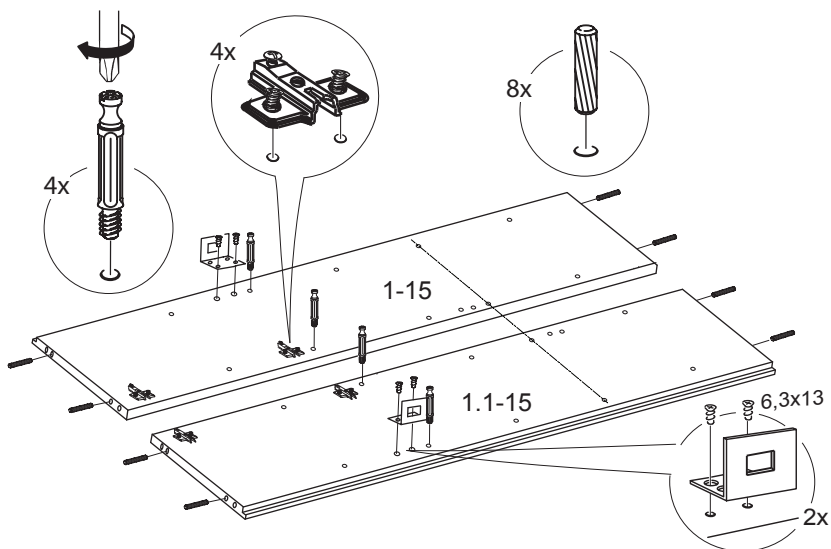
| | | | |
|--|---|--|--|
|  4x Дюбель |  4x Стяжка |  8x Дюбель-стяжка |  1x Ключ 4 mm |
|  24x Шуруп 4x16 |  46x Гвоздь |  2x Ручка |  4x Винт M4x22мм |
|  8x Шкант 8x35мм |  3x Шуруп M4x25 |  16x Полкодержатель |  2x Винт стяжной L=32/27 |
|  4x Ножка-опора |  8x Муфта распорная |  4x Петля 4x шарнирная |  8x Винт 6,3x13 |
|  2x Подвеска |  6x Шайба коническая | | |

Последовательность сборки

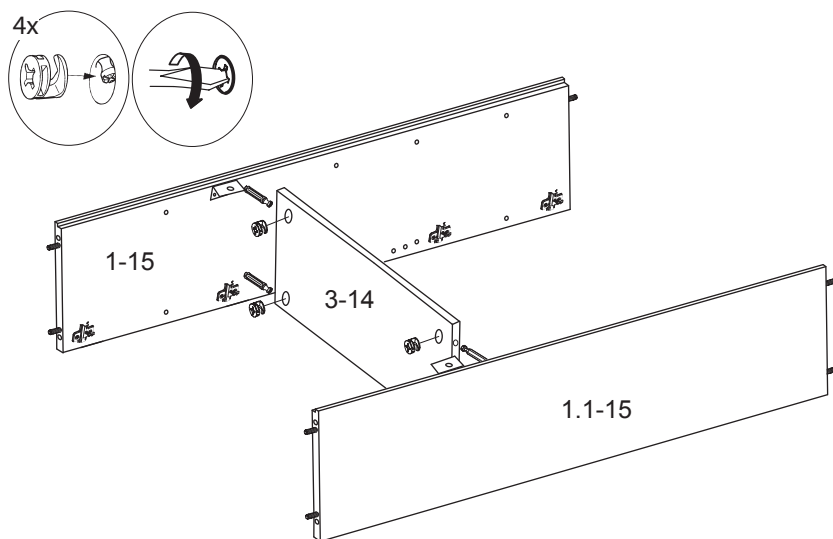
Внимание! Перед началом сборки, в случае обработки кромок деталей кромочным материалом с защитной плёнкой, необходимо её снять и протереть детали ветошью.

Пример сборки показан для шкафа ПМ-184.17. Шкафы отличаются наличием дверей со стеклом. Принцип сборки всех шкафов одинаков.

1 Установка фурнитуры на стенку вертикальную



2 Крепление стенки горизонтальной средней



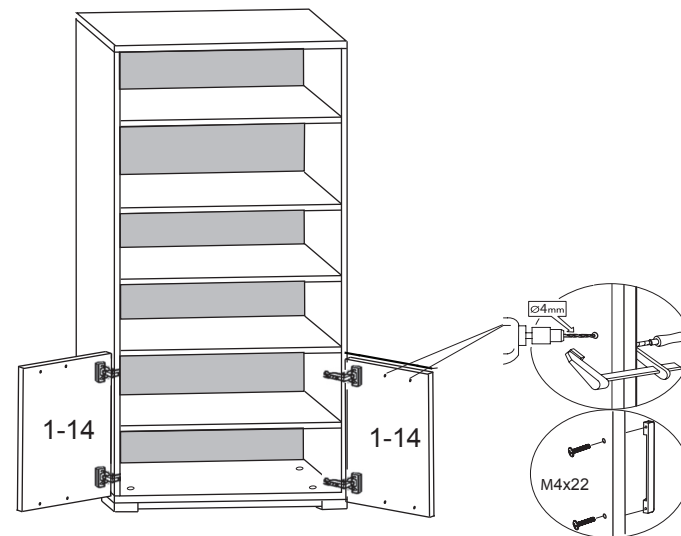
3

9 Крепление ручек

ВНИМАНИЕ!

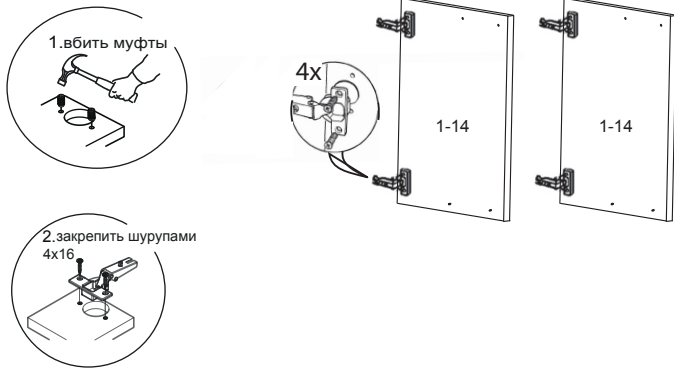
Для крепления ручки необходимо досверлить отверстия диаметром 4 мм. Во избежание вырывания пласти в местах сверления с лицевой стороны необходимо подложить деревянный брусок и зафиксировать струбциной, или производить сверление при снятой двери в горизонтальном положении.

На рисунке изображено сверление для двери правой, аналогично для двери левой

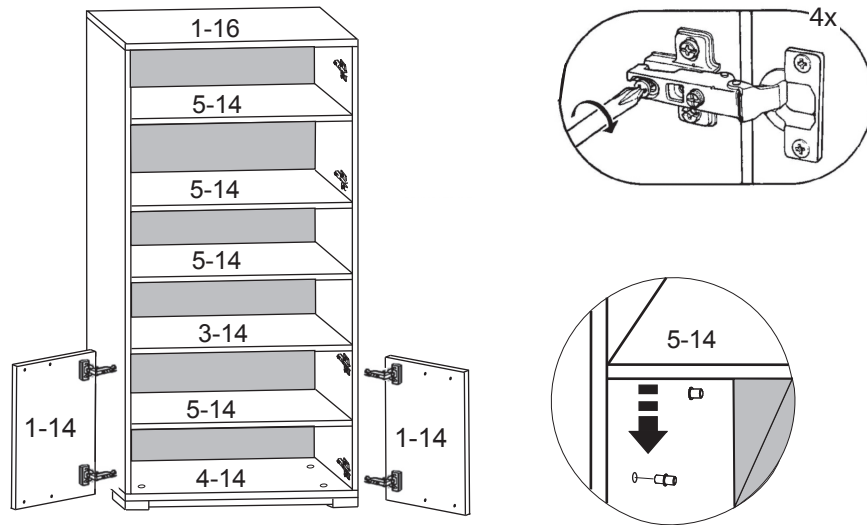


8

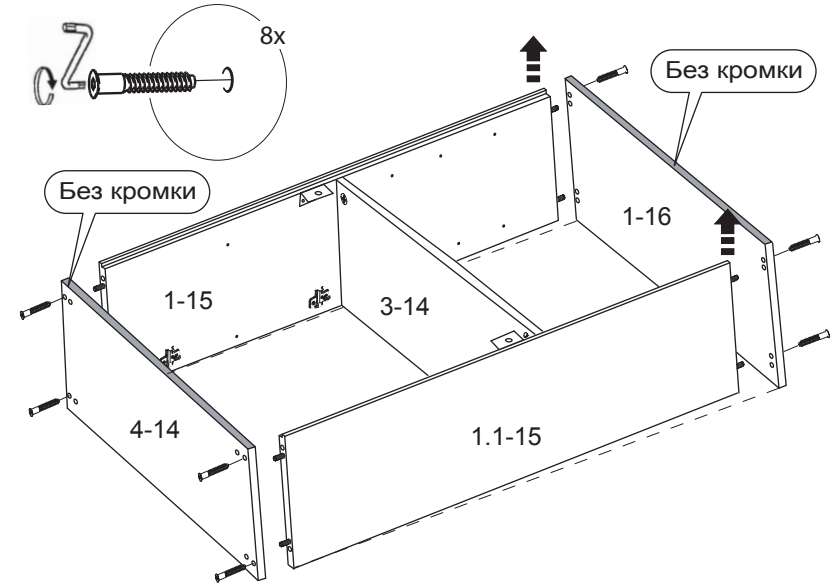
7 Крепление петель на двери



8 Установка полок и крепление дверей

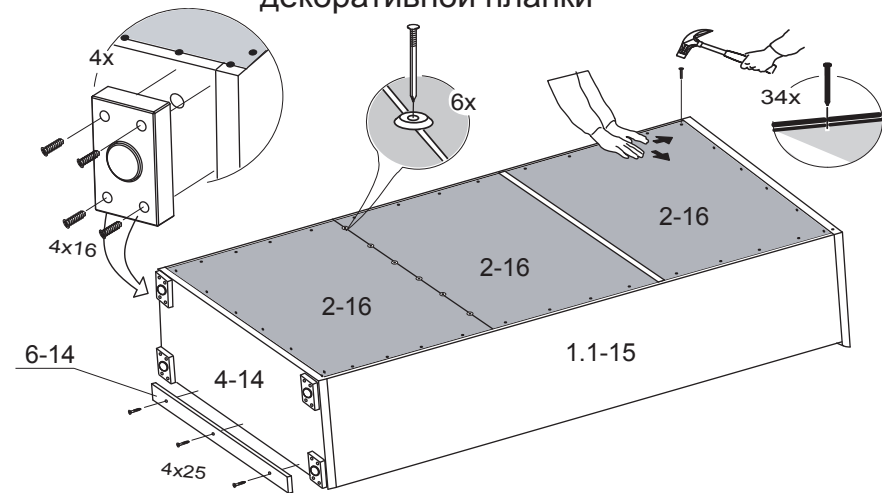


3 Крепление крышки и стенки горизонтальной нижней



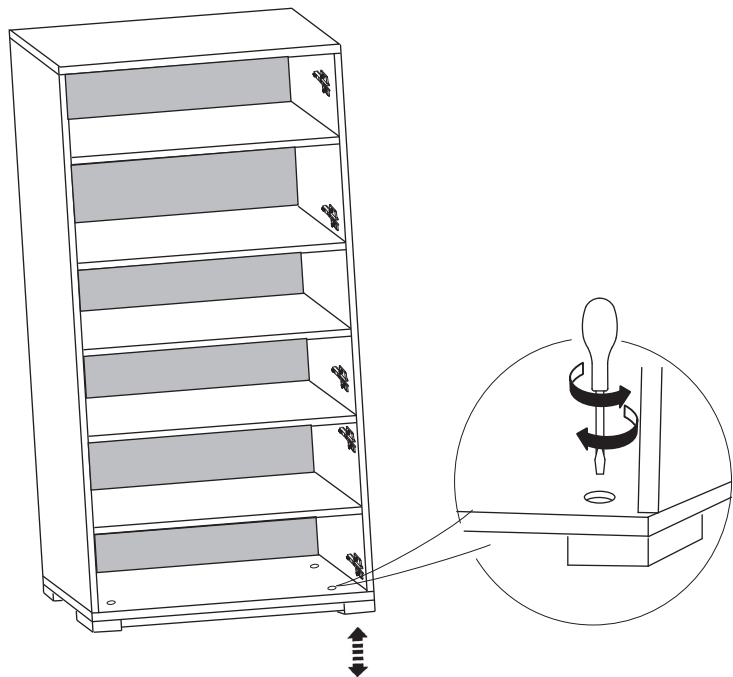
Для крепления крышки, стенки вертикальные необходимо приподнять, как показано на рисунке

4 Крепление стенки задней, ножек-опор и декоративной планки



При креплении стенки задней следите за тем, чтобы стенки вертикальные находились под прямым углом к стенкам горизонтальным.

5 Регулировка положения ножек-опор

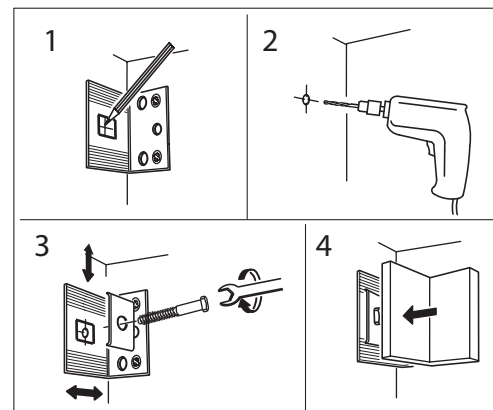
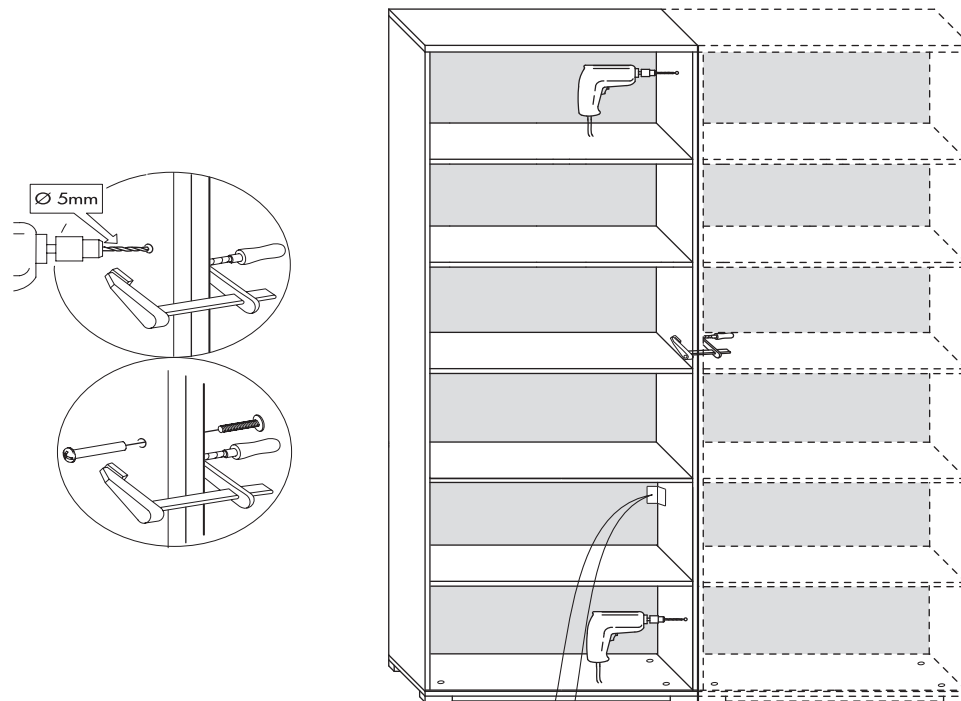


5

6 При установке более одного шкафа в ряд рекомендуется крепить шкафы между собой винтовыми стяжками

ВНИМАНИЕ!

Во избежание опрокидывания шкафов при эксплуатации **обязательно** крепить шкафы к стене



6