

## ГАРАНТИЙНЫЙ ТАЛОН

Заполняется магазином, где приобретено изделие

\_\_\_\_\_ (Наименование изделия)  
Дата выпуска \_\_\_\_\_  
Дата продажи \_\_\_\_\_  
Владелец изделия \_\_\_\_\_  
(Фамилия, Имя, Отчество)  
Адрес \_\_\_\_\_

Установлен дефект \_\_\_\_\_  
Исправил мастер \_\_\_\_\_  
(подпись)

### ГАРАНТИИ

24 месяца со дня приобретения по предъявлению гарантийного талона по обнаруженным дефектам. За механические повреждения, потертости, сколы, фабрика ответственности не несет.

Наш адрес: РОССИЯ, 156009, Костромская область, г. Кострома,  
ул. Юбилейная, д.28, [torokov@vashden.com](mailto:torokov@vashden.com)  
Контактный телефон: 8(4942) 42-14-00, 42-23-51

\_\_\_\_\_ (линия отреза)

### ПАСПОРТ

1. Дата выпуска
2. Отметка магазина о продаже
3. Штамп магазина
4. « \_\_\_\_ » \_\_\_\_\_ 20 \_\_\_\_ г.

Пункты 2,3,4 заполняются в магазине при покупке мебели.  
Сертификат \_\_\_\_\_

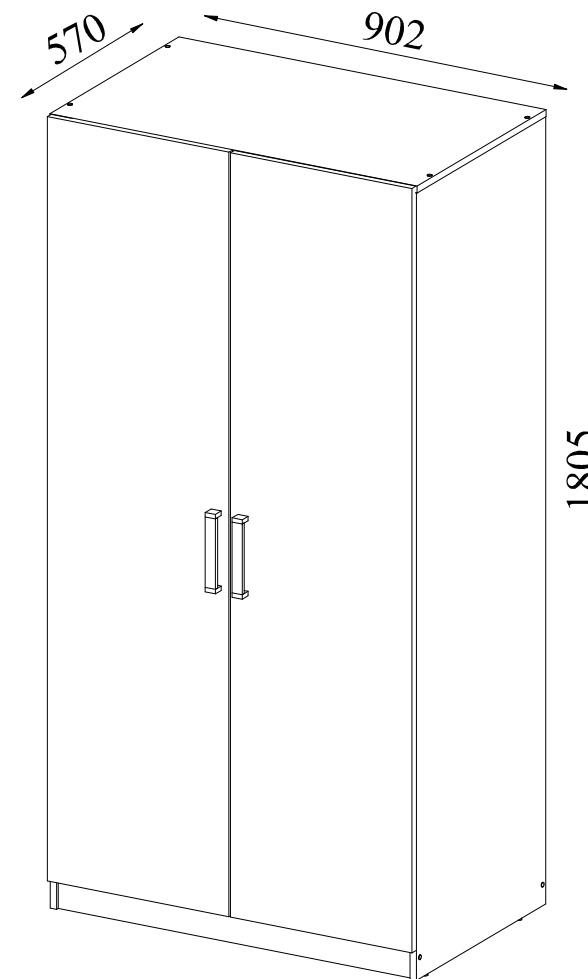


ФАБРИКА МЕБЕЛИ

Фабрика Мебели "Ваш День"  
156009, г. Кострома, ул. Юбилейная, д.28



## Модульная серия корпусной мебели "Вега" Шкаф для одежды ШО-02



Инструкция по сборке



ФАБРИКА МЕБЕЛИ

" Вега "

Корпусная модульная мебель

Шкаф для одежды ШО-02

Производитель: \_\_\_\_\_

Фактический адрес: 156009, Российская Федерация,  
г. Кострома, ул. Юбилейная, 28

Дата изготовления: \_\_\_\_\_

Гарантийный срок: 24 мес.

Срок службы: 10 лет

ГОСТ 16371-93



## Правила эксплуатации и ухода за мебелью.

1. Мебель, перевозимая при температуре ниже 0°C, охлаждается и при установке в помещении "запотевает", поэтому ее следует немедленно протереть чистой, сухой, мягкой тканью.
2. Мебель предназначена для эксплуатации в помещениях с температурой воздуха +10+28°C и относительной влажностью 50-70%. Не рекомендуется ставить мебель близко к источникам тепла, а также к сырым и холодным стенам. Ее следует беречь от прямого попадания солнечных лучей.
3. На поверхность деталей не следует ставить горячие и влажные предметы. Нежелательно попадание кислот, щелочей и растворителей (спирт, бензин, ацетон).
4. Поверхности следует оберегать от механических повреждений, ударов и царапин, поскольку восстановить поверхность невозможно.
5. Поверхность мебели следует чистить специальным составом, который можно приобрести в магазине.
6. Зеркала и стекла рекомендуется чистить любыми средствами, предназначенными для этих целей.
7. Для предотвращения повреждения полового покрытия при перемещении мебели следует использовать подстилочный материал (картон, плотная ткань и т.п.)

## Порядок предъявления претензии на качество мебели.

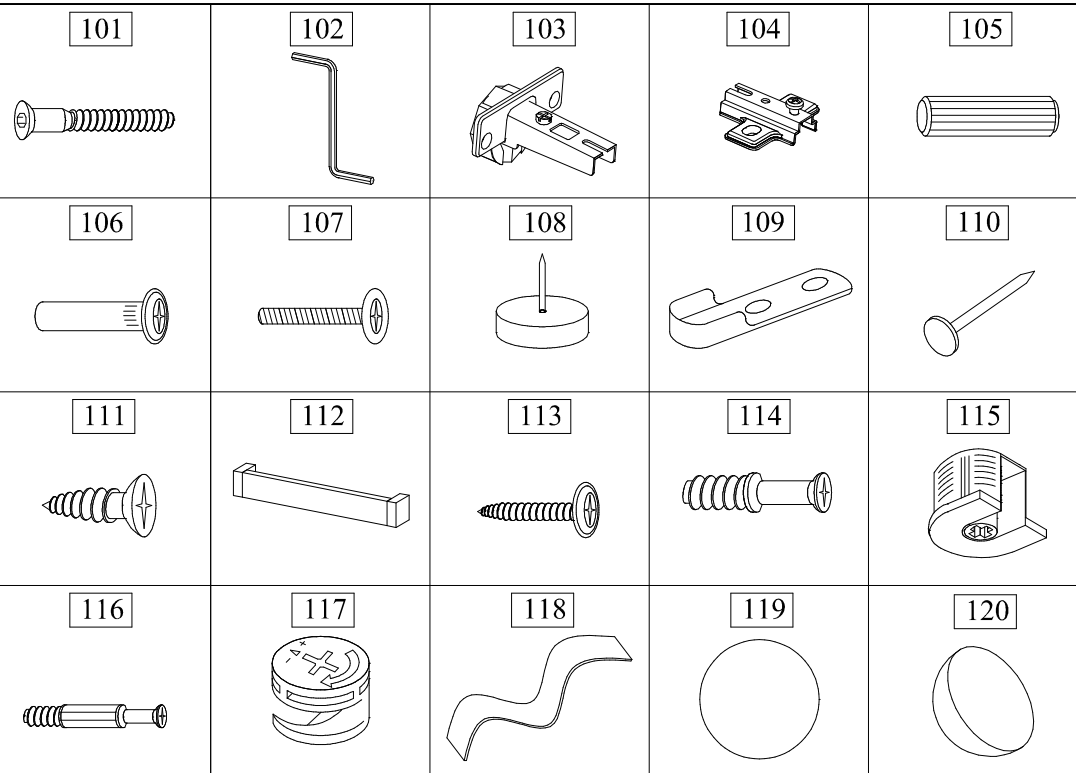
Претензии по некомплектности и производственным дефектам в течение гарантийного срока должны направляться покупателем непосредственно в магазин, где приобретена мебель, с желательным приложением товарного чека и упаковочных ярлыков.

По дефектам, появившимся из-за несоблюдения покупателем правил эксплуатации и ухода за мебелью, претензии не принимаются.

## К сведению покупателя.

Предприятие оставляет за собой право вносить изменения в конструктивные элементы мебели на основе внедрения передовой технологии, улучшающие качество выпускаемой продукции.

При обнаружении производственных дефектов ссылаетесь на номер набора мебели, номер ОТК, желательным приложить гарантийный талон и упаковочные ярлыки.



Внимание покупателя: перед сборкой необходимо проверить целостность деталей в упаковке, а так же соответствие количества деталей и фурнитуры в пакетах согласно ведомости.

### Комплектовочная ведомость деталей.

№п/п	Наименование детали	Размер	Кол-во	Пакет	N	
1	Стенка боковая левая	1784x550x16	1	1		
2	Стенка боковая правая	1784x550x16	1			
3	Стенка задняя	1732x445x3	2			
	Соед-ль задней стенки	L=1680мм	1			
4	Крышка	902x550x16	1	2		
5	Основание	868x549x16	1			
6	Полка	868x549x16	1			
7	Стенка жёсткости	868x192x16	1			
8	Цоколь	868x64x16	2			
	Штанга овальная	L=861	1			
	Фурнитура	Пакет	1			3

Фасад комплектуется отдельно от шкафа.

### Комплектовочная ведомость фасадов.

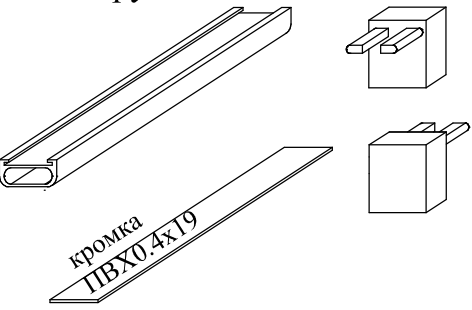
9	Дверь	1732x446x16	2	1
---	-------	-------------	---	---

### Ведомость фурнитуры.

№п/п	Наименование фурнитуры	Кол-во
101	Евровинт 6.4x50	12
102	Ключ z-образный шестигранник	1
103	Петля накладная 110, чашка 35 мм	6
104	Ответная планка петли Slide-on	6
105	Шкант 8x30	12
106	Стяжка межсекционная	2
107	Винт к стяжке 4x14	2
108	Подпятник с гвоздем 14x3	8
109	Штангодержатель овальный	2
110	Гвоздь 2x20	150
111	Шуруп потайной 4x16	28
112	Ручка C-31 160мм	2
113	Шуруп к ручке 4x30	4
114	Дюбель DU321 ø5	4
115	Эксцентриковая стяжка VB35 ø20	4
116	Дюбель DU 232 размер 30x8	8
117	Эксцентрик 16 размер 15x13	8
118	Кромка 0.4x19 в ручку L=160мм	2
119	Заглушка ø20	12
120	Демпфер самоклеящийся d10 h3	4

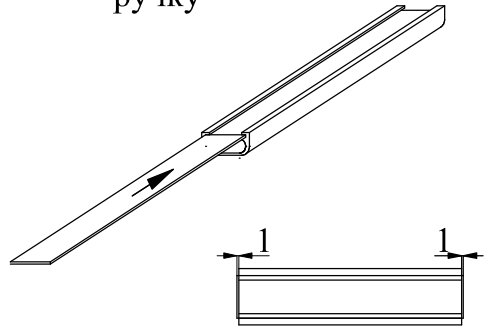
8 Собрать ручку. Прикрутить ручку

8.1. Элементы ручки



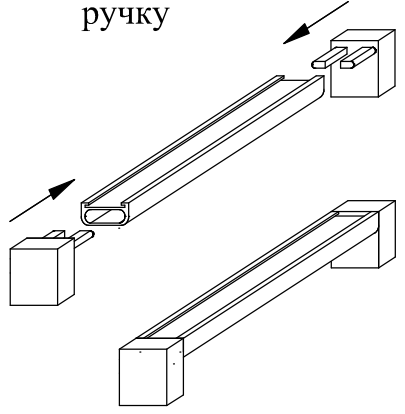
кромка ПВХ0.4x19

8.2. Установка кромки в ручку

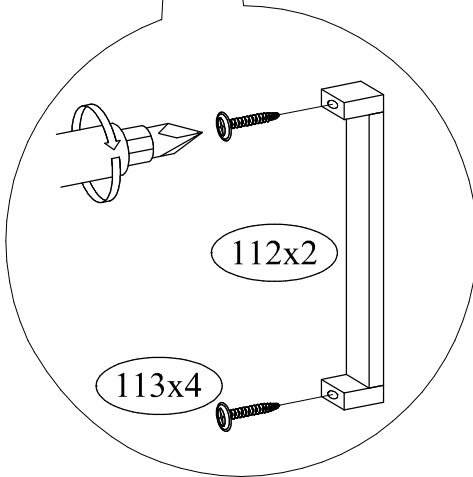
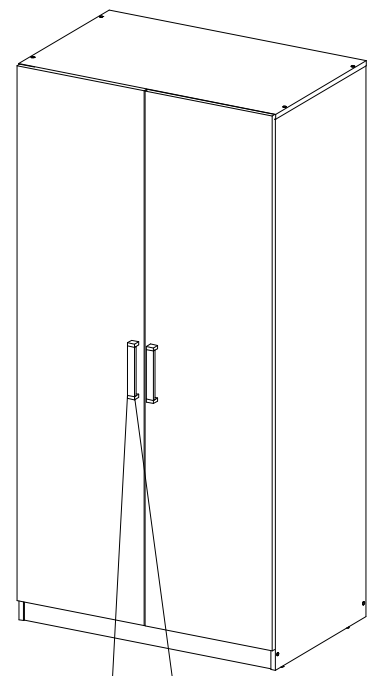


Кромку вставить со свесом 1мм, лишнее отрезать

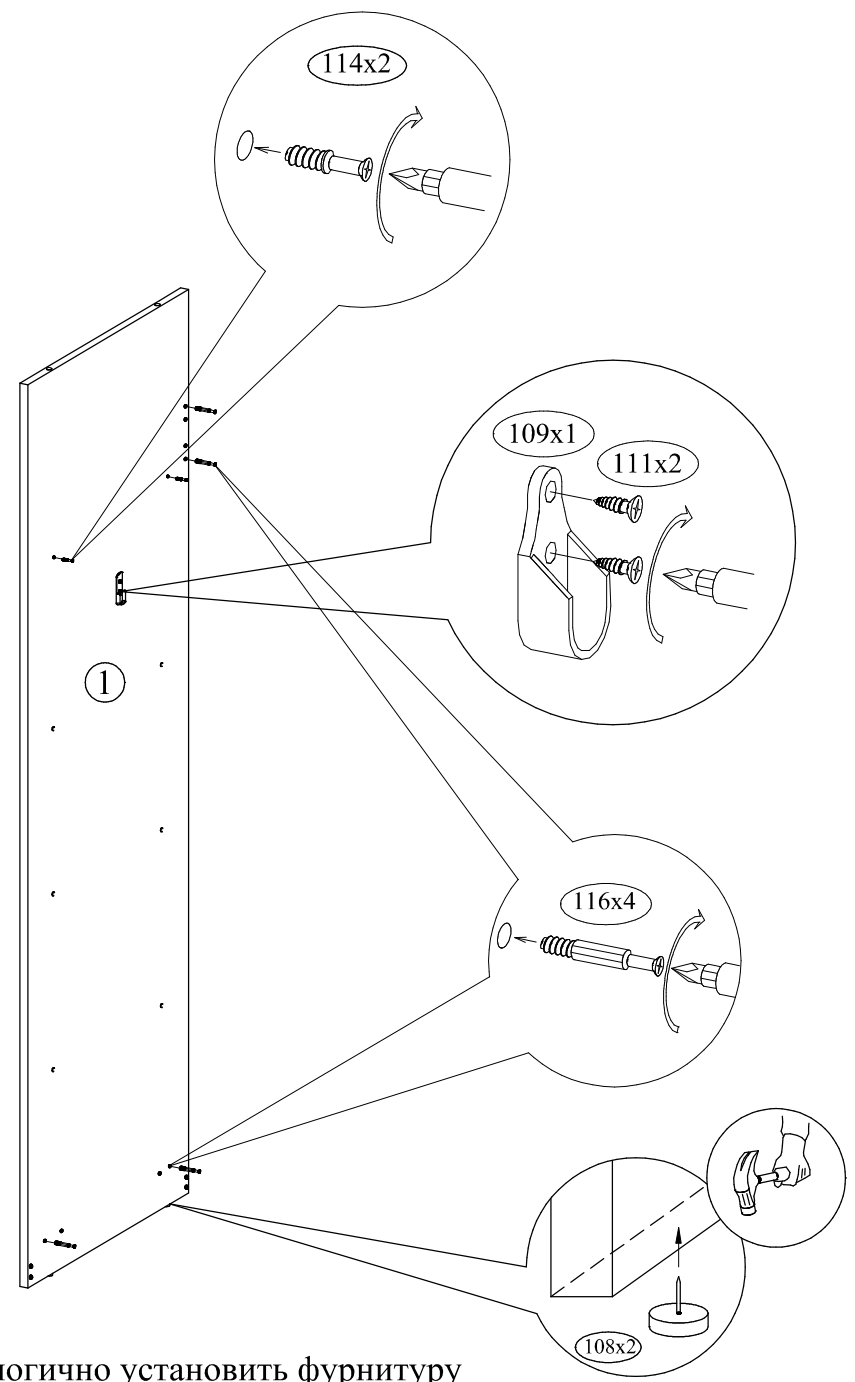
8.3. Собрать ручку



8.4 Прикрутить ручки

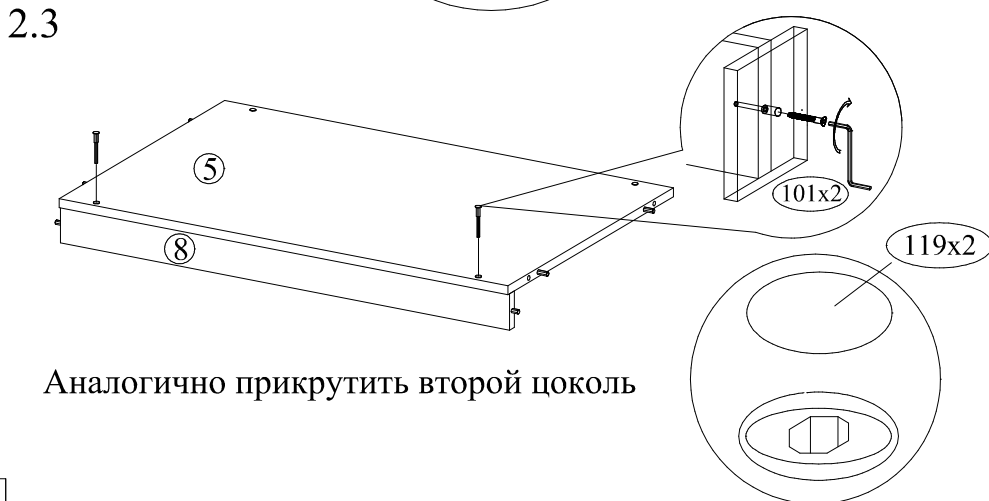
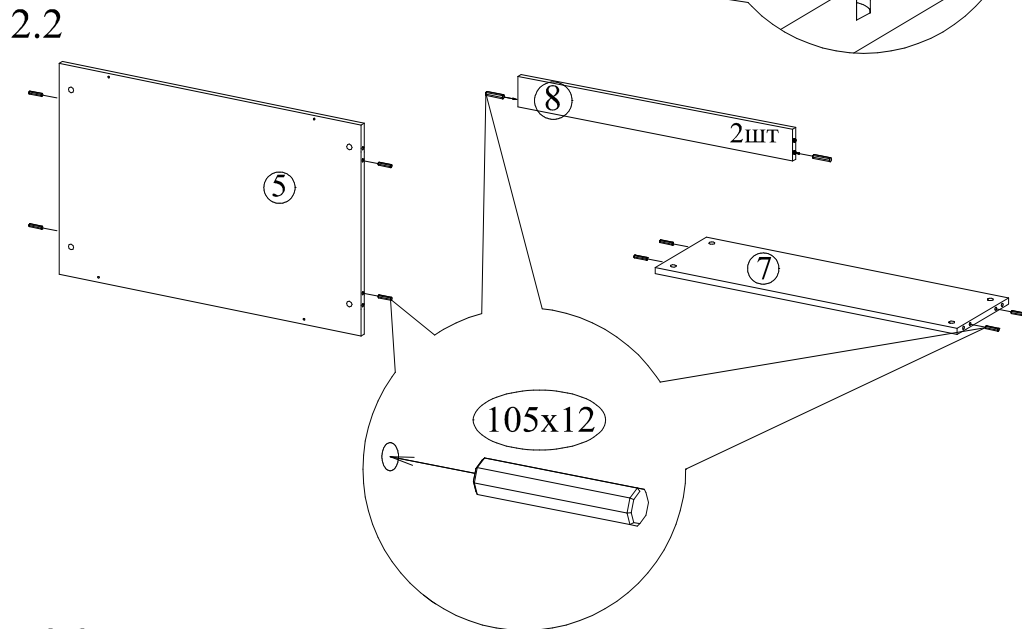
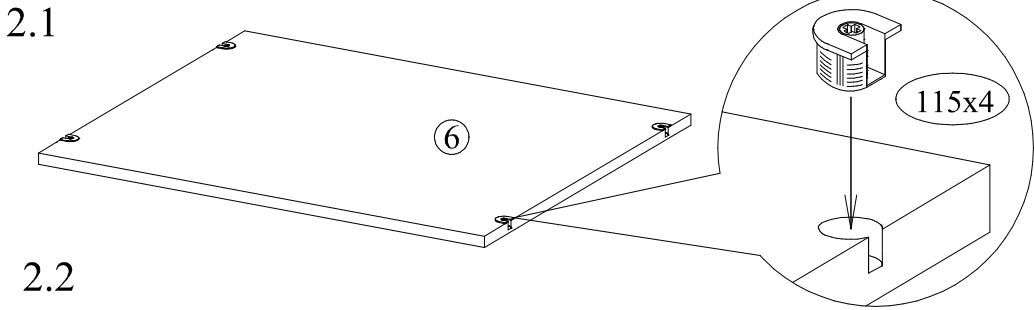


1 Установить фурнитуру на стекну боковую левую

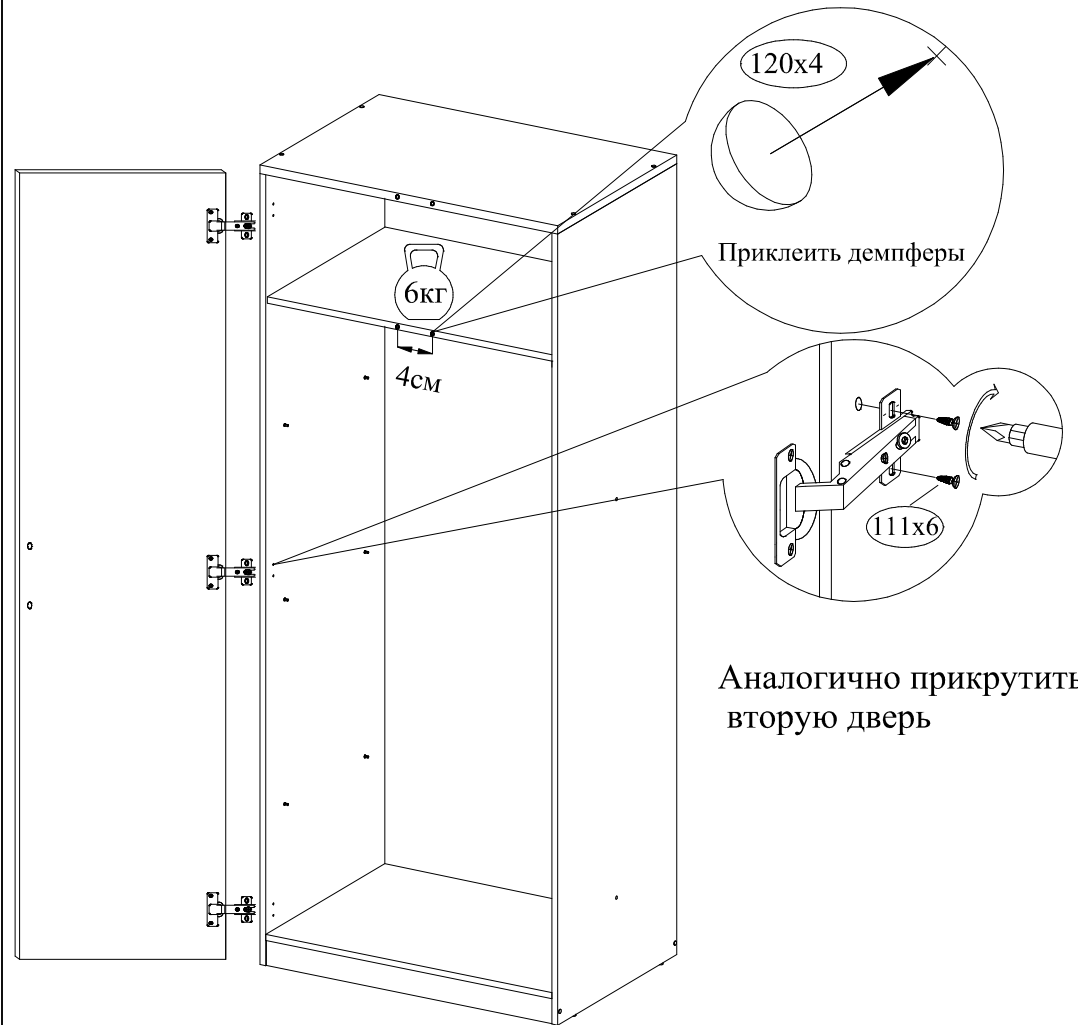


Аналогично установить фурнитуру на стенку боковую правую

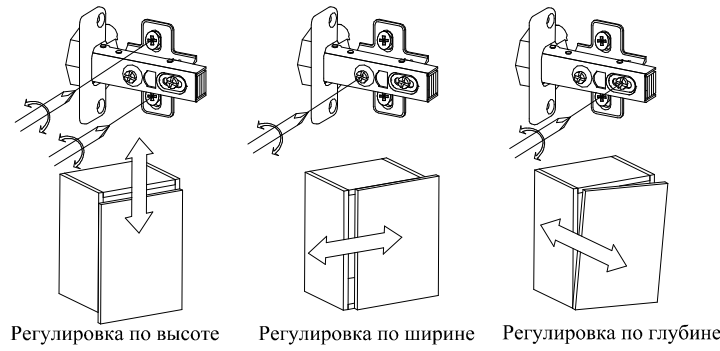
② В полку вставить эксцентриковые стяжки.  
 Вставить шканты в основание, цоколя и стенку жесткости.  
 Соединить основание и цоколя



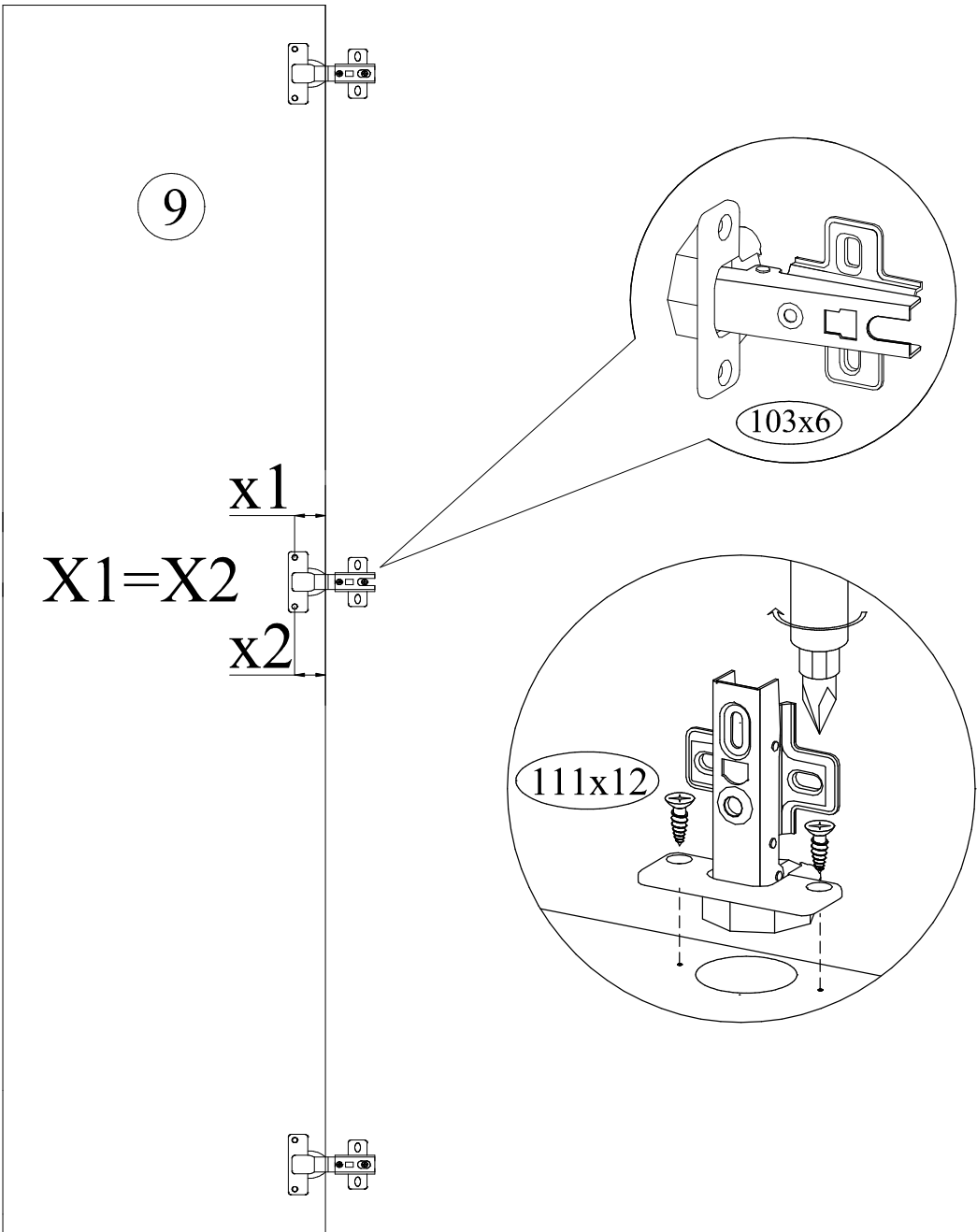
⑦ Установить двери



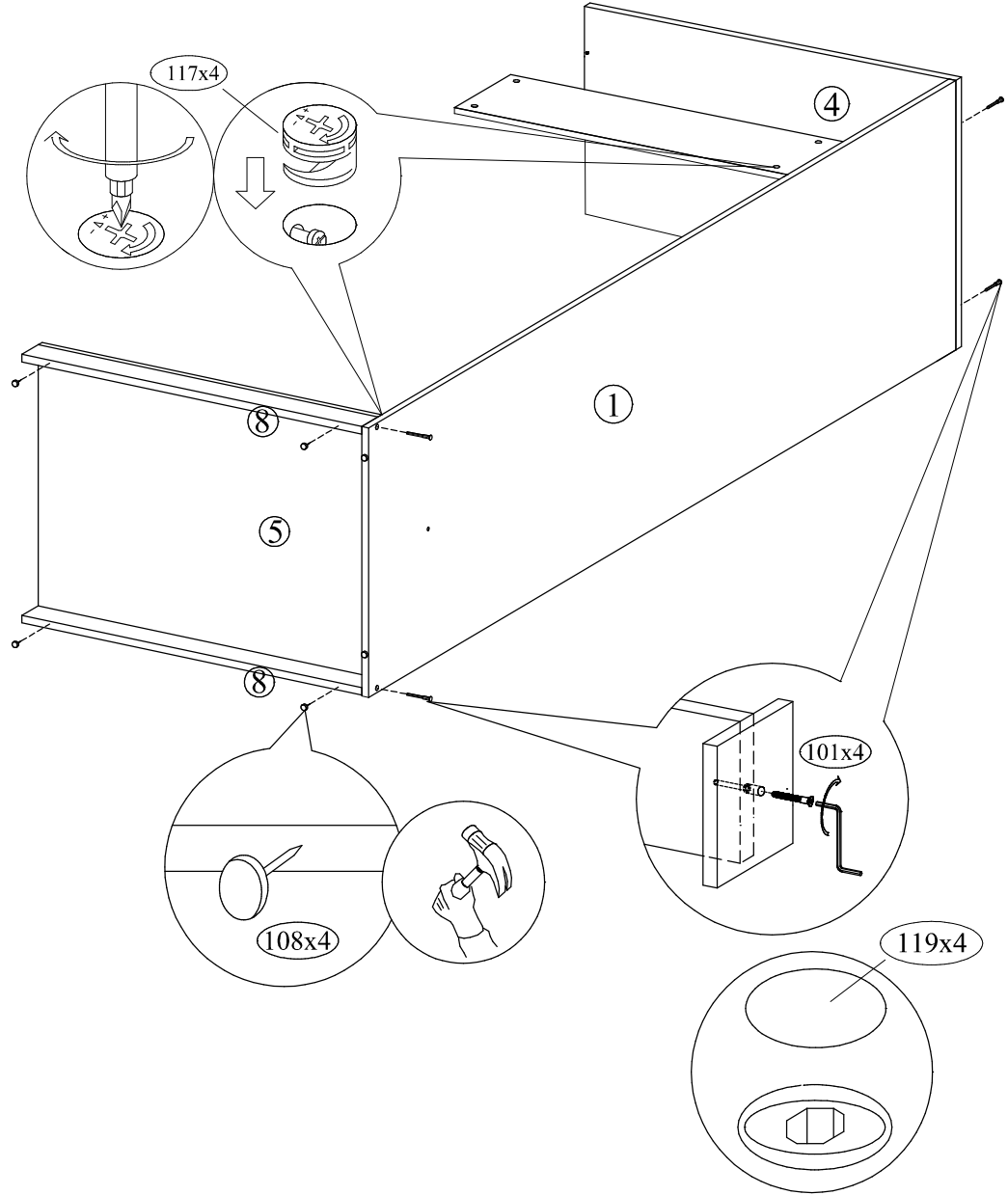
Регулировка дверей



6 Прикрутить петли к дверям

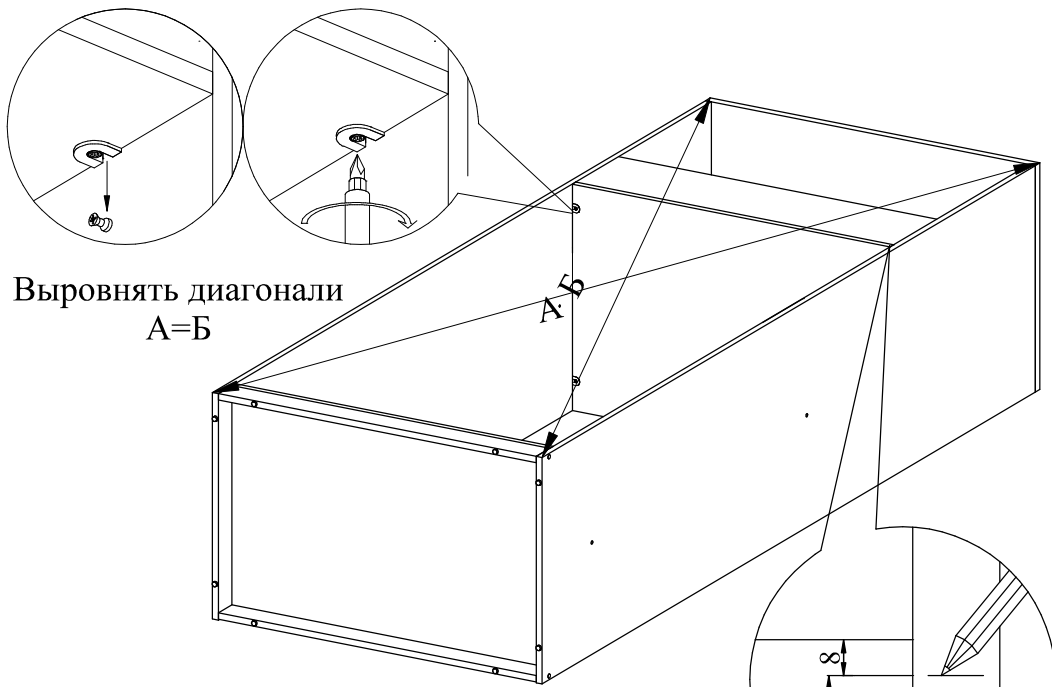


3 К стенке боковой прикрутить стенку жесткости, крышку, основание и цоколя.



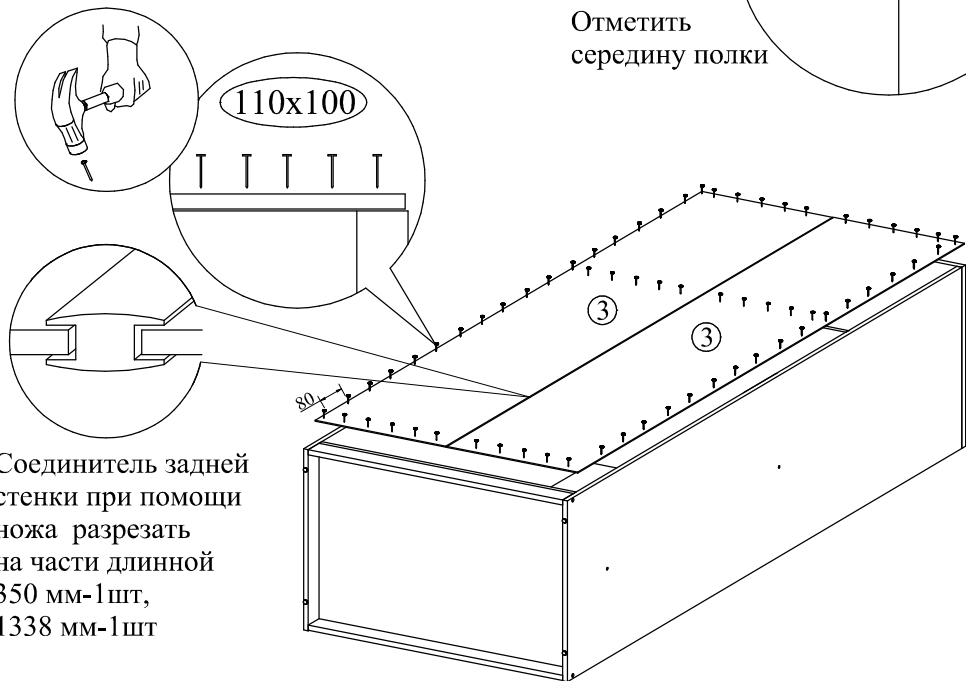
Аналогично прикрутить бок правый

4 Установить полку. Приколотить задний стенки



Выровнять диагонали  
 $A=B$

Отметить  
сердину полки



110x100

Соединитель задней  
стенки при помощи  
ножа разрезать  
на части длиной  
350 мм-1шт,  
1338 мм-1шт

5 Выровнять шкафы. Просверлить отверстия. Соединить межсекционными стяжками.

