

Паспорт изделия
Инструкция по сборке и эксплуатации
мебели

Спальный гарнитур «Нэнси New»

Шкаф 4 - дверный (1.8)

1800x2200x520 (ШxВxГ)



Комплектовочная ведомость на детали

	Наименование	Размер (мм)		Кол-во (шт)	№ по схеме
		Длина	Ширина		
Упаковка № 1	Створка	2178	446	2	4
	Боковина левая	2148	504	1	10
	Боковина правая	2148	504	1	5
	Перегородка левая	2148	504	1	12
	Перегородка правая	2148	504	1	11
Упаковка № 2	Задняя стенка (ДВП)	1086	446	4	1
	Задняя стенка (ДВП)	360	896	2	2
	Задняя стенка (ДВП)	1448	446	2	3
	Вязка	426	480	2	6
	Вязка	884	480	2	7
	Крышка	1800	504	2	8
	Полка	426	480	4	9
	Вязка	100	884	1	13
	Профиль соединительный для ДВП	1436		1	15
	Штанга металлическая	878		1	16
	Штанга металлическая	420		1	17
Упаковка № 3	Створка	2178	447	2	14
Упаковка № 4	Фурнитура			1	

Необходимый инструмент для сборки

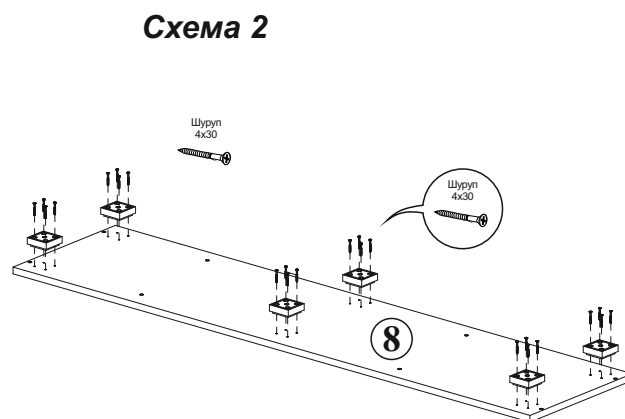
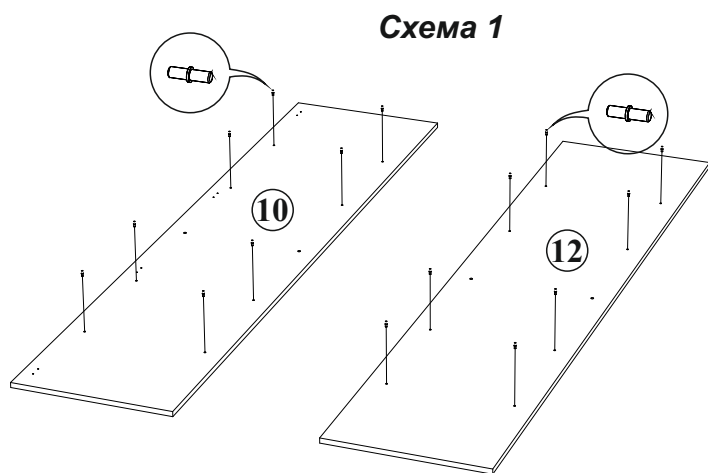


Евровинт  34 шт	Заглушка евровинта  20 шт	Ключ для евровинта  1 шт	Опора ОСК 20  6 шт	Петля накладная  8 шт	Штангодержатель  6 шт	Шуруп 4x30  24 шт
Шуруп 4x16  90 шт	Ручка С-18 128 мм  2 шт	Шуруп для ручки 3,5x30  4 шт	Гвоздь  120 шт	Петля полунакладная  8 шт	Шайба пластиковая  50 шт	Толкатель  2 шт
Полкодержатель  16 шт						

Настоятельно рекомендуем доверять сборку специалистам! Некачественная сборка может повлиять на качество мебели, а так же срок ее эксплуатации. Инструкция даст Вам необходимые рекомендации по сборке, порядка которых просим Вас придерживаться. Перед сборкой необходимо внимательно ознакомиться с инструкцией, а так же проверить комплектность изделия и наличие фурнитуры.

Схема сборки

1. Сборку необходимо производить на чистой, ровной поверхности. Предварительно, перед сборкой, определить место установки изделия, вскрыть упаковки, разложить детали. После этого можно приступать к сборке согласно схеме. Начните с установки фурнитуры.



2. На боковину 10 и перегородку 12 установить полкодержатели в соответствующие отверстия.

3. Закрепить к перегородкам 11, 12, и к боковине 5 штангодержатели шурупами 4x16.

4. К крышке 8 закрепить опоры шурупами 4x30.

5. Соединить боковины 10, 5 и перегородку 12, 11 с вязками 6 евроинтами, закрепить вязки 7 к перегородкам 12, 11, используя евроинты.



Схема 3

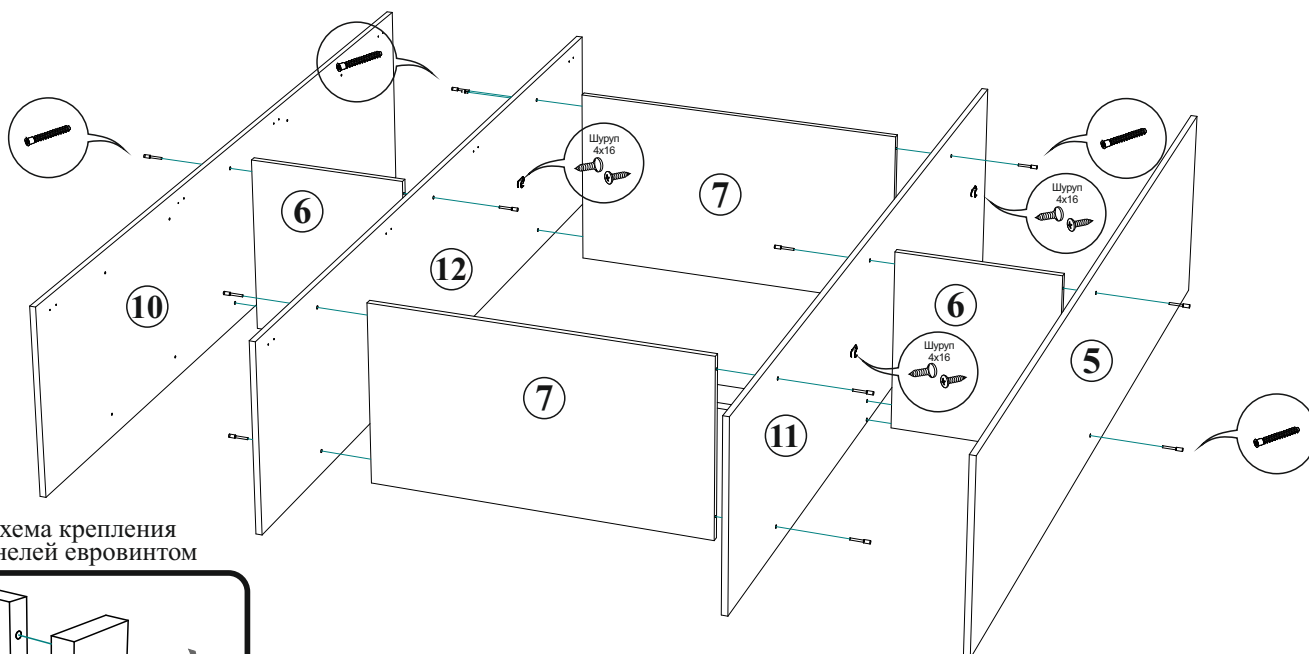


схема крепления панелей евроинтом

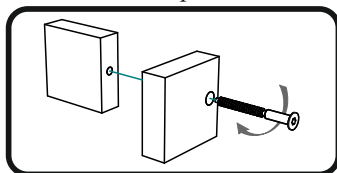
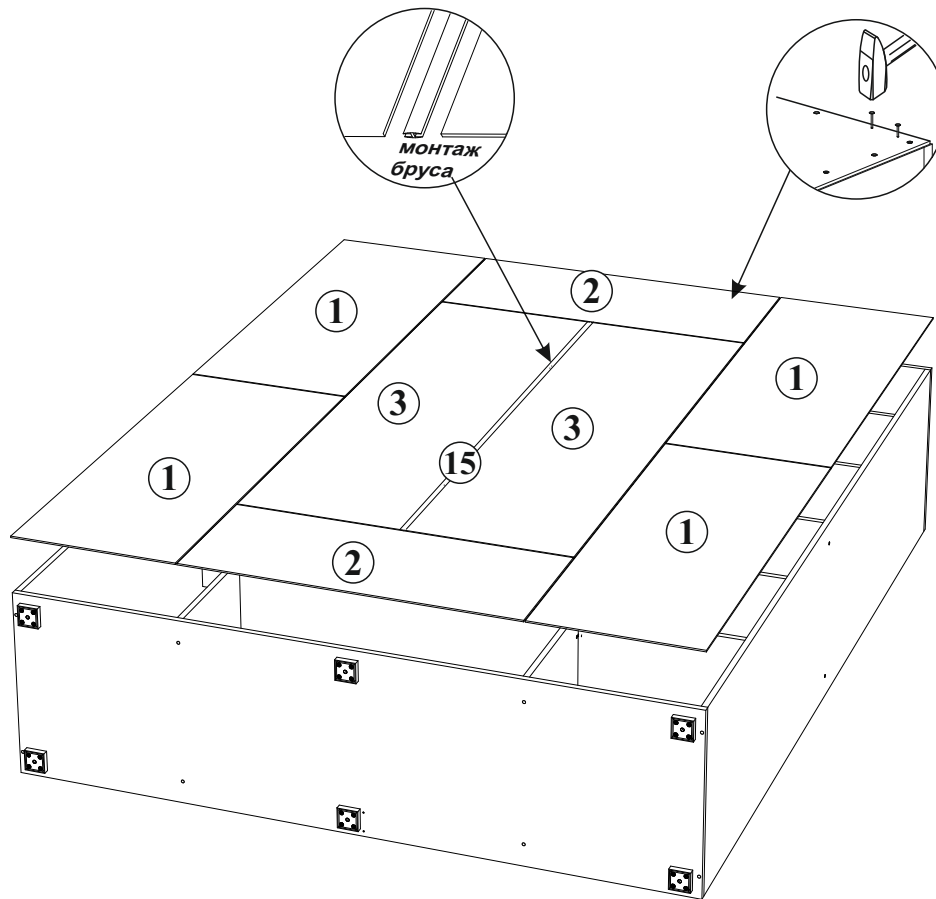
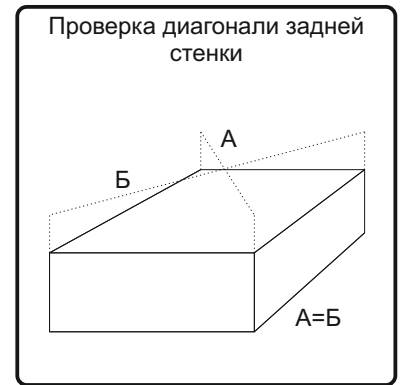
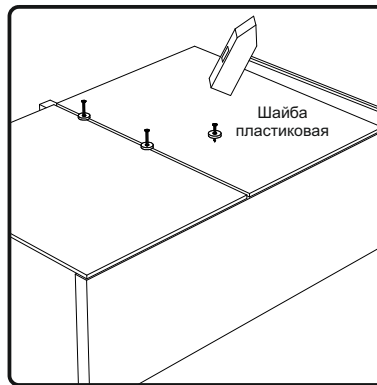


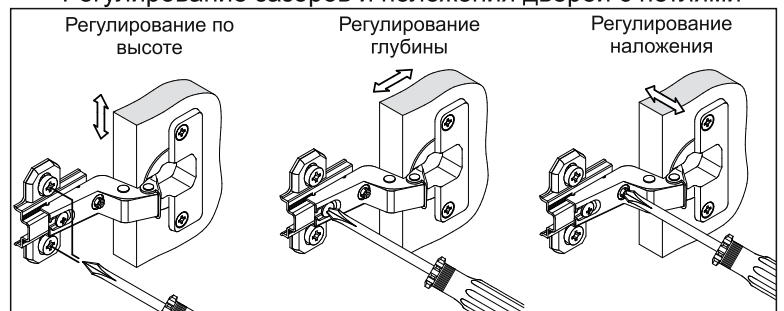
Схема 4

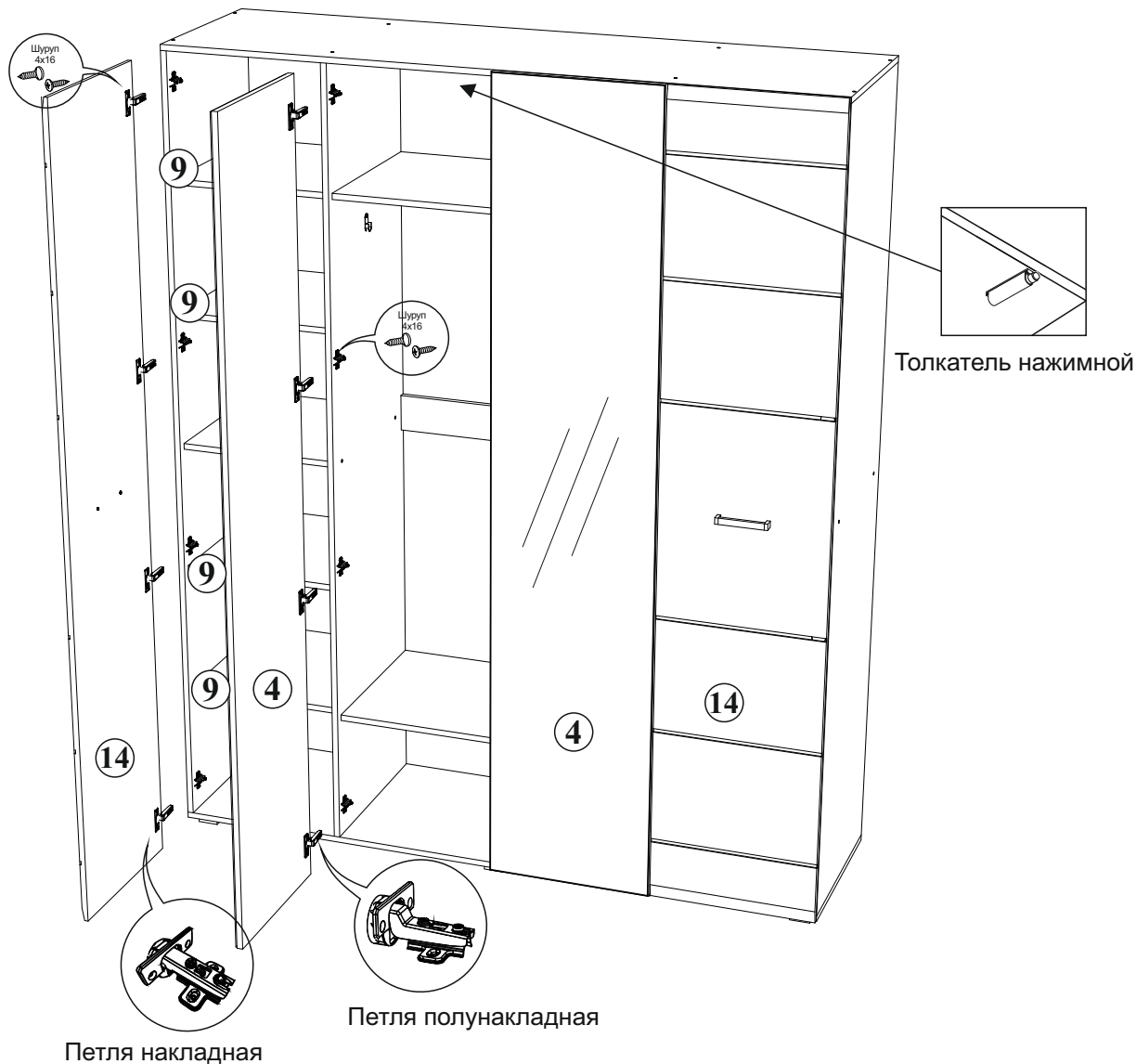


6. Для закрепления задней стенки изделие необходимо разместить горизонтально, лицевой стороной вниз. Закрепить панели 1, 2, 3 гвоздями, предварительно выровняв диагональ при помощи рулетки, и соединив панели 3 профилем 15. В местах соединения панелей использовать пластиковые шайбы для более надежного крепления.



Регулирование зазоров и положения дверей с петлями

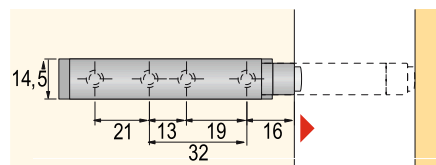




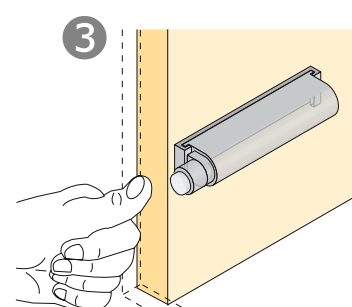
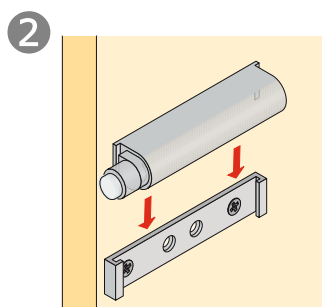
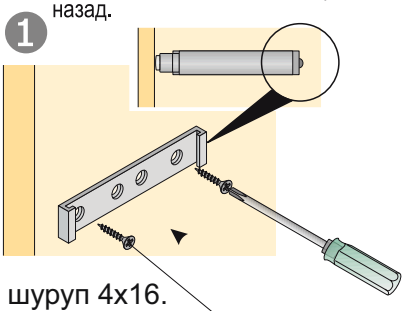
7. Закрепить ответные планки петель к боковинам и перегородкам шурупами 4x16. Закрепить петли на створки 14 и 4, используя шурупы 4x16, согласно инструкции.
8. Навесить готовые створки, отрегулировать зазоры и положение створок.
9. Установить полки 9 на полкодержатели.
10. Установить металлические штанги на штангодержатели.
11. Закрепить нажимные толкатели шурупами 4x16 к верхней крышке 8 по соответствующим наметкам.
12. Закрепить ручки к створкам 14 шурупами 3.5x30.

Схема 10

Механизм открывания дверей без ручек



При сборке отметка должна указывать назад.



Инструкция по уходу за мебелью и правила эксплуатации

Для поддержания надлежащего внешнего вида и увеличение срока эксплуатации рекомендуется соблюдать следующие общие правила:

1. Мебель должна эксплуатироваться в сухих и теплых помещениях, имеющих отопление и вентиляцию при температуре воздуха не ниже +1° и не выше +40°, относительной влажности 65-85%.
2. Расположение мебели ближе одного метра от отопительных приборов и других источников тепла, а также под прямыми солнечными лучами, вызывает ускоренное старение покрытия и деформацию мебельных щитов.
3. Поверхность деталей мебели следует оберегать от попадания влаги во избежание разбухания каркасов, фасадов и столешницы, отклеивания кромок на боковых поверхностях.
4. Следует оберегать поверхность мебели и ее конструктивные элементы от механических повреждений, которые могут быть вызваны воздействием твердых предметов, абразивных порошков, а также чрезмерными физическими нагрузками.
5. Изделия мебели необходимо устанавливать на ровные поверхности.
6. Рекомендуется для чистки преимущественно пользоваться мягкой тканью или замшей, смоченной и хорошо отжатой перед использованием. Всегда тщательно высушивайте (протирайте сухой тканью) смоченные участки по окончании чистки. Не следует использовать средства, обладающие абразивными свойствами, а также губки с покрытием из металлического волокнообразного или стружечного материала при чистке.
7. В процессе эксплуатации мебели возможно ослабление крепежной фурнитуры, необходимо осуществлять «затяжку» всех изделий металлофурнитуры, осуществляющих крепеж и регулировку узлов, обеспечивающих открывание и трансформацию подвижных элементов.

Общие технические указания по сборке.

Для удобства транспортировки и предохранения от повреждений, мебель поставляется в разобранном виде в индивидуальной упаковке. Вы можете собрать ее самостоятельно, либо воспользоваться услугами квалифицированных сборщиков. Не приступайте к сборке, не ознакомившись с инструкцией!

Проверить комплектность каждой упаковки, согласно комплектовочной ведомости. **При обнаружении дефектов или не комплектности к сборке не приступать. Обратитесь к продавцу.** ВНИМАНИЕ! Не рекомендуется одновременно вынимать детали из всех упаковок во избежание их смешивания (можете перепутать детали). Проверить наличие фурнитуры.

Во избежание перекосов и повреждений, а также загрязнения мебели, сборку производить на ровном полу, покрытом тканью или бумагой. Необходимо соблюдать осторожность, чтобы не повредить поверхность деталей. В сборке сложных и больших изделий желательно участие двух человек. Перед началом сборки необходимо определить расположение деталей в изделии в соответствии со схемами сборки и инструкцией.

Производитель оставляет за собой право вносить незначительные изменения в конструкцию, не изменяющую внешний вид и дизайн изделия без предварительного уведомления.

Поставщик гарантирует соответствие товаров требованиям ГОСТа 16371-14 при соблюдении условий транспортировки, хранения, сборки (для мебели поставляемой в разобранном виде), эксплуатации.

Гарантийный срок эксплуатации мебели: детской и для общественных помещений - 18 месяцев, бытовой – 24 месяца. Гарантийный срок при розничной продаже через торговую сеть исчисляются со дня продажи мебели, но в пределах 30 месяцев со дня ее изготовления. Срок эксплуатации 10 лет.