

Уважаемый покупатель!

Благодарим за выбор мебели марки «RINNER». В целях сохранности наша мебель поставляется в разобранном виде. Напоминаем, что в стоимость изделия услуга сборки не включена. Если Вы предпочли собрать мебель самостоятельно, надеемся, что процесс сборки доставит Вам удовольствие и не займет много времени.

При покупке мебели настоятельно рекомендуем убедиться в наличии всех деталей, сверяясь с комплектующей ведомостью (стр. 2,3), т.к. после сборки изделия претензии по количеству и качеству сборочных единиц не принимаются.

Во избежание недоразумений, просим внимательно следовать алгоритму сборки изделия.

Рекомендации по сборке

Перед началом сборки и дальнейшей эксплуатации внимательно ознакомьтесь с настоящим руководством и следуйте его рекомендациям.

Для Вашего удобства рекомендуем собирать мебель вдвоем, на ровной поверхности, соблюдая последовательность согласно представленной схеме.

Технические данные

Габаритные размеры:

Высота (мм): 2200

Вес (кг): 147

Глубина (мм): 1600

Ширина (мм): 500

Правила пользования и эксплуатации изделия

Уважаемый покупатель, срок эксплуатации мебели напрямую зависит от Вашего бережного отношения к ней.

- Не допускайте попадания воды на изделие во избежание разбухания поверхностей. В случае контакта с водой, насухо протрите поверхность мягкой тканью.
- Не ударяйте поверхности острыми, тяжелыми или твердыми предметами.
- Не ставьте на поверхность раскаленные предметы.
- При чистке, во избежание повреждения поверхностей, не используйте щетки, жесткие ткани, зернистые порошки. Для ухода за мебелью используйте специальные средства, предназначенные для мебели.
- Температура нагрева элементов мебели не должна превышать +40°C.
- Не допускается попадание на поверхность веществ, таких как растворители, бензин, обезжиривающие средства и т. п.
- Периодически, в случае ослабления резьбовых соединений, необходима их подтяжка.
- Если у Вас возникнет желание самостоятельно модифицировать изделие, помните, что в этом случае наша гарантия на товар распространяться не будет.
- Несоблюдение каких-либо из вышеуказанных условий, повлекшее возникновение недостатков мебели, является основанием утраты права на гарантийное обслуживание.

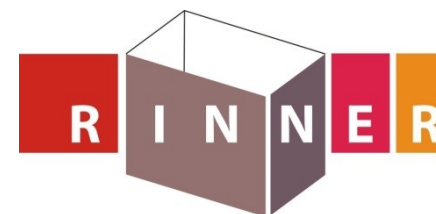
Гарантийные обязательства

Изготовитель гарантирует соответствие изделия требованиям нормативных документов ГОСТ и соответствию мебели и материалов для ее изготовления Сертификату соответствия. В случае приобретения уцененной мебели претензии по качеству и внешнему виду не принимаются.

Срок службы изделия – 7 лет; срок гарантии – 12 месяцев.

Комплектовщик-

Порядок сборки «Шкаф четырехстворчатый»:



ПАСПОРТ

Шкаф с распашными дверями «Беатрис» М3 «Шкаф четырехстворчатый» ТО-13067023-2015

Наименование	Индекс позиции
Шкаф комбинированный Беатрис модуль №3 "Шкаф четырехстворчатый"	02-05-09 Цвет:



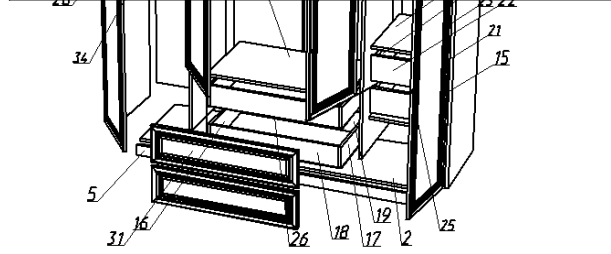
Производство:

Россия
ООО «РИННЕР»
Удмуртская
г. Ижевск ул.
e-mail: [mebe](mailto:mebe@rinner.ru)
www.rinner.ru
т/ф (3412) 51



СПЕЦИФИКАЦИЯ ДЕТАЛЕЙ

№ дет.	Наименование	Размер	Кол-во
21	Бокovina ящика 2 правая	450x120x16	2
22	Фальш-ящика 2	135x354x16	2
23	Задняя стойка ящика 2	303x120x16	2
24	Задняя стенка ДВП	2136x397x3	1
25	Дно ящика ДВП 1	452x331x3	1
26	Дно ящика ДВП 2	755x448x3	1
27	Ребра жесткости	782x80x16	2
28	Фасад боковой 1	2136x297x21	2
29	Фасад боковой 2 левый	1712x397x21	2
30	Фасад боковой 2 правый	1712x397x21	2
31	Фасад боковой ящика	796x210x21	2
32	Планка съёмочная	20 2106	1
33	Штанга овальная 1	22 775	1



- Изделие собирается в положении лежа.
- Установить подпятники (Ж) на детали 3, 4, 5, 6 саморезами (З);
- К дет. 2 прикрепить детали 5, 6 (Е) при помощи (К)
- Детали 7, 8 соединить с деталями 9, 10, 27 (Е) и прикрепить потом к деталям 1 и 2.
- На дет. 3, 4 установить болты стяжки эксцентриковой (В)
- Дет. 3 соединить с дет. 11 (Е), а дет. 4 с дет. 12, 13, 13 (В) (Рис.4)
- Конструкцию из дет. 3, 11 и дет. 4, 12, 13, 13 прикрепить к дет. 1 (Е), к дет. 2 (В)
- Дет. 11, 12, 13, 13 прикрепить к дет. 7, 8 (Е)
- К дет. 13, 13 прикрепить дет. 15 (Е)
- Контролируя диагональ, закрепить ДВП дет. 24 саморезами (З), используя планку 32 по середине и (Н) на стыках, далее сборка изделия производится стоя
- Из дет. 20, 21, 22, 23 собираем два ящика на (Е), (В), устанавливаем дно 25 на (З)
- Из дет. 16, 17, 18, 19 собираем два ящика на (Е), устанавливаем дно 26 на (З), прикручиваем 31 (Д.И)
- Ставим направляющие (А) согласно разметке на каркас и на ящики при помощи (З), соединяем, устанавливаем ящики на место (Рис.2)

Рис.2 Схема установки шариковых направляющих

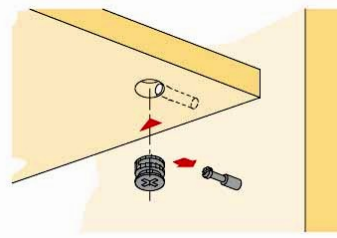
Рис.3 Схема установки петель



Слегка ослабить крепежные винты ответной планки, выверить по высоте позицию двери. Затем крепежные винты снова затянуть.

Вращать винт **вправо**: наложение двери становится **меньше** (-).
Винт вращать **влево**: наложение двери становится **больше** (+).
Ослабить крепежный винт и отрегулировать расстояние между дверью и боковиной шкафа. Затем снова затянуть крепежный винт.

Рис.4 Схема установки эксцентрика

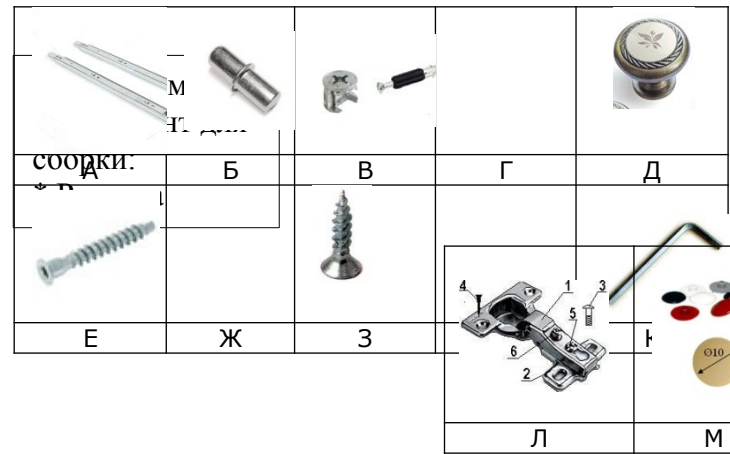


СПЕЦИФИКАЦИЯ ФУРНИТУРЫ

Обоз.	Наименование	Кол.
А	Шариковые направляющие L-450x35 мм	4 компл.
Б	Полкодержатель d5 мм	16 шт.
В	Стяжка эксцентриковая 15x13	16 компл.
Г	Петля 4-х шарнирная накладная	8 шт.
Д	Ручка К4 Тюльпан	8 шт.
Е	Евровинт 7x50	52 шт.
Ж	Подпятник пластмассовый	8 шт.
З	Саморез 3,5x16	187 шт.
И	Саморез 4x30	4 шт.
К	Ключ шестигранный S 4 мм	1 шт.
Л	Петля 4-х шарнирная 9-мм	6 шт.
М	Заглушка еврвинта	2шт.
Н	Шайба мебельная пластмассовая	20шт.
О	Штангодержатель овальный	4шт.
П	Штанга овальная 2 L=369	1шт.

СПЕЦИФИКАЦИЯ ДЕТАЛЕЙ

№ дет.	Наименование	Размер	Кол-во
1	Крыша	1600x477x16	1
2	Дно	1566x477 x16	1
3	Боковина левая	2184x477 x16	1
4	Боковина правая	2184x477 x16	1
5	Цоколь лицевой	60x1566x16	1
6	Цоколь задний	60x1566x16	1
7	Стойка внутр. правая	2108x477x16	1
8	Стойка внутр. левая	2108x477x16	1
9	Полка верхняя	782x450x16	1
10	Полка нижняя	782x475x16	1
11	Полка жесткая 1	376x450x16	1
12	Полка жесткая 2	376x450x16	1
13	Полка жесткая 3	376x475x16	2
14	Полка съёмная	374x450x16	4
15	Фальш-панель	475x333x16	1
16	Боковина ящика 1 левая	450x120x16	2
17	Боковина ящика 1 правая	450x120x16	2
18	Фальш-панель ящика 1	725x120x16	2
19	Задняя панель ящика 1	725x120x16	2
20	Боковина ящика 2 левая	450x120x16	2



Мы благодарим Вас за выбор нашей мебели!

Отзывы, пожелания, предложения, вопросы по качеству мебели и обслуживания можно отправить на эл. почту: mebel@rinner.ru.

Мы рады ответить на Ваши звонки с ПН по ПТ с 8-00 до 17-00 по тел.:

8(3412)517-222.

www.rinner.ru