

ГАРАНТИЙНЫЙ ТАЛОН

Заполняется магазином, где приобретено изделие

_____ (Наименование изделия)
Дата выпуска _____
Дата продажи _____
Владелец изделия _____
_____ (Фамилия, Имя, Отчество)
Адрес _____

Установлен дефект _____
Исправил мастер _____
_____ (подпись)

ГАРАНТИИ

24 месяца со дня приобретения по предъявлению гарантийного талона по обнаруженным дефектам. За механические повреждения, потертости, сколы, фабрика ответственности не несет.
Наш адрес: РОССИЯ, 156009, Костромская область, г. Кострома, ул. Юбилейная, д.28, smirnov@vashden.com
Контактный телефон: 8(4942) 42-14-00, 42-23-51

_____ (линия отреза)

ПАСПОРТ

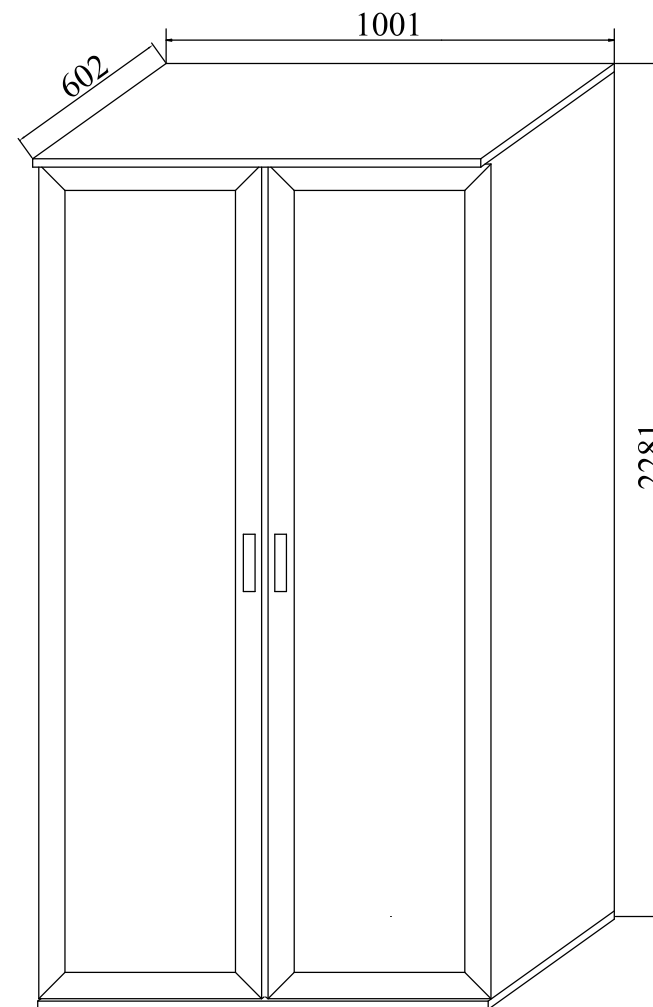
1. Дата выпуска _____
2. Отметка магазина о продаже _____
3. Штамп магазина _____
4. « _____ » _____ 20 _____ г.
Пункты 2,3,4 заполняются в магазине при покупке мебели.
Сертификат _____



Фабрика Мебели "Ваш День"
156009, г. Кострома, ул. Юбилейная, д.28



Модульная серия корпусной мебели "Кантри" Шкаф для одежды ШО-02



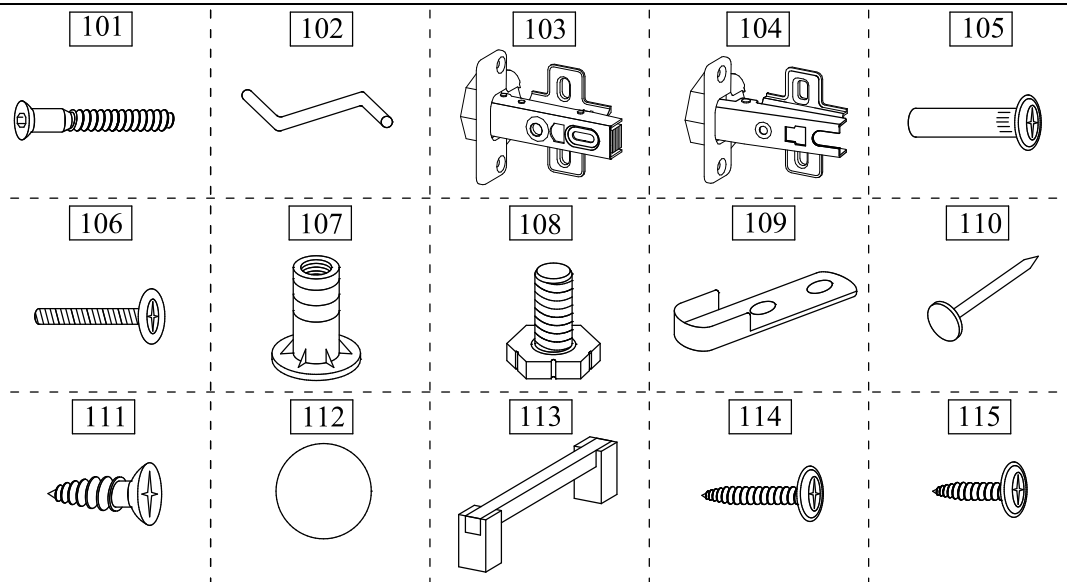
Инструкция по сборке



"Кантри" Корпусная модульная мебель Шкаф для одежды ШО-02



Производитель: _____
Фактический адрес: 156009, Российская Федерация,
г. Кострома, ул. Юбилейная, 28
Дата изготовления: _____
Гарантийный срок: 24 мес.
Срок службы: 10 лет
ГОСТ 16371-93



Правила эксплуатации и ухода за мебелью.

1. Мебель, перевозимая при температуре ниже 0°C, охлаждается и при установке в помещении "запотевают", поэтому ее следует немедленно протереть чистой, сухой, мягкой тканью.
2. Мебель предназначена для эксплуатации в помещениях с температурой воздуха +10+28°C и относительной влажностью 50-70%. Не рекомендуется ставить мебель близко к источникам тепла, а также к сырым и холодным стенам. Ее следует беречь от прямого попадания солнечных лучей.
3. На поверхность деталей не следует ставить горячие и влажные предметы. Нежелательно попадание кислот, щелочей и растворителей (спирт, бензин, ацетон).
4. Поверхности следует оберегать от механических повреждений, ударов и царапин, поскольку восстановить поверхность невозможно.
5. Поверхность мебели следует чистить специальным составом, который можно приобрести в магазине.
6. Зеркала и стекла рекомендуется чистить любыми средствами, предназначенными для этих целей.
7. Для предотвращения повреждения полового покрытия при перемещении мебели следует использовать подстилочный материал (картон, плотная ткань и т.п.)

Порядок предъявления претензии на качество мебели.

Претензии по некомплектности и производственным дефектам в течение гарантийного срока должны направляться покупателем непосредственно в магазин, где приобретена мебель, с желательным приложением товарного чека и упаковочных ярлыков. По дефектам, появившимся из-за несоблюдения покупателем правил эксплуатации и ухода за мебелью, претензии не принимаются.

К сведению покупателя.

Предприятие оставляет за собой право вносить изменения в конструктивные элементы мебели на основе внедрения передовой технологии, улучшающие качество выпускаемой продукции. При обнаружении производственных дефектов ссылаетесь на номер набора мебели, номер ОТК, желательным приложить гарантийный талон и упаковочные ярлыки.

Внимание покупателя: перед сборкой необходимо проверить целостность деталей в упаковке, а так же соответствие количества деталей и фурнитуры в пакетах согласно ведомости.

Комплектовочная ведомость деталей шкафа

№п/п	Наименование детали	Размер	Кол-во	Пакет N
1	Стенка боковая левая	2237x570x16	1	1
2	Стенка боковая правая	2237x570x16	1	
3	Стенка задняя	2277x495x3	2	
4	Соединитель задней стенки	L=2000	1	
5	Крышка	1001x602x22	1	2
6	Основание	1001x598x22	1	
7	Стенка жесткости	968x192x16	1	
8	Полка	968x570x16	2	
9	Штанга овальная	L=962	1	
	Фурнитура	Пакет	1	3

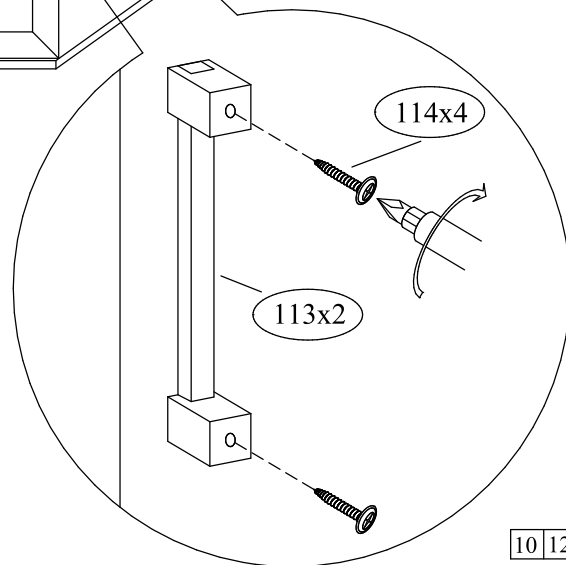
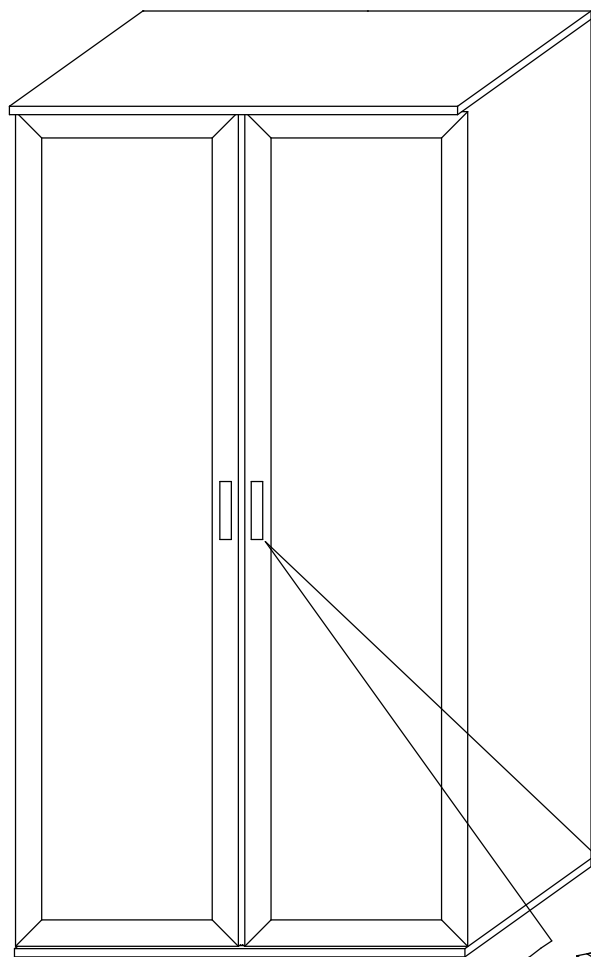
Ведомость фурнитуры

№п/п	Наименование фурнитуры	Кол-во
101	Евровинт 6.4x50	20
102	Ключ z-образный шестигр.	1
103	Петля накладная 90, чашка 35 мм с ДОВОДЧИКОМ	6
104	Петля накладная 90, чашка 35мм	4
105	Стяжка межсекционная Ø5	3
106	Винт к стяжке 4x14	3
107	Втулка для подпятника М6 16x8	4
108	Подпятник регулируемый М6 25x16	4
109	Штангодержатель овальный	2
110	Гвоздь 2x20	100
111	Шуруп потайной 4x16	44
112	Заглушка Ø13 в цвет корпуса	26
113	Ручка-скоба С-20 128	2
114	Шуруп к ручке 4x40	4
115	Шуруп 4x16 с полукруглой головкой	8

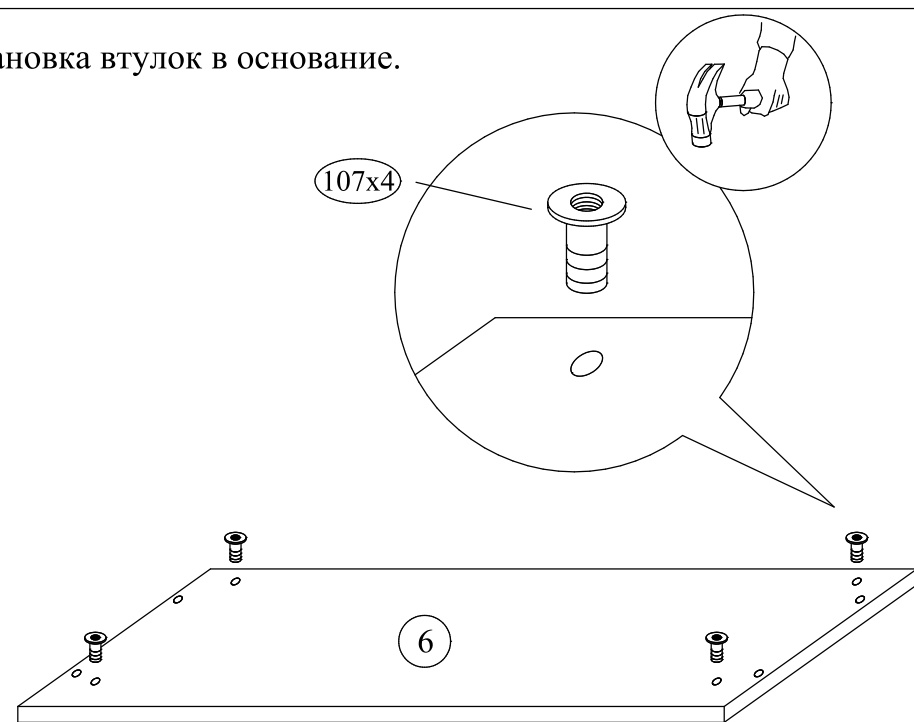
Фасад комплектуется отдельно от шкафа.
Комплектовочная ведомость фасадов.

10	Дверь	2231x496x21	1	1x2шт
----	-------	-------------	---	-------

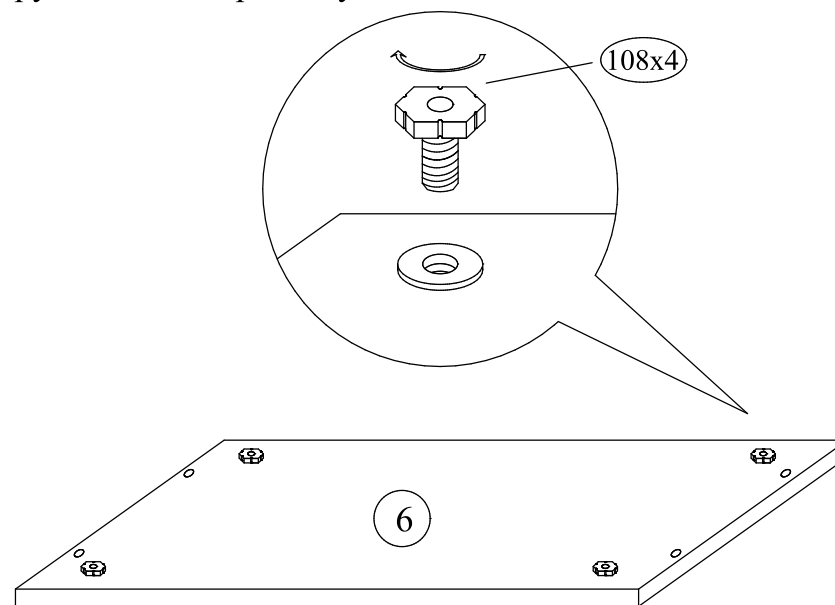
9 Установка ручки.



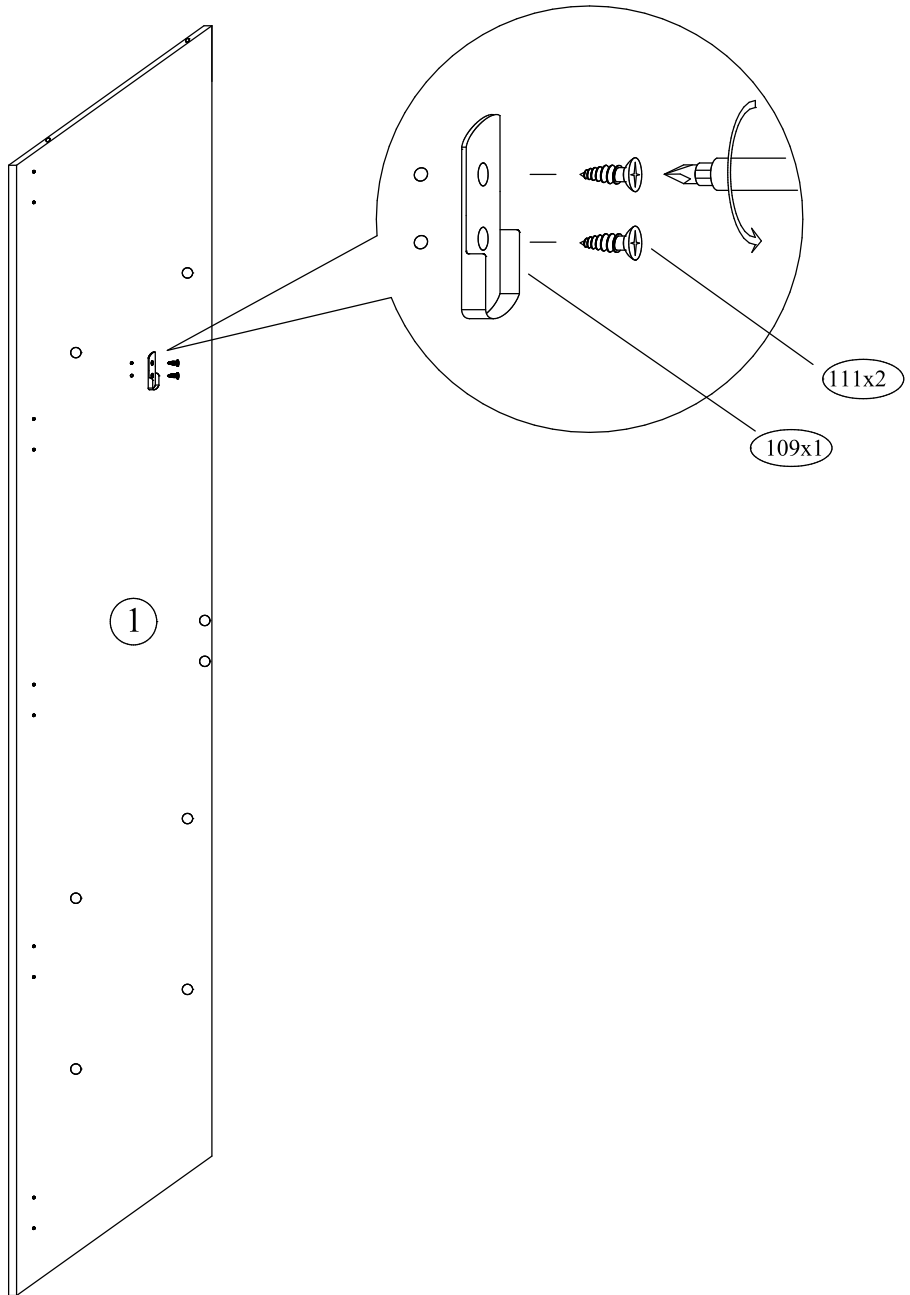
1 Установка втулок в основание.



2 Вкручивание опор во втулки.

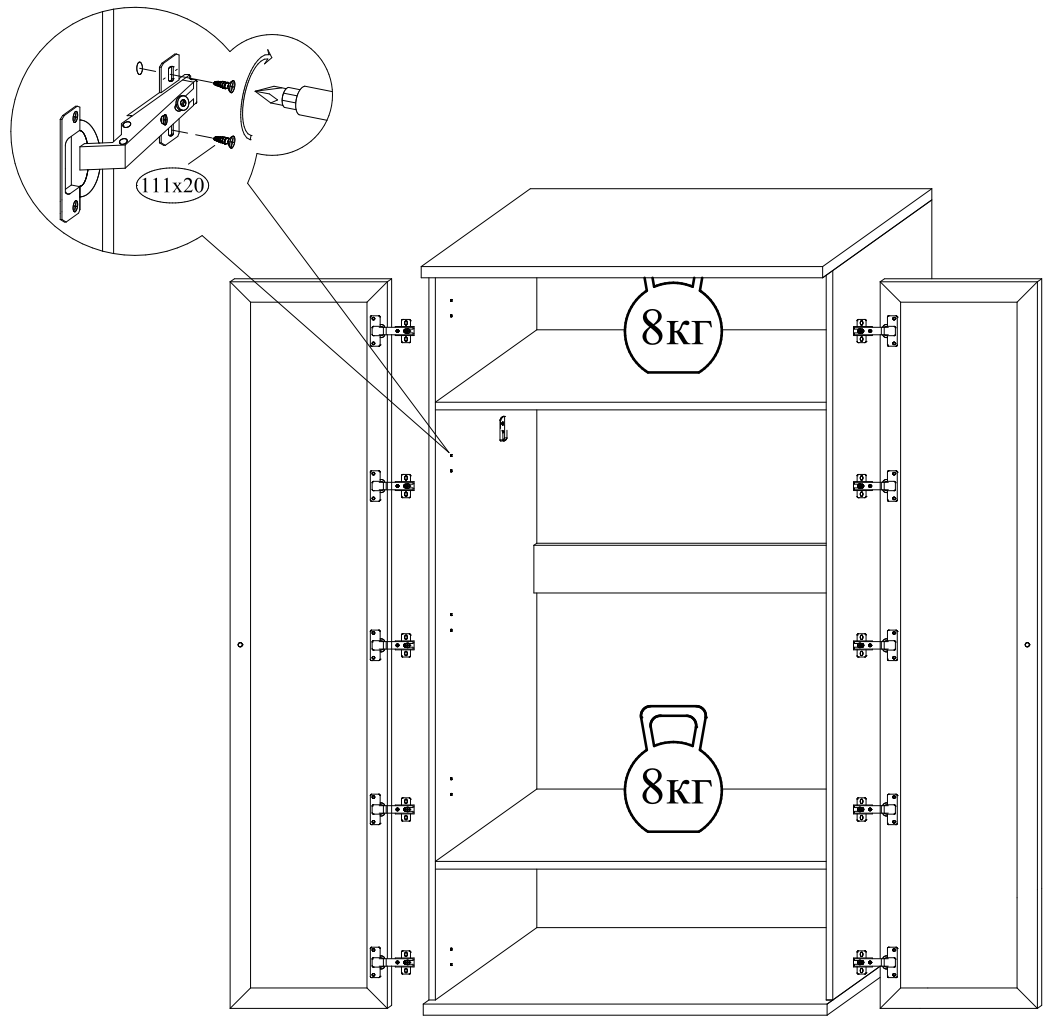


③ Крепление фурнитуры к стенке боковой левой

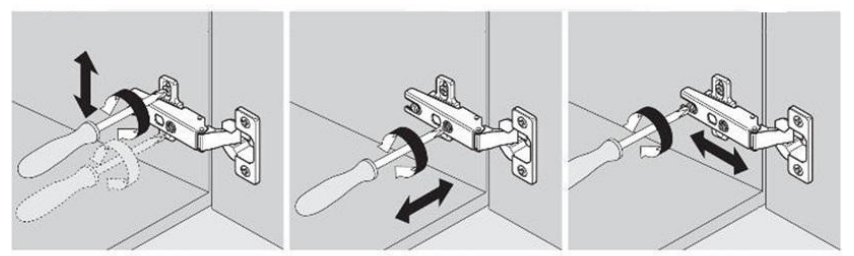


Установить фурнитуру на стенку боковую правую в аналогичном порядке.

⑧ Крепление дверей к корпусу шкафа.



Регулировка дверей

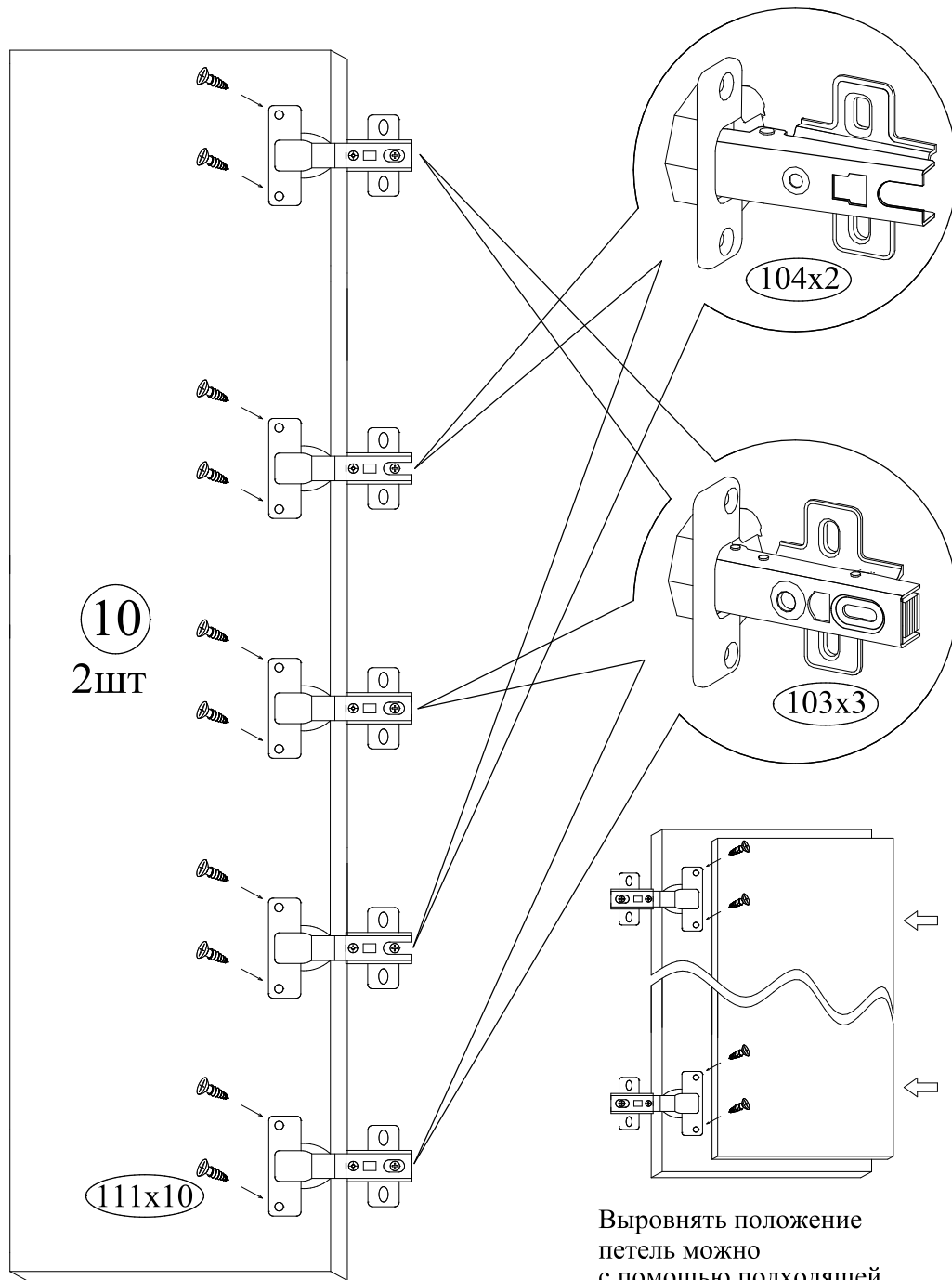


Регулировка по высоте

Регулировка по ширине

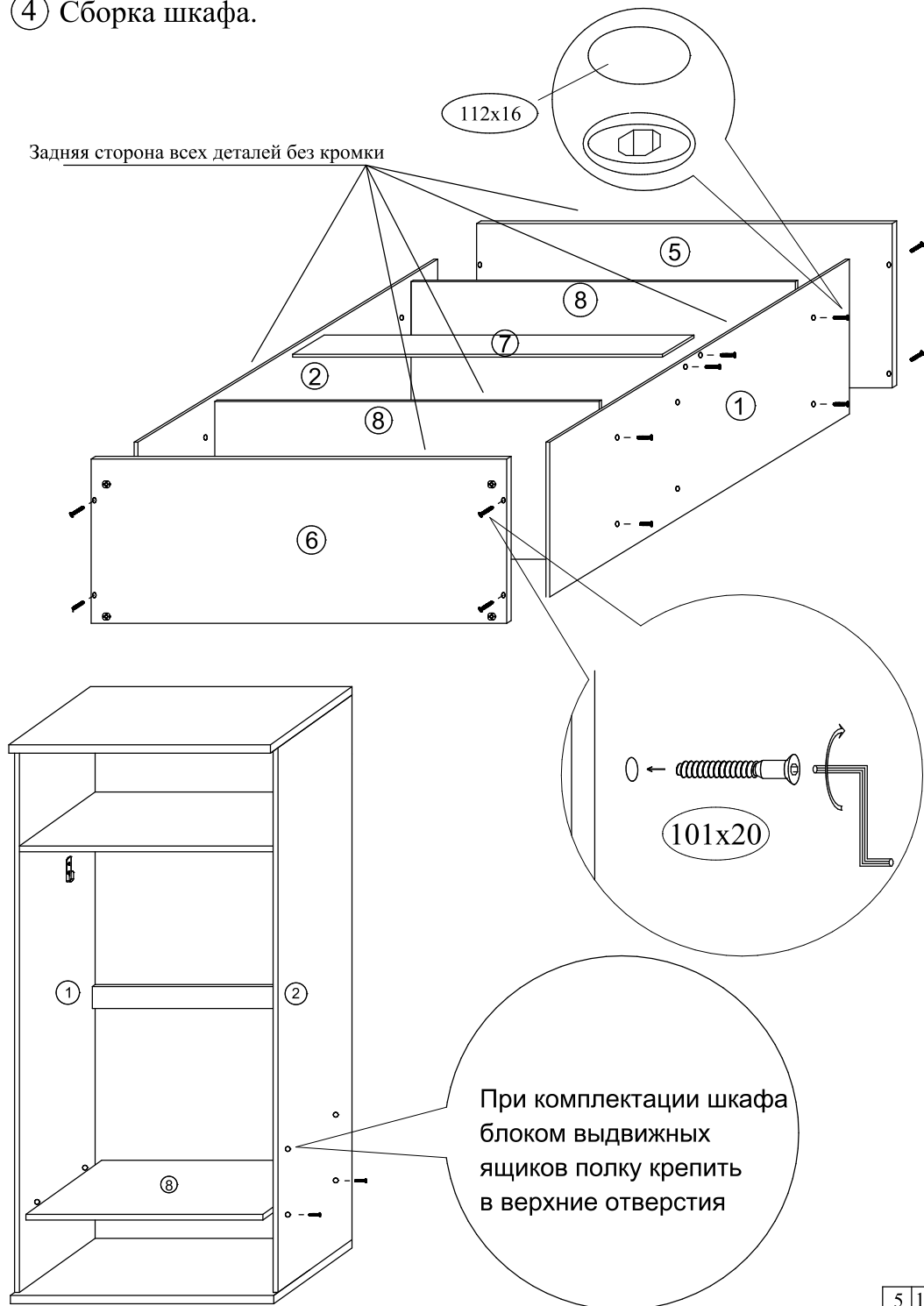
Регулировка по глубине

⑦ Монтаж петель на двери.



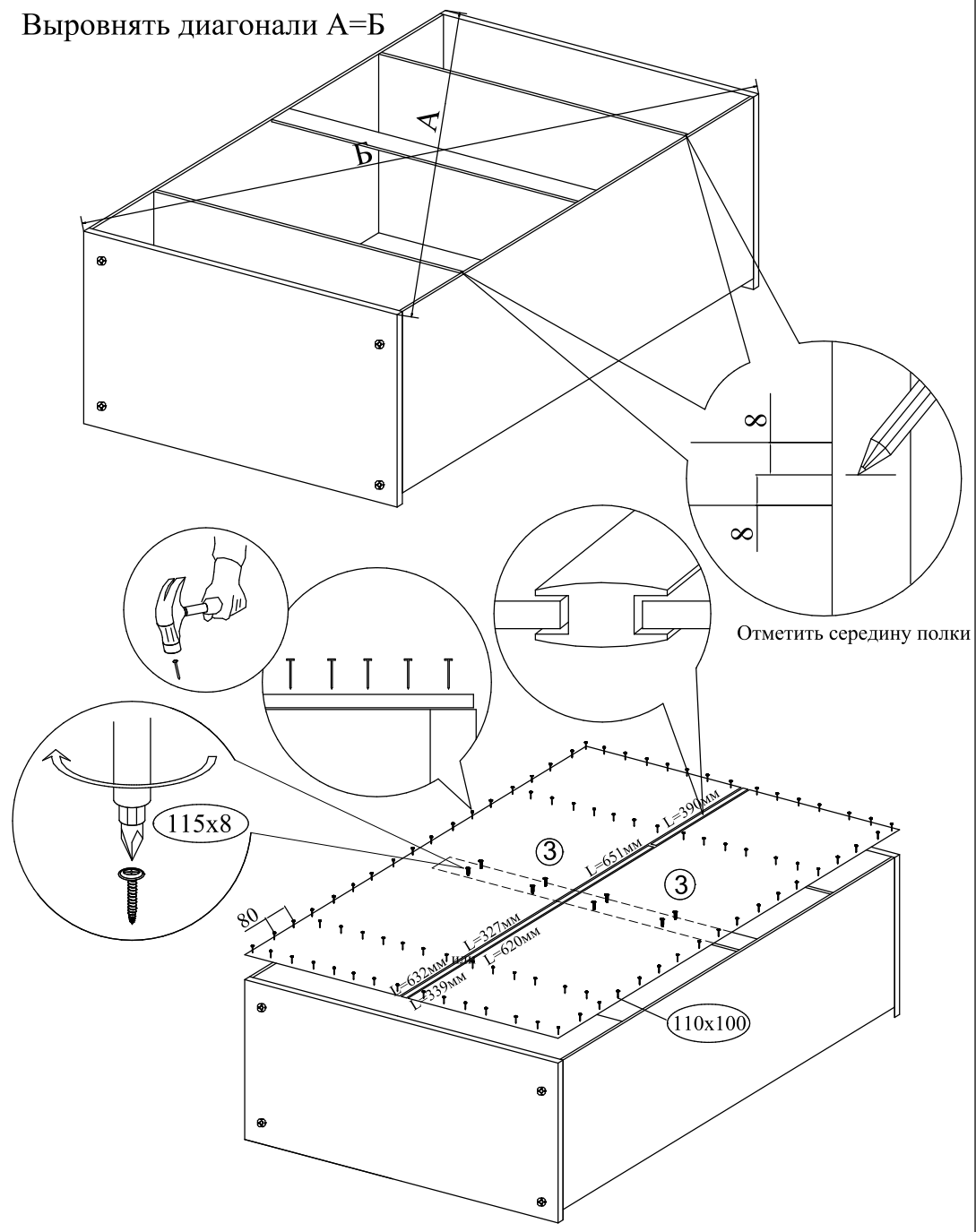
Вывернуть положение петель можно с помощью подходящей по размеру детали.

④ Сборка шкафа.



⑤ Крепление задних стенок.

Выровнять диагонали А=Б

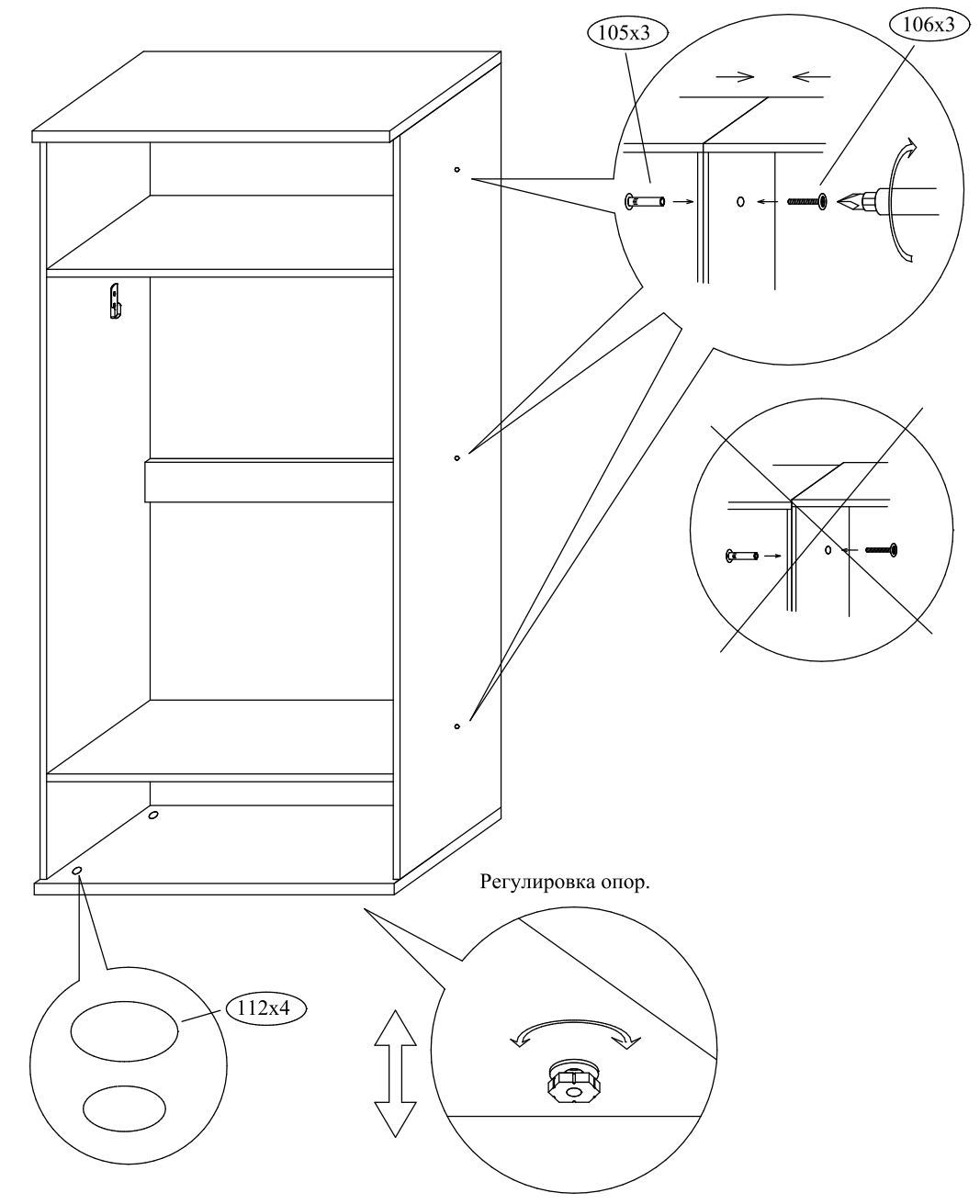


Отметить середину полки

Соединитель задней стенки при помощи ножа разрезать на части длиной 651мм-1шт, 390мм-1шт. И в зависимости от положения полки на 632мм-1шт и 327мм-1шт или 339мм-1шт и 620мм-1шт

⑥ Соединение шкафов стяжками межсекционными.

Выровнять шкафы.



Регулировка опор.