

## ГАРАНТИЙНЫЙ ТАЛОН

Заполняется магазином, где приобретено изделие

\_\_\_\_\_ (Наименование изделия)  
Дата выпуска \_\_\_\_\_  
Дата продажи \_\_\_\_\_  
Владелец изделия \_\_\_\_\_  
\_\_\_\_\_ (Фамилия, Имя, Отчество)  
Адрес \_\_\_\_\_

Установлен дефект \_\_\_\_\_  
Исправил мастер \_\_\_\_\_  
\_\_\_\_\_ (подпись)

### ГАРАНТИИ

24 месяца со дня приобретения по предъявлению гарантийного талона по обнаруженным дефектам. За механические повреждения, потертости, сколы, фабрика ответственности не несет.  
Наш адрес: РОССИЯ, 156009, Костромская область, г. Кострома, ул. Юбилейная, д.28, morokov@vashden.com  
Контактный телефон: 8(4942) 42-14-00, 42-23-51

\_\_\_\_\_ (линия отреза)

### ПАСПОРТ

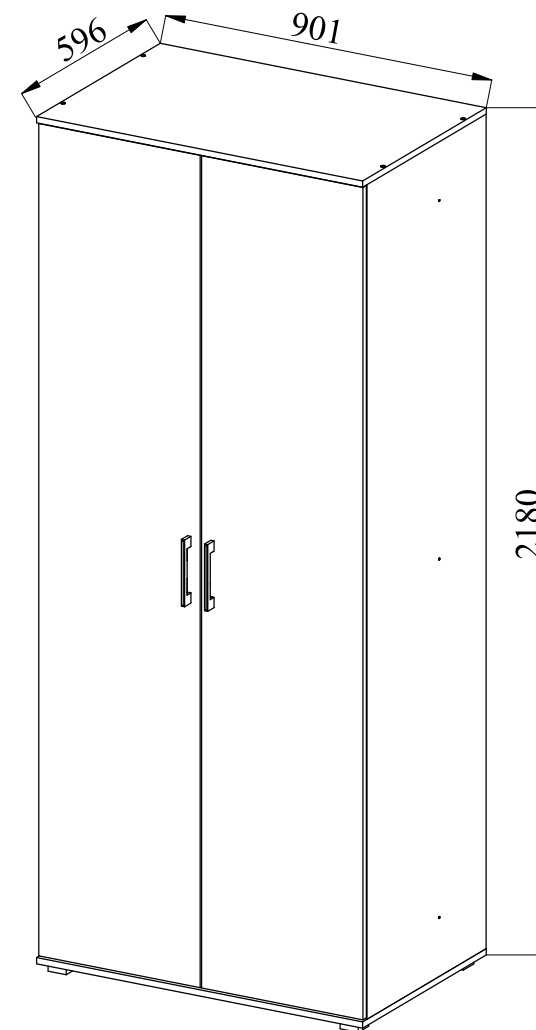
1. Дата выпуска \_\_\_\_\_  
2. Отметка магазина о продаже \_\_\_\_\_  
3. Штамп магазина \_\_\_\_\_  
4. « \_\_\_\_ » \_\_\_\_\_ 20 \_\_\_\_ г.  
Пункты 2,3,4 заполняются в магазине при покупке мебели.  
Сертификат \_\_\_\_\_



Фабрика Мебели "Ваш День"  
156009, г. Кострома, ул. Юбилейная, д.28



## Модульная серия корпусной мебели "DOMENICA" Шкаф для одежды ШО-02



Инструкция по сборке

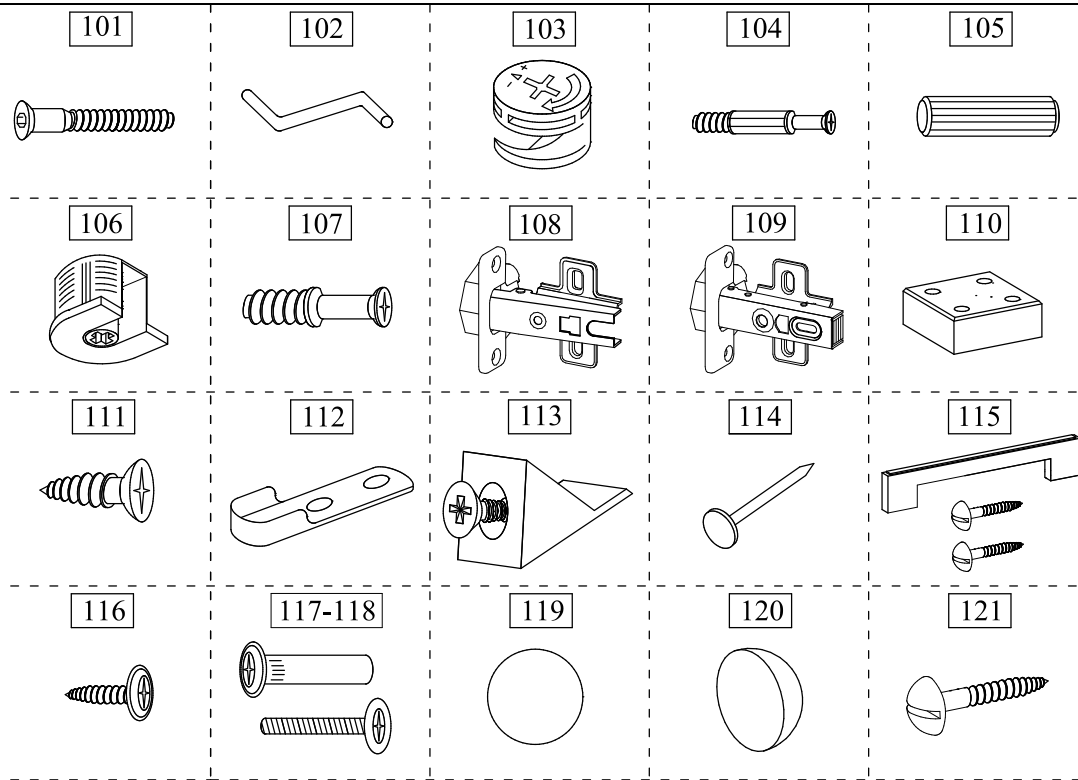


"DOMENICA"

Корпусная модульная мебель  
Шкаф для одежды ШО-02



Производитель: \_\_\_\_\_  
Фактический адрес: 156009, Российская Федерация,  
г. Кострома, ул. Юбилейная, 28  
Дата изготовления: \_\_\_\_\_  
Гарантийный срок: 24 мес.  
Срок службы: 10 лет  
ГОСТ 16371-93



Внимание покупателя: перед сборкой необходимо проверить целостность деталей в упаковке, а так же соответствие количества деталей и фурнитуры в пакетах согласно ведомости.

Комплектовочная ведомость деталей шкафа

№п/п	Наименование детали	Размер	Кол-во	Пакет N
1	Стенка боковая	2126x570x16	2	1
2	Стенка задняя	2138x439x3	2	
3	Соединитель задней стенки	L=2000	1	
4	Крышка	901x596x16	1	2
5	Основание	901x596x16	1	
6	Полка	868x549x16	2	
7	Стенка жесткости	868x192x16	1	
8	Штанга овальная	L=861	1	
	Фурнитура	Пакет	1	3

Фасады комплектуется отдельно от шкафа.

Комплектовочная ведомость.

9	Дверь	2120x446x16	2	1x2шт
---	-------	-------------	---	-------

Ведомость фурнитуры

№п/п	Наименование фурнитуры	Кол-во
101	Евровинт 6.4x50	8
102	Ключ z-образный шестигранный	1
103	Эксцентрик 16 размер 15x13	4
104	Дюбель DU 232 размер 30x8	4
105	Шкант 8x30	4
106	Эксцентрик стяжка VB35 Ø20	8
107	Дюбель DU321 Ø5	8
108	Петля НАКЛАДНАЯ 90, чашка 35мм	4
109	Петля НАКЛАДНАЯ 90, чашка 35мм с ДОВОДЧИКОМ	6
110	Опора N6 54x54x20	4
111	Шуруп потайной 4x16	60
112	Штангодержатель овальный	2
113	Уголок пластмассовый с саморезом	8
114	Гвоздь 2x20	20
115	Ручка скоба С-36 с винтами	2
116	Шуруп 4x16 с прессшайбой	8
117	Стяжка межсекционная Ø5	3
118	Винт к стяжке 4x14	3
119	Заглушка Ø20, в цвет корпуса	4
120	Демпфер самоклеящийся d10 h3	4
121	Винт 4x40 с полукруглой головкой	4

## Правила эксплуатации и ухода за мебелью.

1. Мебель, перевозимая при температуре ниже 0°C, охлаждается и при установке в помещении "запотевает", поэтому ее следует немедленно протереть чистой, сухой, мягкой тканью.
2. Мебель предназначена для эксплуатации в помещениях с температурой воздуха +10+28°C и относительной влажностью 50-70%. Не рекомендуется ставить мебель близко к источникам тепла, а также к сырым и холодным стенам. Ее следует беречь от прямого попадания солнечных лучей.
3. На поверхность деталей не следует ставить горячие и влажные предметы. Нежелательно попадание кислот, щелочей и растворителей (спирт, бензин, ацетон).
4. Поверхности следует оберегать от механических повреждений, ударов и царапин, поскольку восстановить поверхность невозможно.
5. Поверхность мебели следует чистить специальным составом, который можно приобрести в магазине.
6. Зеркала и стекла рекомендуется чистить любыми средствами, предназначенными для этих целей.
7. Для предотвращения повреждения полового покрытия при перемещении мебели следует использовать подстилочный материал (картон, плотная ткань и т.п.)

## Порядок предъявления претензии на качество мебели.

Претензии по некомплектности и производственным дефектам в течение гарантийного срока должны направляться покупателем непосредственно в магазин, где приобретена мебель, с желательным приложением товарного чека и упаковочных ярлыков.

По дефектам, появившимся из-за несоблюдения покупателем правил эксплуатации и ухода за мебелью, претензии не принимаются.

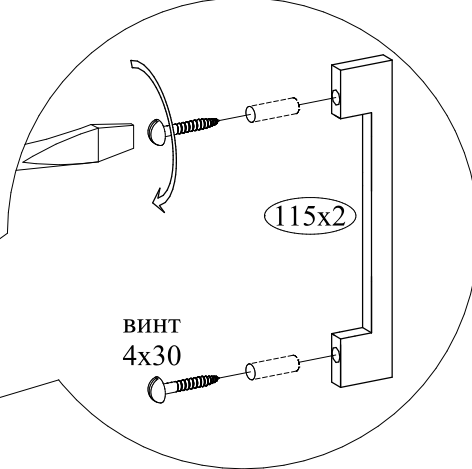
## К сведению покупателя.

Предприятие оставляет за собой право вносить изменения в конструктивные элементы мебели на основе внедрения передовой технологии, улучшающие качество выпускаемой продукции.

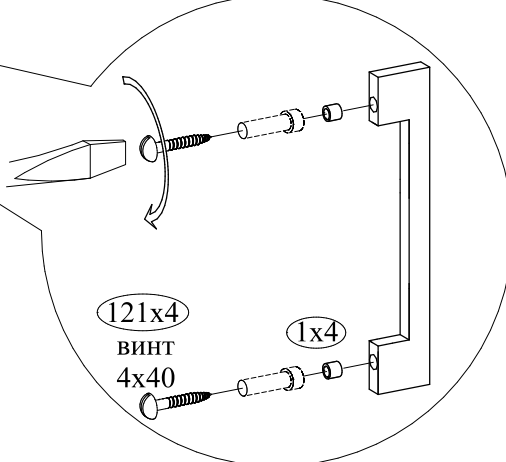
При обнаружении производственных дефектов ссылаетесь на номер набора мебели, номер ОТК, желательным приложить гарантийный талон и упаковочные ярлыки.

13 Прикрутить ручки

Крепление ручки к двери без зеркала



Крепление ручки к двери с зеркалом



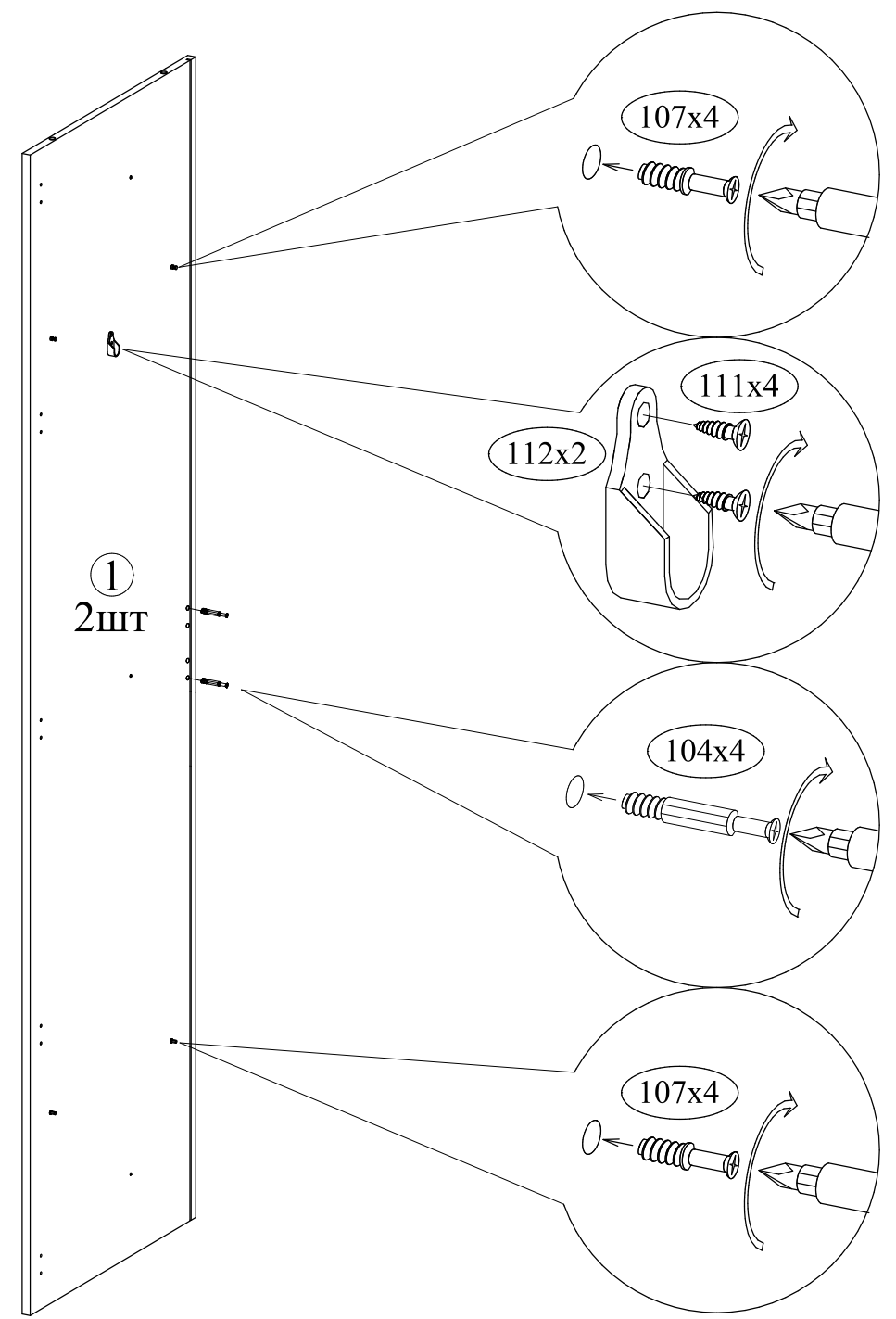
Внимание! Втулки для крепления ручки к двери с зеркалом находятся в пакете с дверью с зеркалом в отверстиях под чашку петли.

№п/п	Наименование фурнитуры	Кол-во
1	Втулка h=6мм	2

Внимание! Винты закручивать отверткой до упора, без лишних усилий.

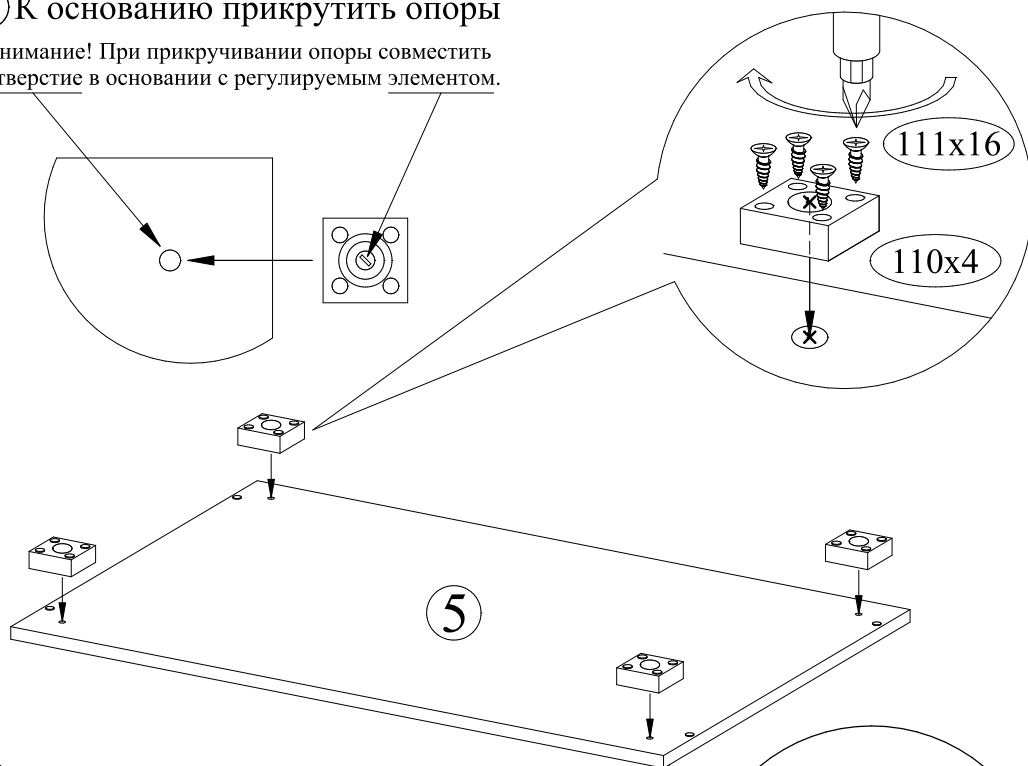
При приклеивании кромки ПВХ на фасады МДФ может оставаться незначительное количество клея на пласти фасада. Клей можно убрать только после снятия защитной пленки с пласти фасада. Поэтому после установки фасада необходимо снять защитную пленку и убрать излишки клея при помощи уайт-спирита.

1 Установить фурнитуру на стенку боковую

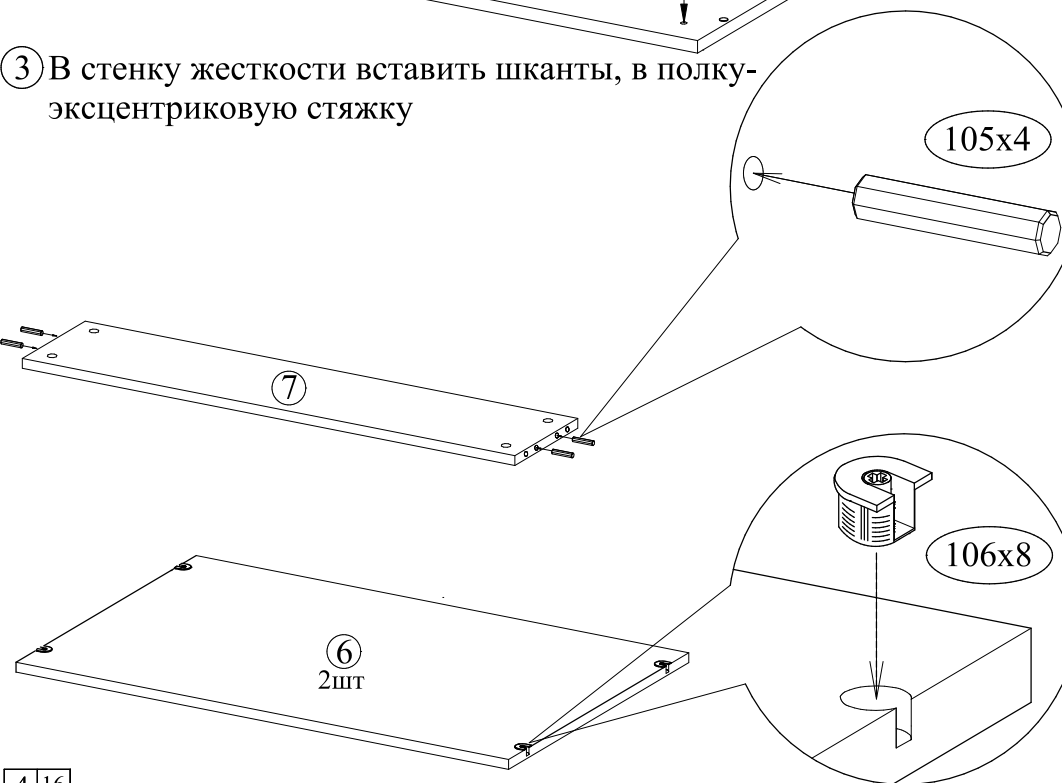


## ② К основанию прикрутить опоры

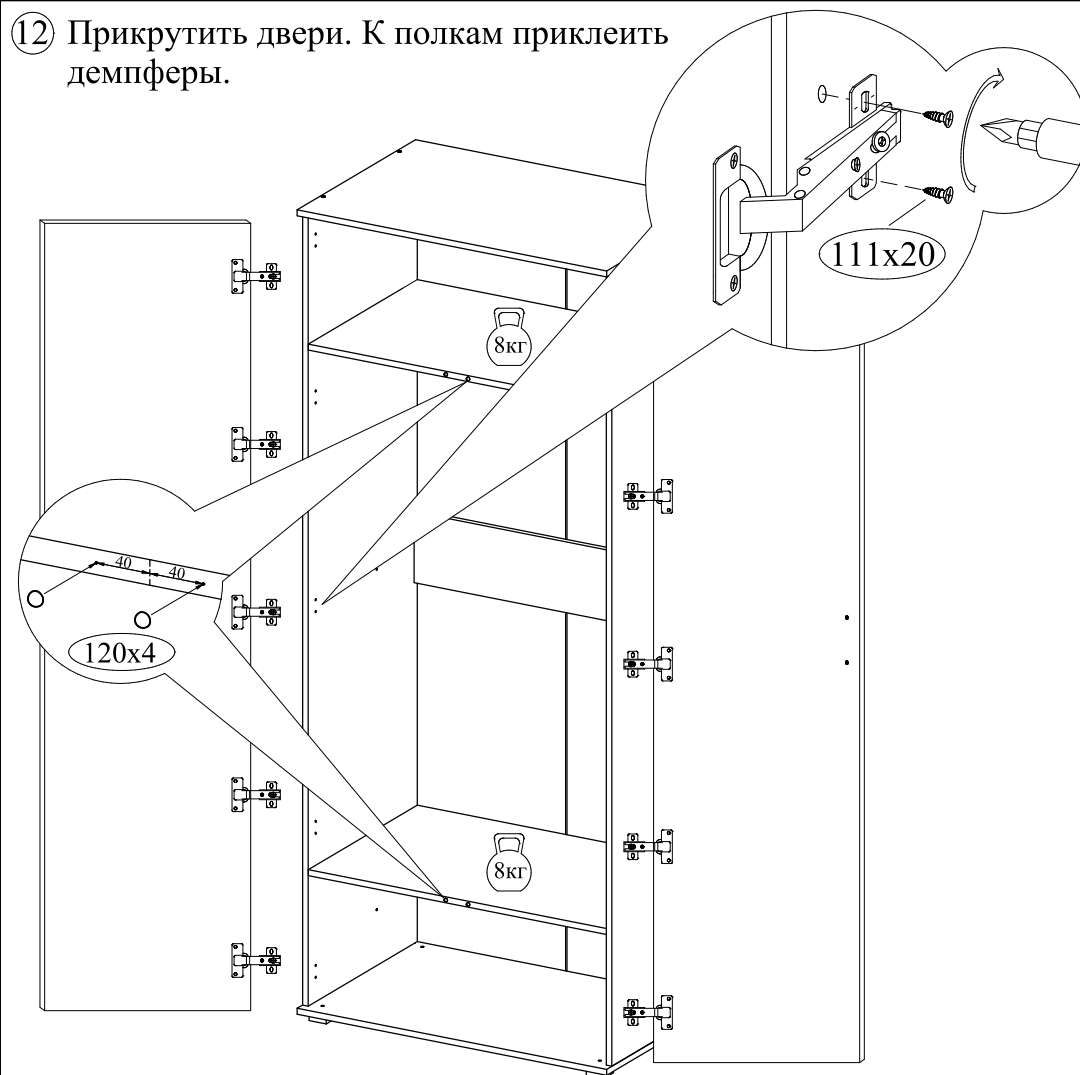
Внимание! При прикручивании опоры совместить отверстие в основании с регулируемым элементом.



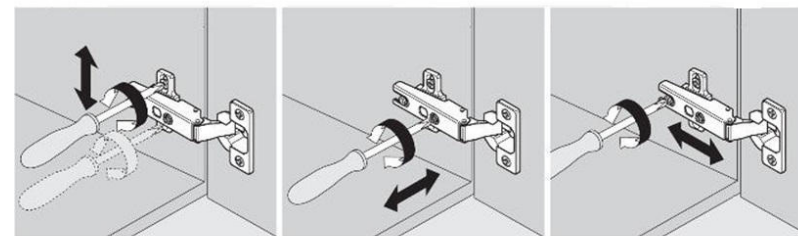
## ③ В стенку жесткости вставить шканты, в полку-эксцентриктовую стяжку



## ⑫ Прикрутить двери. К полкам приклеить демпферы.



## Регулировка дверей

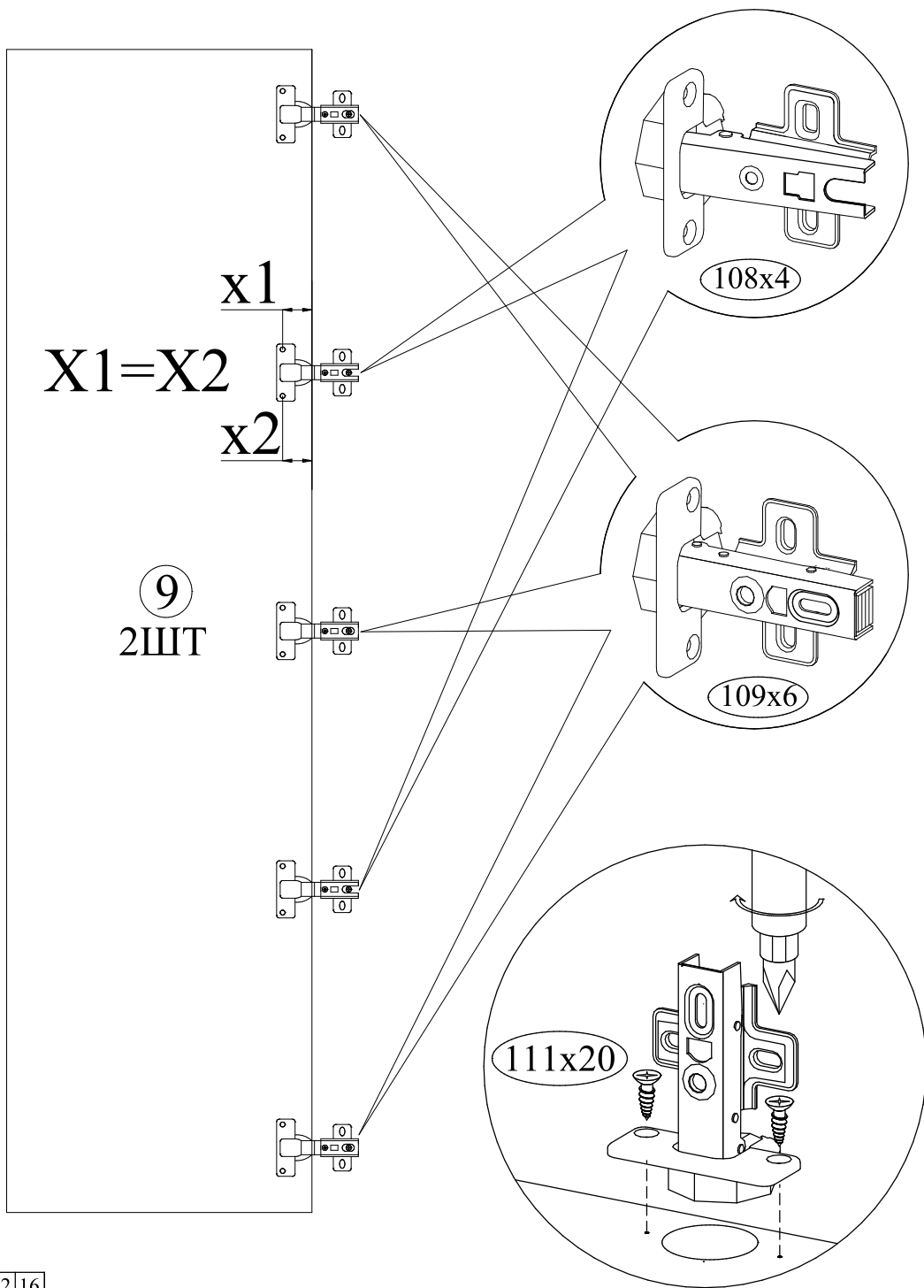


Регулировка по высоте

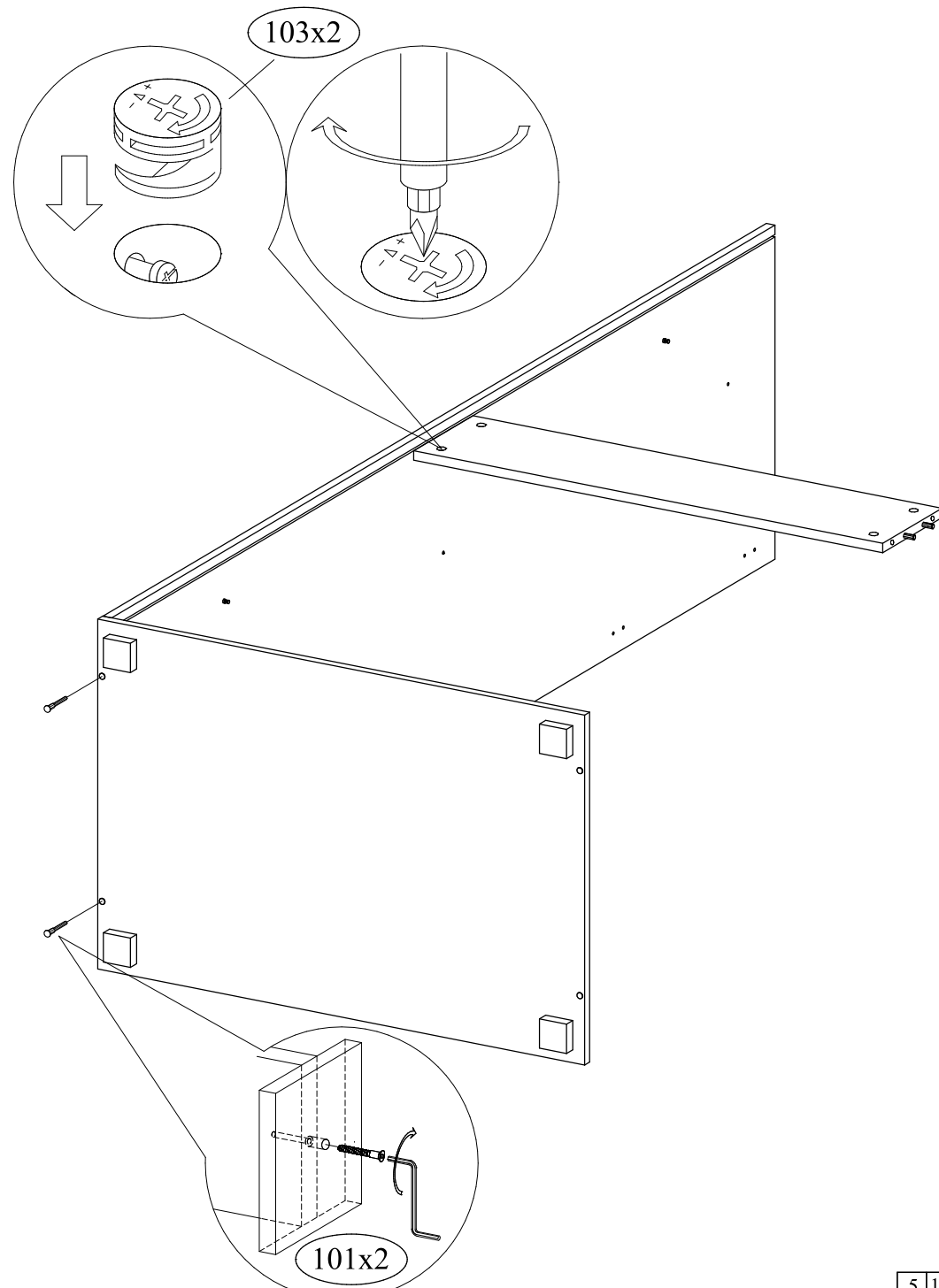
Регулировка по ширине

Регулировка по глубине

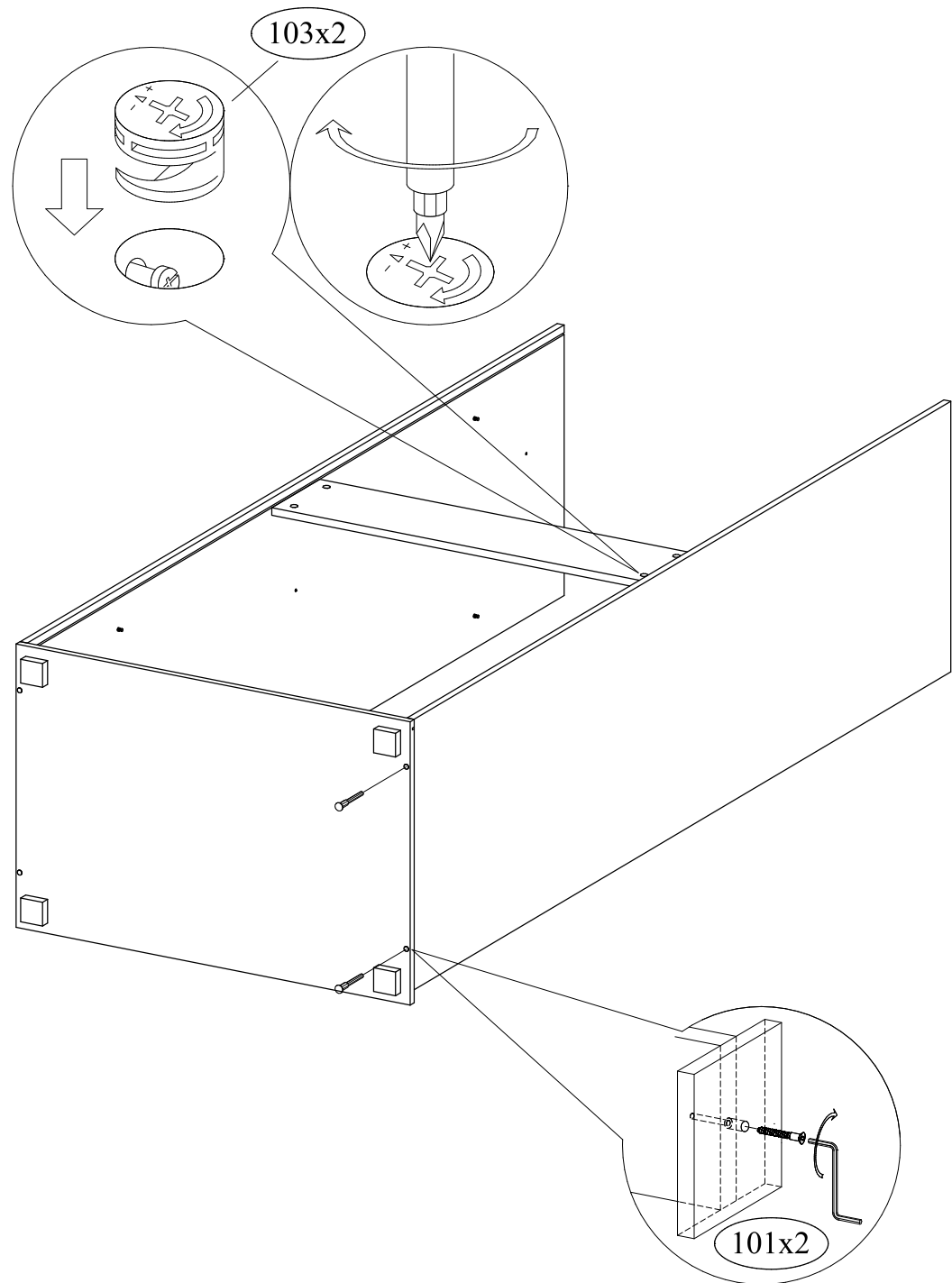
11 Прикрутить петли к двери



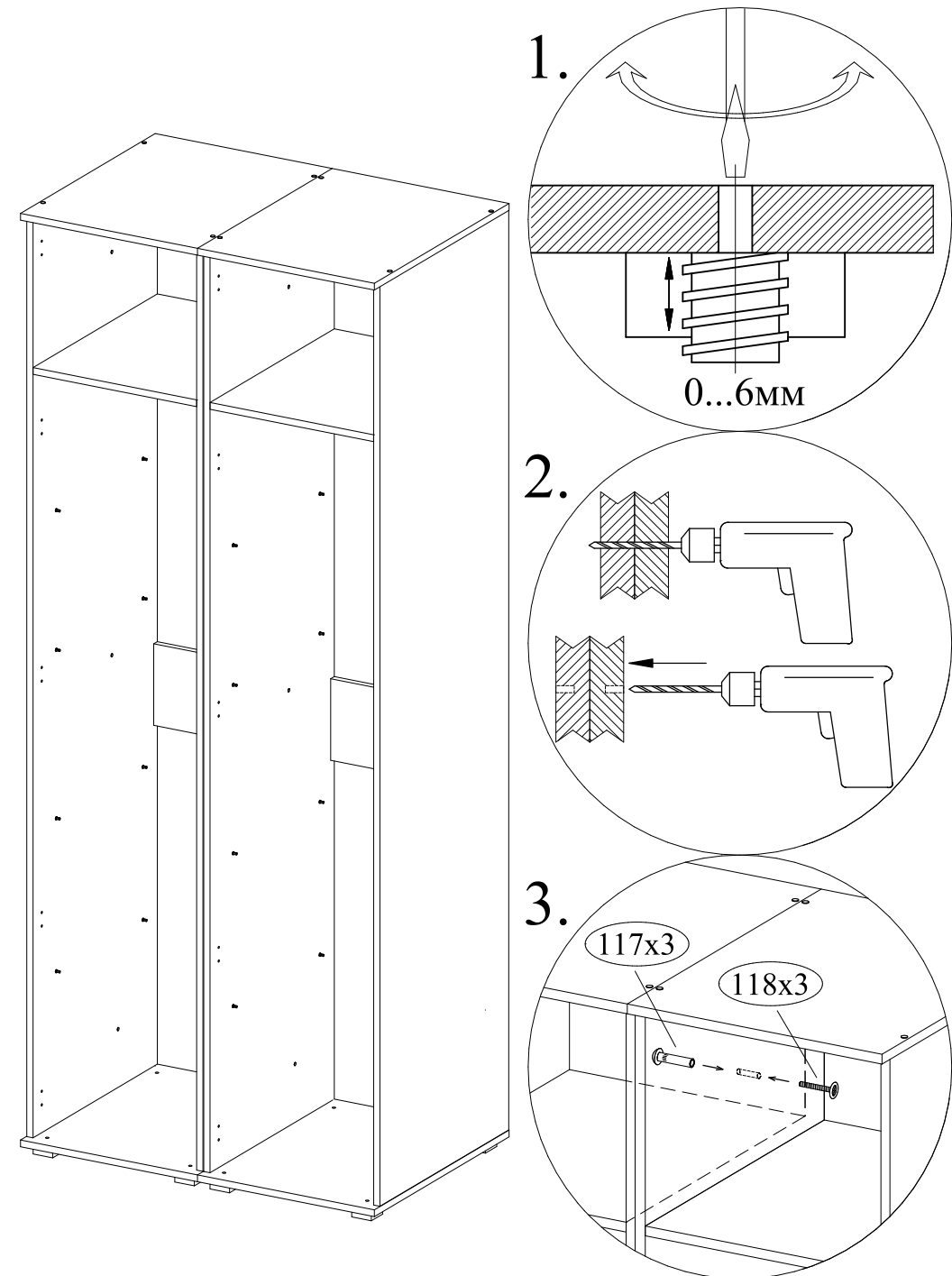
4 К стенке боковой прикрутить стенку жесткости и основание



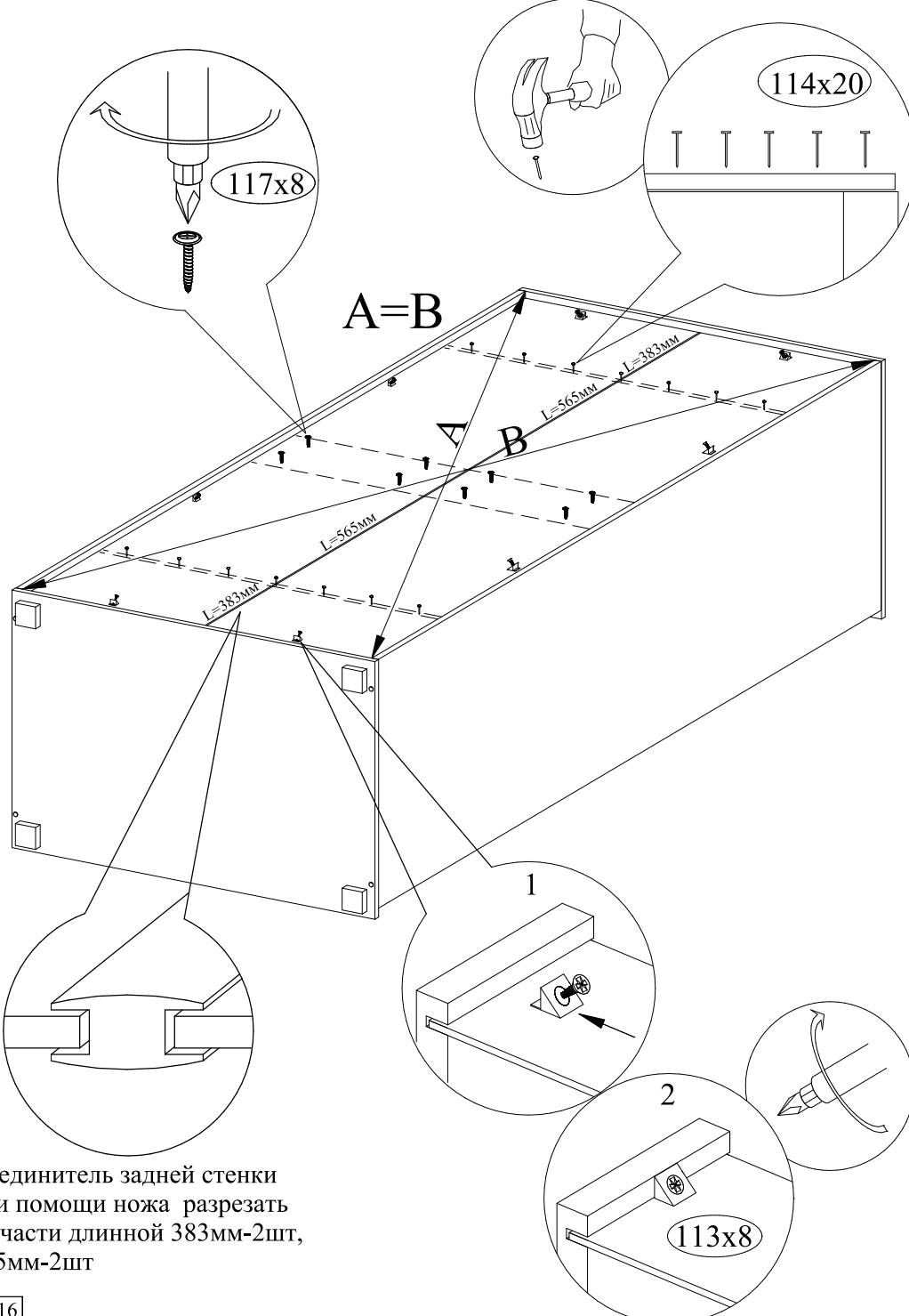
5 Прикрутить стенку боковую



10 Выровнять шкафы. Просверлить отверстия. Соединить межсекционными стяжками.

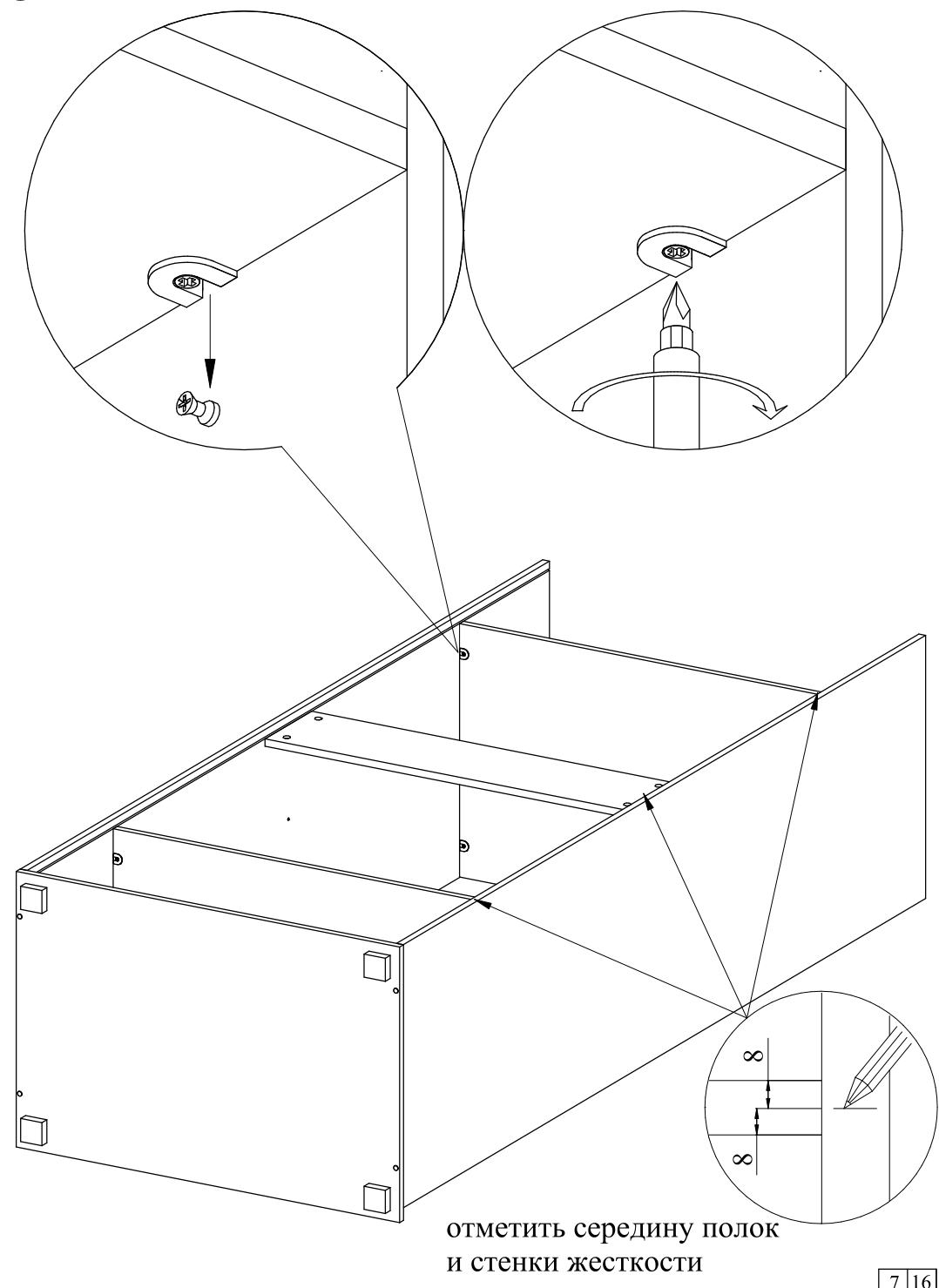


9 Выровнять диагонали. Закрепить стенку заднюю.



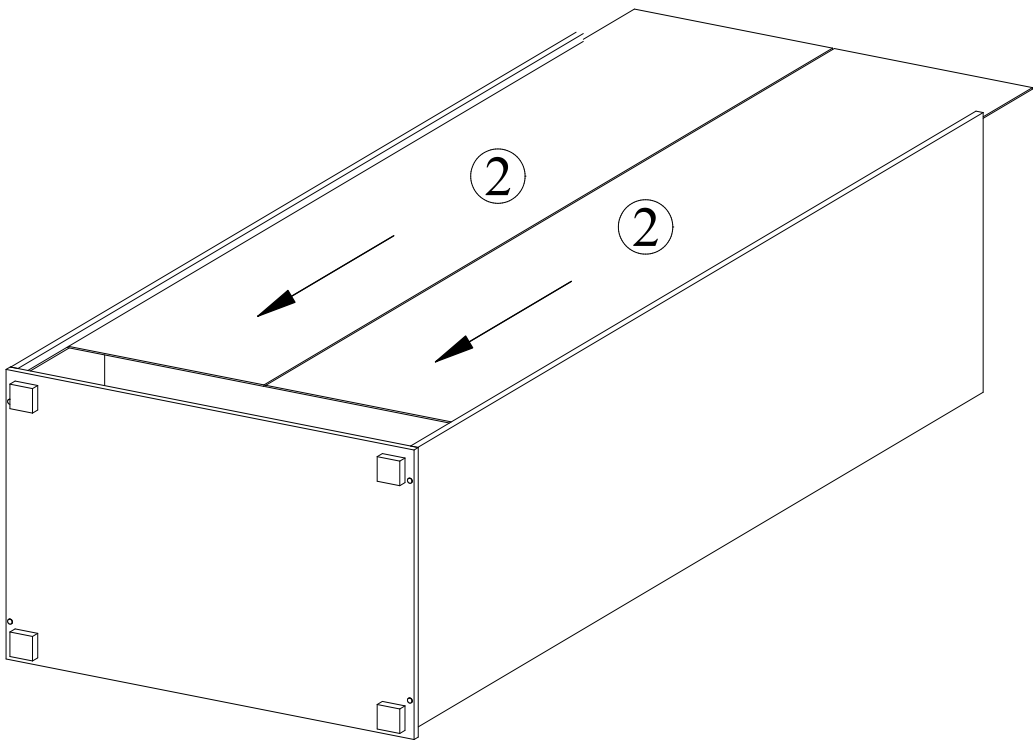
Соединитель задней стенки при помощи ножа разрезать на части длиной 383мм-2шт, 565мм-2шт

6 Установить полки



отметить середину полок и стенки жесткости

7 Вставить стенку заднюю



8 Прикрутить крышку

