

ГАРАНТИЙНЫЙ ТАЛОН

Заполняется магазином, где приобретено изделие

_____ (Наименование изделия)

Дата выпуска _____

Дата продажи _____

Владелец изделия _____

(Фамилия, Имя, Отчество)

Адрес _____

Установлен дефект _____

Исправил мастер _____

(подпись)

ГАРАНТИИ

24 месяца со дня приобретения по предъявлению гарантийного талона по обнаруженным дефектам. За механические повреждения, потертости, сколы, фабрика ответственности не несет.

Наш адрес: РОССИЯ, 156009, Костромская область, г. Кострома,

ул. Юбилейная, д.28, morokov@vashden.com

Контактный телефон: 8(4942) 42-14-00, 42-23-51

_____ (линия отреза)

ПАСПОРТ

1. Дата выпуска _____

2. Отметка магазина о продаже _____

3. Штамп магазина _____

4. « _____ » _____ 20 ____ г.

Пункты 2,3,4 заполняются в магазине при покупке мебели.

Сертификат _____

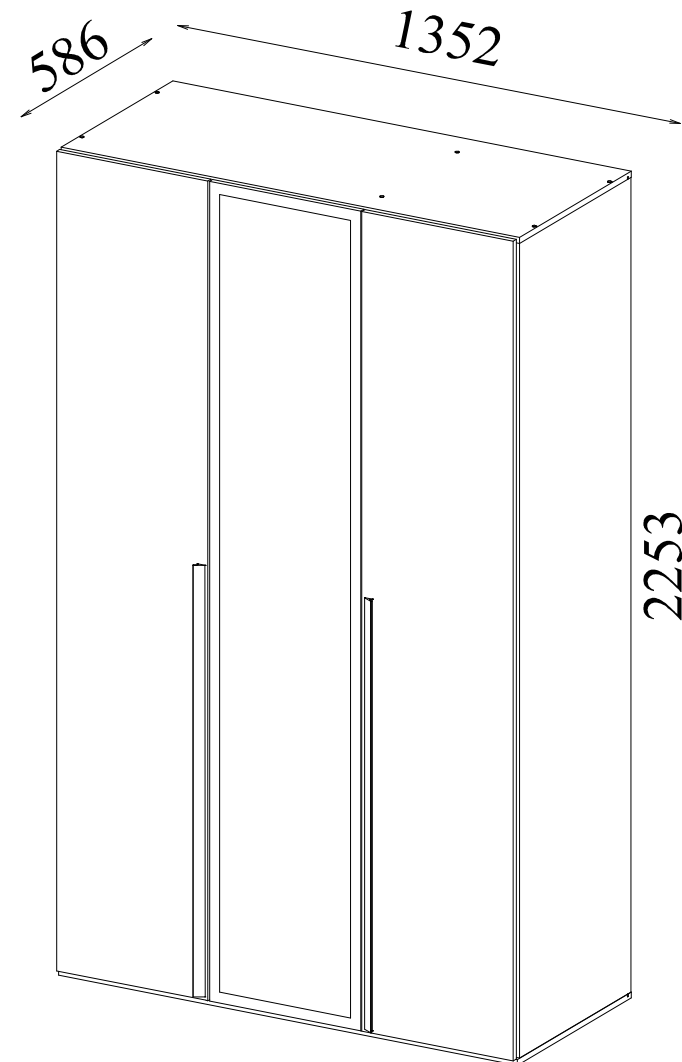


ФАБРИКА МЕБЕЛИ

Фабрика Мебели "Ваш День"
156009, г. Кострома, ул. Юбилейная, д.28



Модульная серия корпусной мебели "Аделия" Шкаф для одежды ШО - 03



" АДЕЛИЯ "

Корпусная модульная мебель

Шкаф ШО-03



Производитель: _____

Фактический адрес: 156009, Российская Федерация,
г. Кострома, ул. Юбилейная, 28

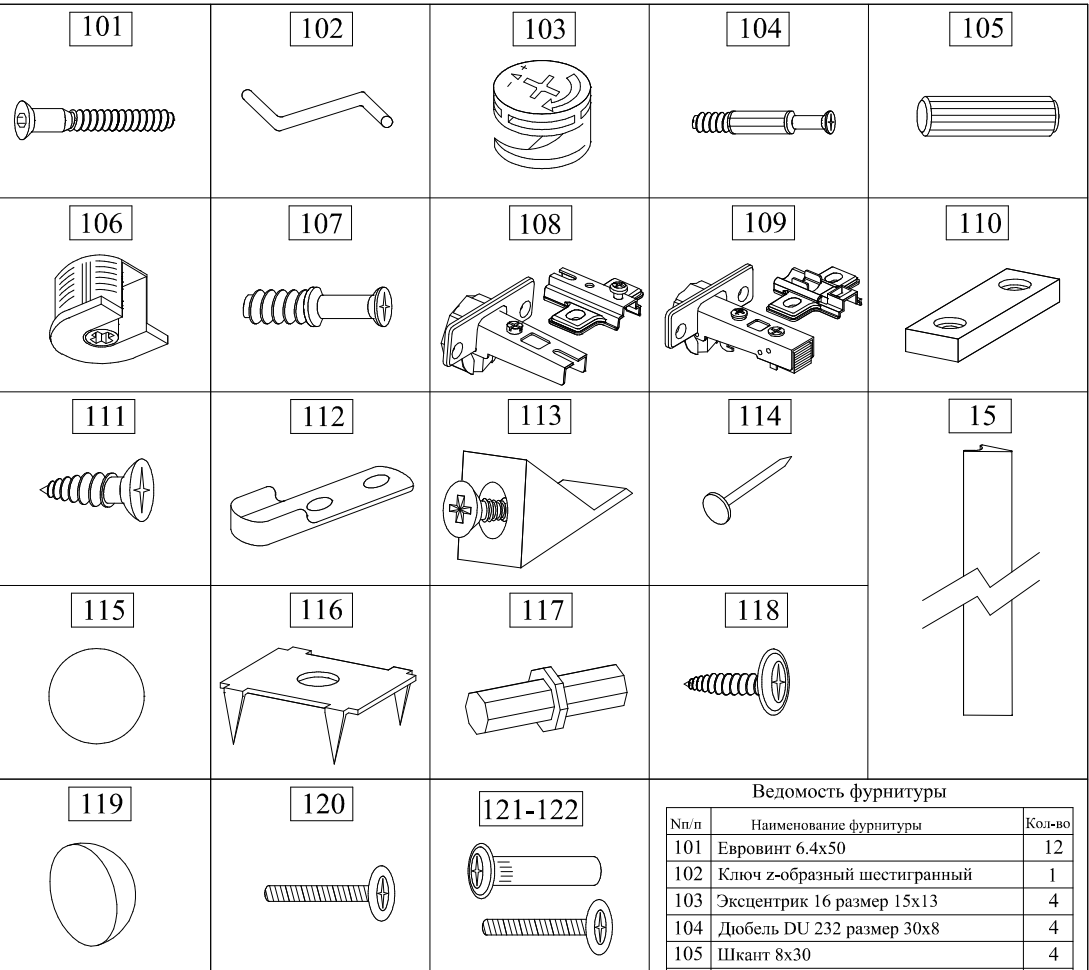
Дата изготовления: _____

Гарантийный срок: 24 мес.

Срок службы: 10 лет

ГОСТ 16371-93

Инструкция по сборке
Материалы: ЛДСП, ЛМДФ, ХДФ крашенное



Ведомость фурнитуры

№п/п	Наименование фурнитуры	Кол-во
101	Евровинт 6.4x50	12
102	Ключ z-образный шестигранный	1
103	Эксцентрик 16 размер 15x13	4
104	Дюбель DU 232 размер 30x8	4
105	Шкант 8x30	4
106	Эксцентриковая стяжка VB35 ø20	16
107	Дюбель DU321 ø5	16
108	Петля НАКЛАДНАЯ 110, чашка 35мм с ответной планкой Slide-on	6
109	Петля НАКЛАДНАЯ 110, чашка 35мм с ДОВОДЧИКОМ с ответной планкой Clip-on	9
110	Подпятник 2 шурупа Mesan	6
111	Шуруп потайной 4x16	76
112	Штангодержатель овальный	2
113	Уголок пластмассовый с саморезом	10
114	Гвоздь 2x20	50
115	Заглушка ø20, в цвет корпуса	16
116	Скрепка для задней стенки	20
117	Полкодержатель металл. ø5	12
118	Шуруп 4x16 с прессшайбой	8
119	Демпфер самоклеящийся d10 h3	6
120	Винт к ручке 4x20	8
121	Стяжка межсекционная ø5	3
122	Винт к стяжке 4x14	3

Комплектовочная ведомость деталей шкафа

№п/п	Наименование детали	Размер	Кол-во	Пакет N
1	Стенка боковая левая	2216x570x16	1	1
2	Стенка боковая правая	2216x570x16	1	
3	Перегородка	2216x550x16	1	
4	Стенка задняя	2228x489x3	2	
5	Стенка задняя	2228x498x3	1	
6	Соединитель задней стенки	L=2000	1	2
7	Крышка	1352x571x16	1	
8	Основание	1352x571x16	1	
9	Полка	868x549x16	2	
10	Стенка жесткости	868x192x16	1	
11	Полка	434x549x16	2	
12	Полка	432x540x16	3	
13	Штанга овальная	L=861	1	
14	Фурнитура	Пакет	1	

Ручка комплектуется отдельно от шкафа.
Комплектовочная ведомость.

Фасады комплектуется отдельно от шкафа.
Комплектовочная ведомость.

15	Ручка матрикс	L=1100	2	1
----	---------------	--------	---	---

16	Дверь	2229x496x16	3	1x3шт
----	-------	-------------	---	-------

Правила эксплуатации и ухода за мебелью.

1. Мебель, перевозимая при температуре ниже 0°C, охлаждается и при установке в помещении "запотевают", поэтому ее следует немедленно протереть чистой, сухой, мягкой тканью.
2. Мебель предназначена для эксплуатации в помещениях с температурой воздуха +10+28°C и относительной влажностью 50-70%. Не рекомендуется ставить мебель близко к источникам тепла, а также к сырым и холодным стенам. Ее следует беречь от прямого попадания солнечных лучей.
3. На поверхность деталей не следует ставить горячие и влажные предметы. Нежелательно попадание кислот, щелочей растворителей (спирт, бензин, ацетон).
4. Поверхности следует оберегать от механических повреждений, ударов и царапин, поскольку восстановить поверхность невозможно.
5. Поверхность мебели следует чистить специальным составом, который можно приобрести в магазине.
6. Зеркала и стекла рекомендуется чистить любыми средствами, предназначенными для этих целей.
7. Для предотвращения повреждения полового покрытия при перемещении мебели следует использовать подстилочный материал (картон, плотная ткань и т.п.)

Требования безопасности мебельной продукции при эксплуатации:

1. Использование мебельной продукции, выпущенной в обращение, должно осуществляться по назначению изделия мебели, указанному в маркировке, инструкции по сборке, эксплуатации и уходу, а так же (при необходимости) с учетом допустимых предельных нагрузок, указанных изготовителем;
2. Мебельная продукция, поставляемая в разобранном виде, должна собираться в соответствии с приложенной изготовителем инструкцией по сборке, включающей комплектующую ведомость и схему монтажа;
3. При эксплуатации мебельной продукции необходимо исключить попадание воды и иных жидкостей на элементы изделия мебели;
4. При установке изделия мебели в непосредственной близости от нагревательных приборов их поверхности во время эксплуатации должны быть защищены от нагрева. Температура нагрева элементов мебели не должна превышать +40°C

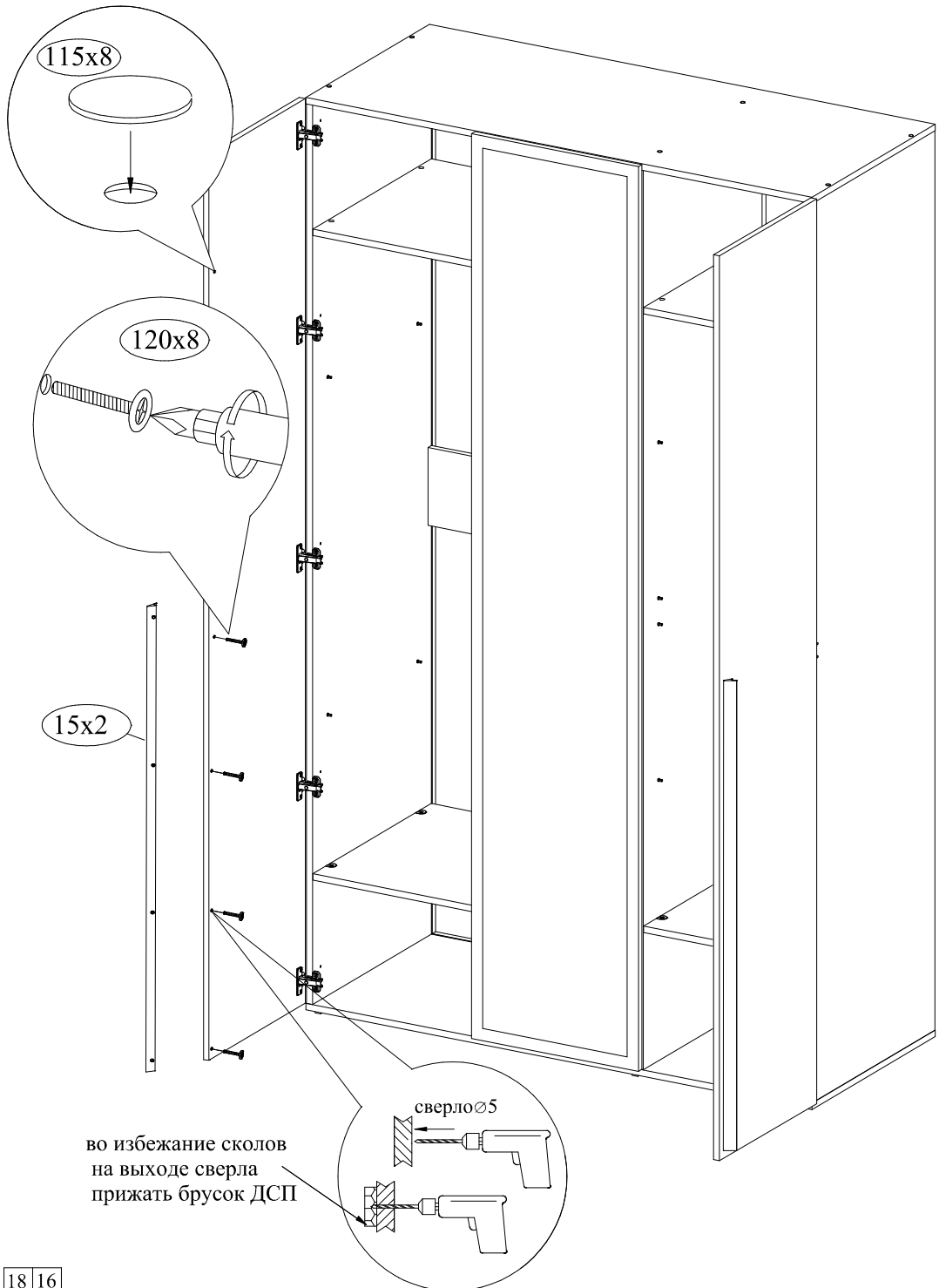
Порядок предъявления претензии на качество мебели.

Претензии по некомплектности и производственным дефектам в течение гарантийного срока должны направляться покупателем непосредственно в магазин, где приобретена мебель, с желательным приложением товарного чека и упаковочных ярлыков. По дефектам, появившимся из-за несоблюдения покупателем правил эксплуатации и ухода за мебелью, претензии не принимаются.

К сведению покупателя.

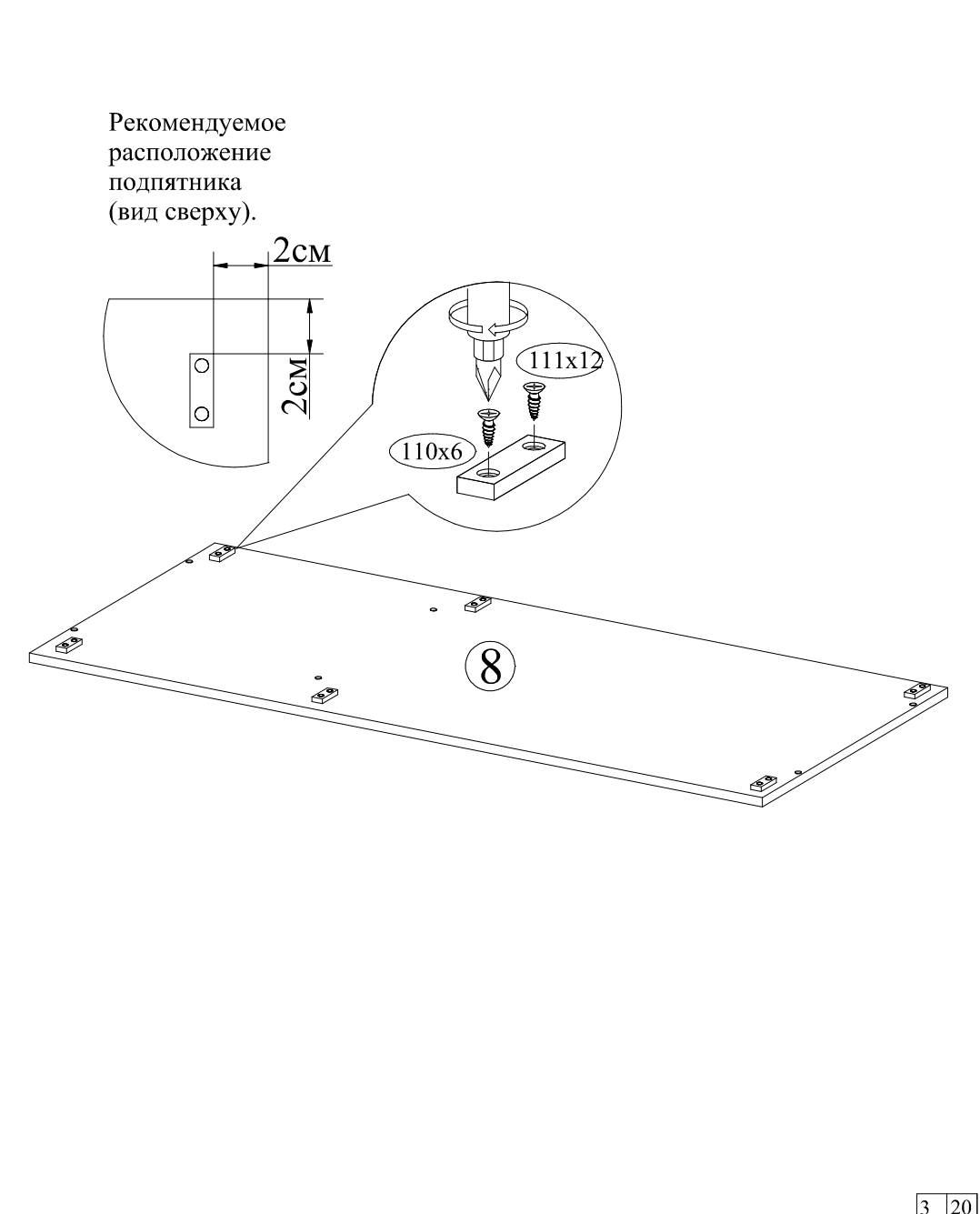
Предприятие оставляет за собой право вносить изменения в конструктивные элементы мебели на основе внедрения передовой технологии, улучшающие качество выпускаемой продукции. При обнаружении производственных дефектов ссылаетесь на номер набора мебели, номер ОТК, желательным приложить гарантийный талон и упаковочные ярлыки.

17 Досверлить отверстия. Прикрутить ручки.

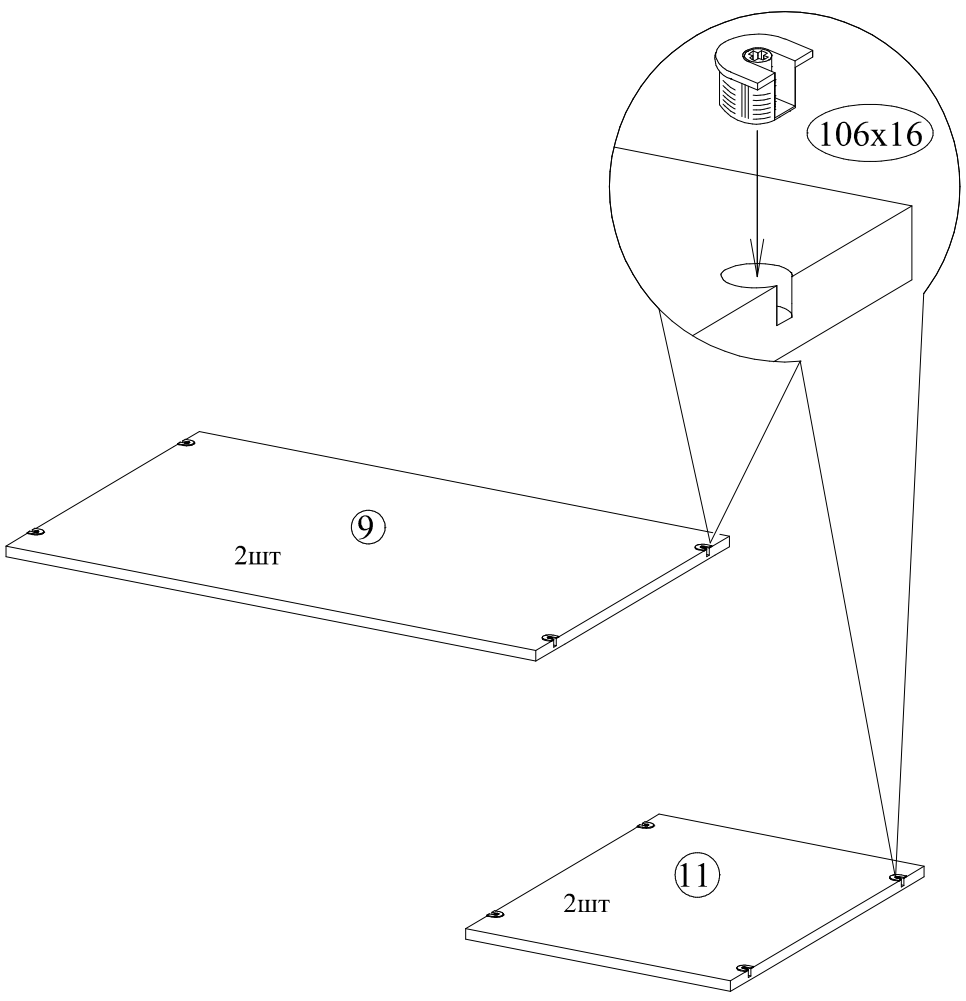


Внимание покупателя: перед сборкой необходимо проверить целостность деталей в упаковке, а так же соответствие количества деталей и фурнитуры в пакетах согласно ведомости.

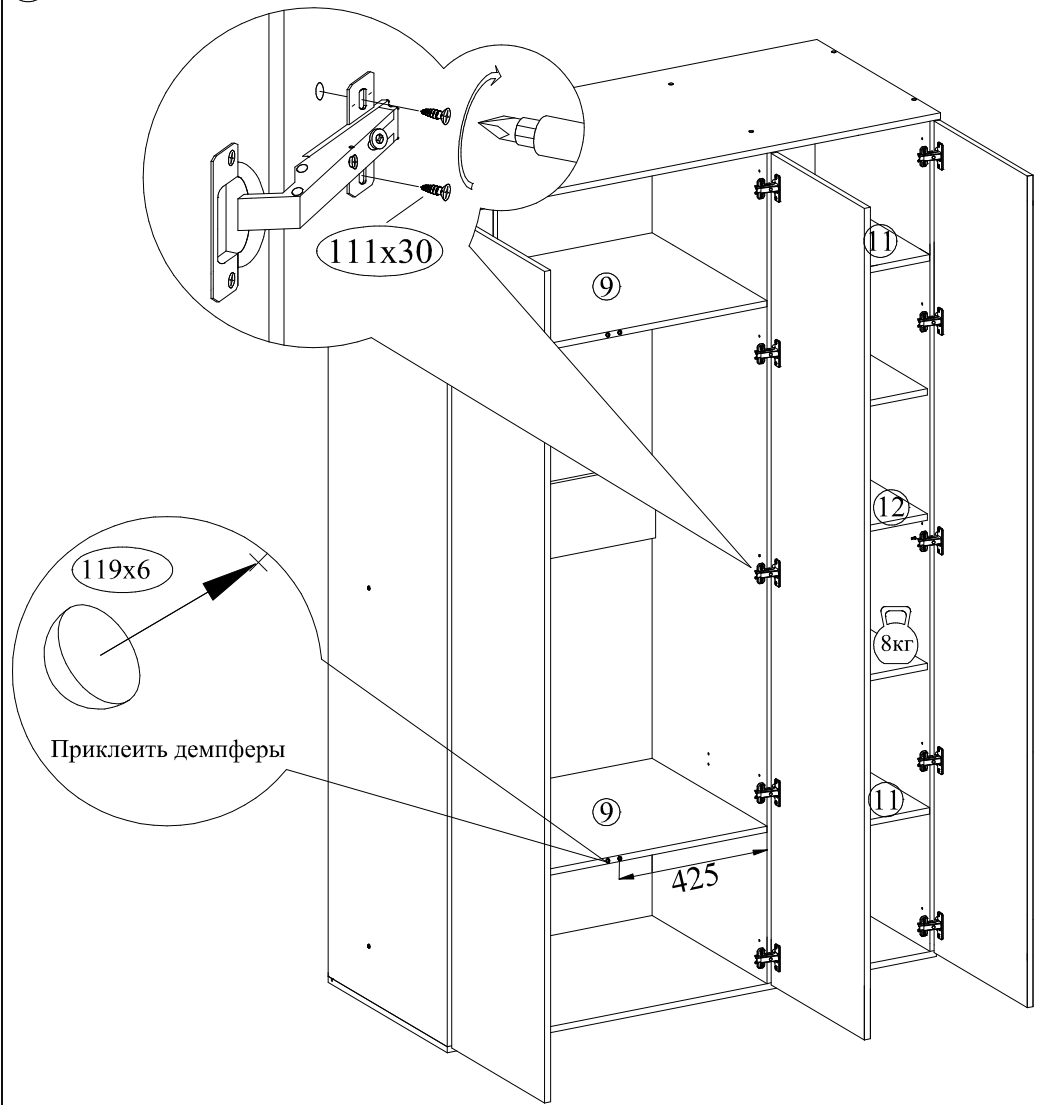
1 К основанию прикрутить подпятники



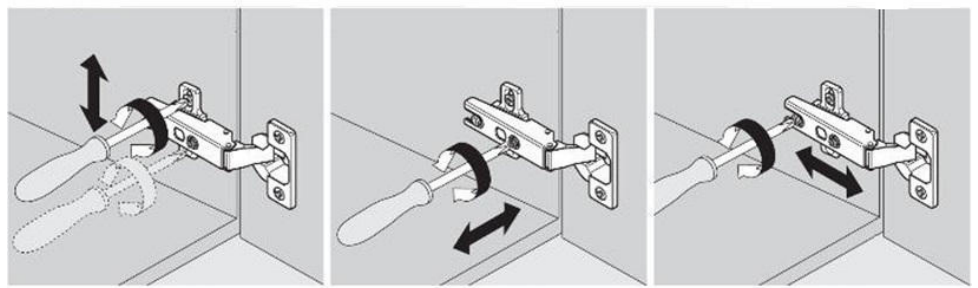
② В полки вставить эксцентрики



⑩ Прикрутить двери. Положить полки.



Регулировка дверей

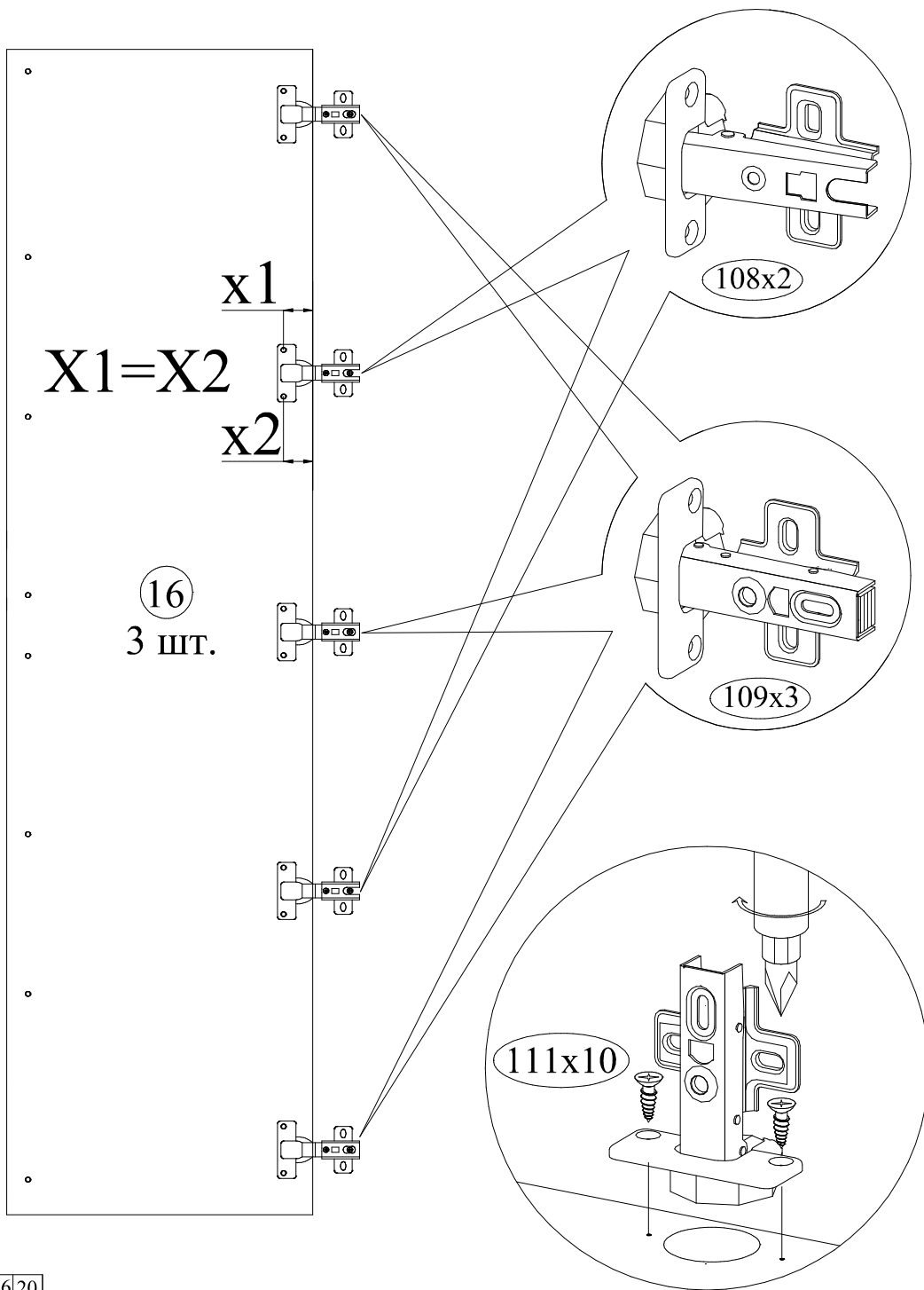


Регулировка по высоте

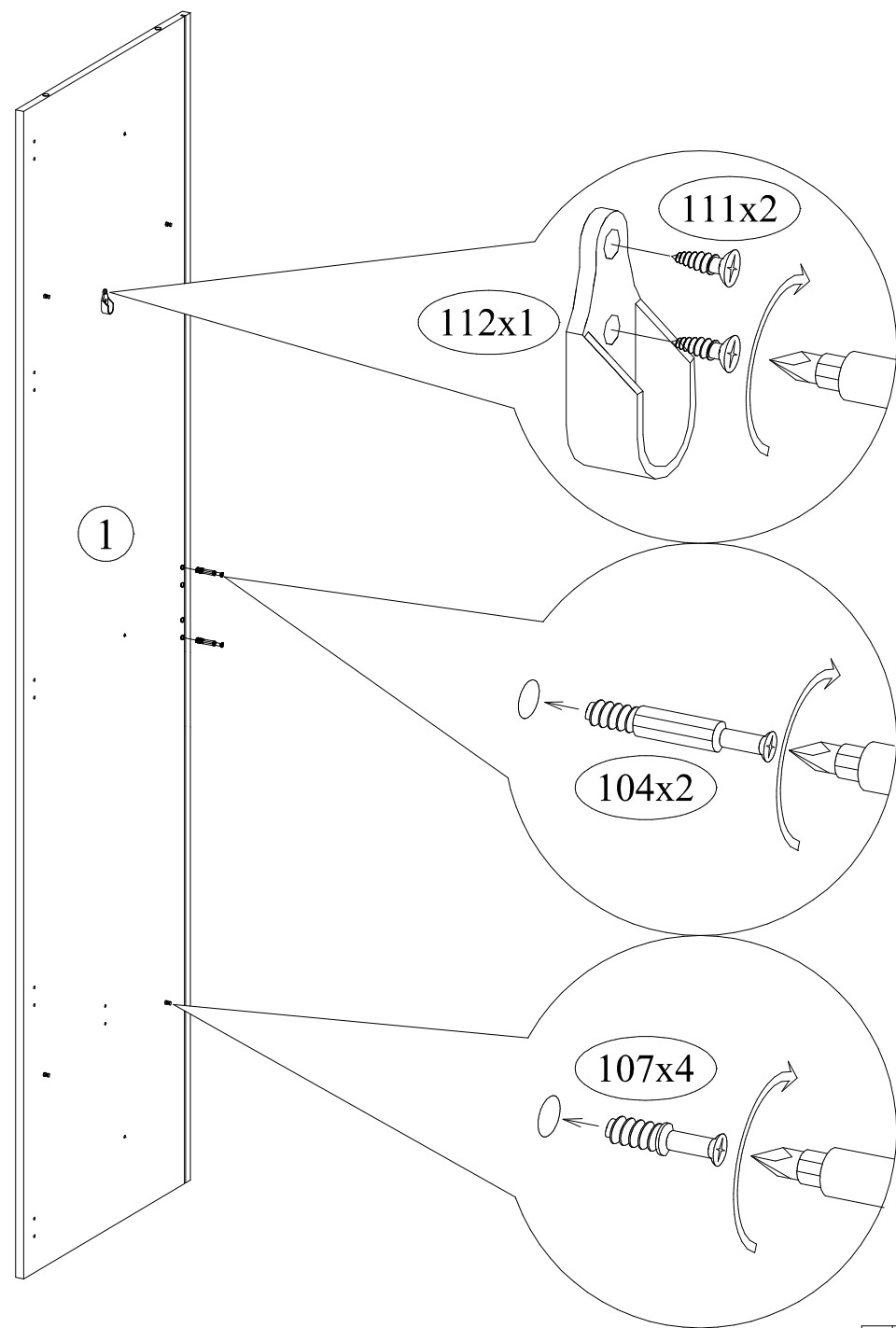
Регулировка по ширине

Регулировка по глубине

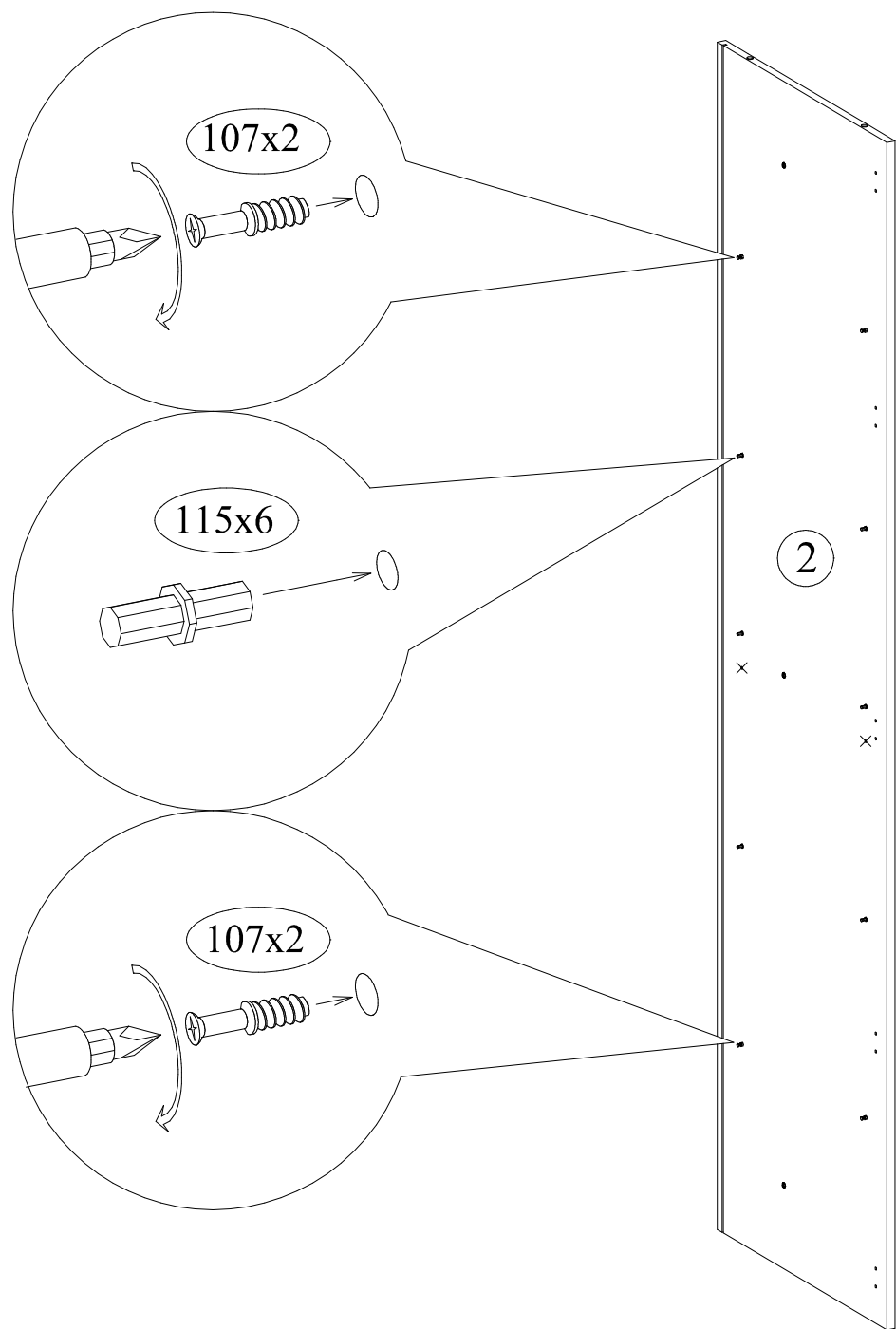
15 Прикрутить петли к дверям



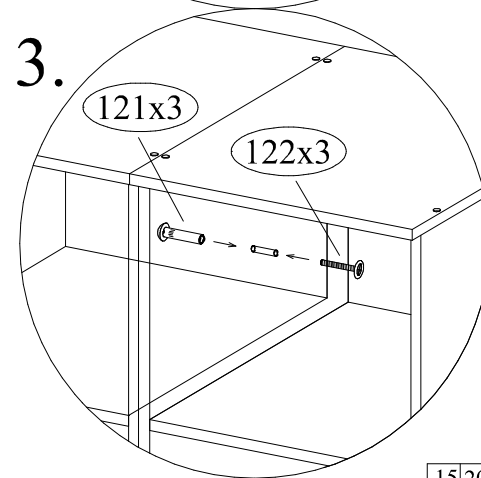
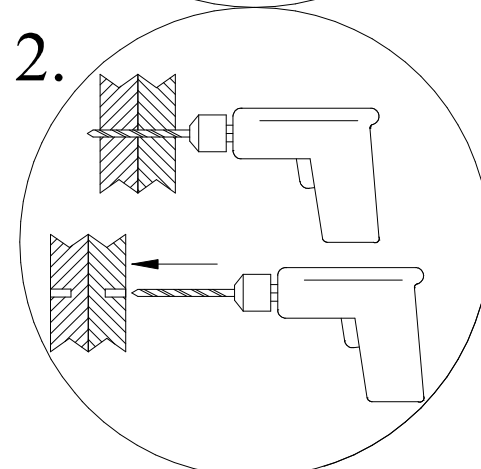
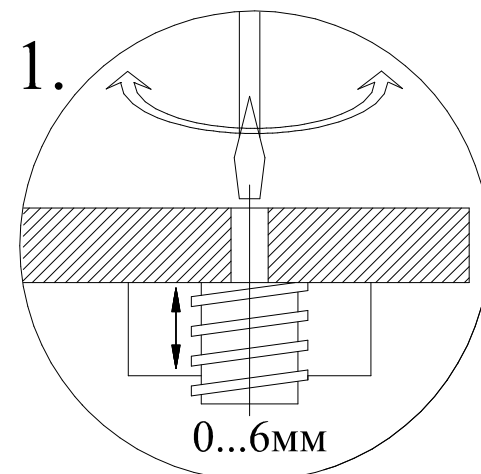
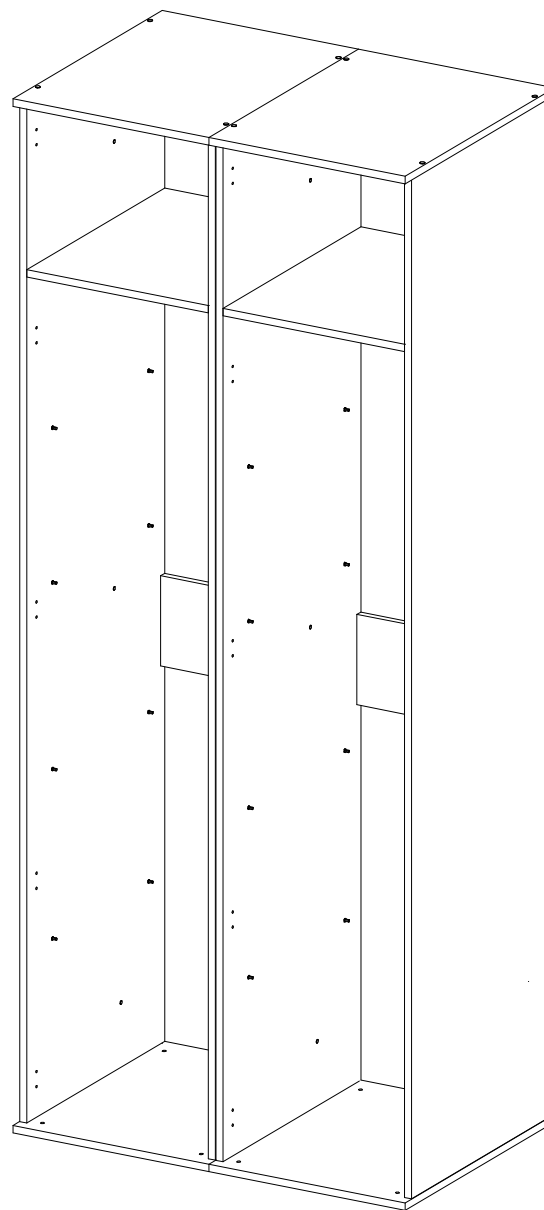
3 Установить фурнитуру в стенку боковую левую



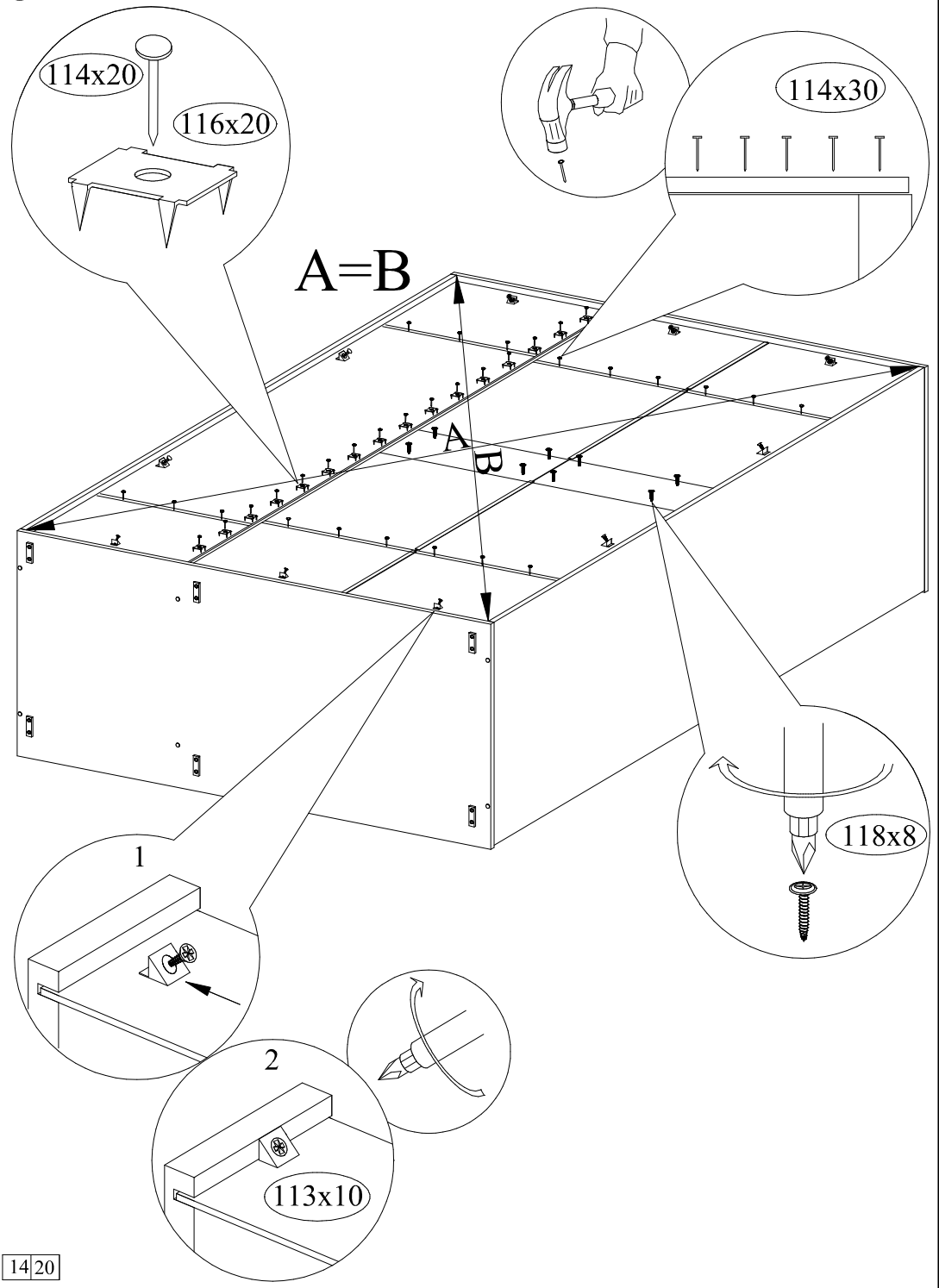
④ Установить фурнитуру в стенку боковую правую



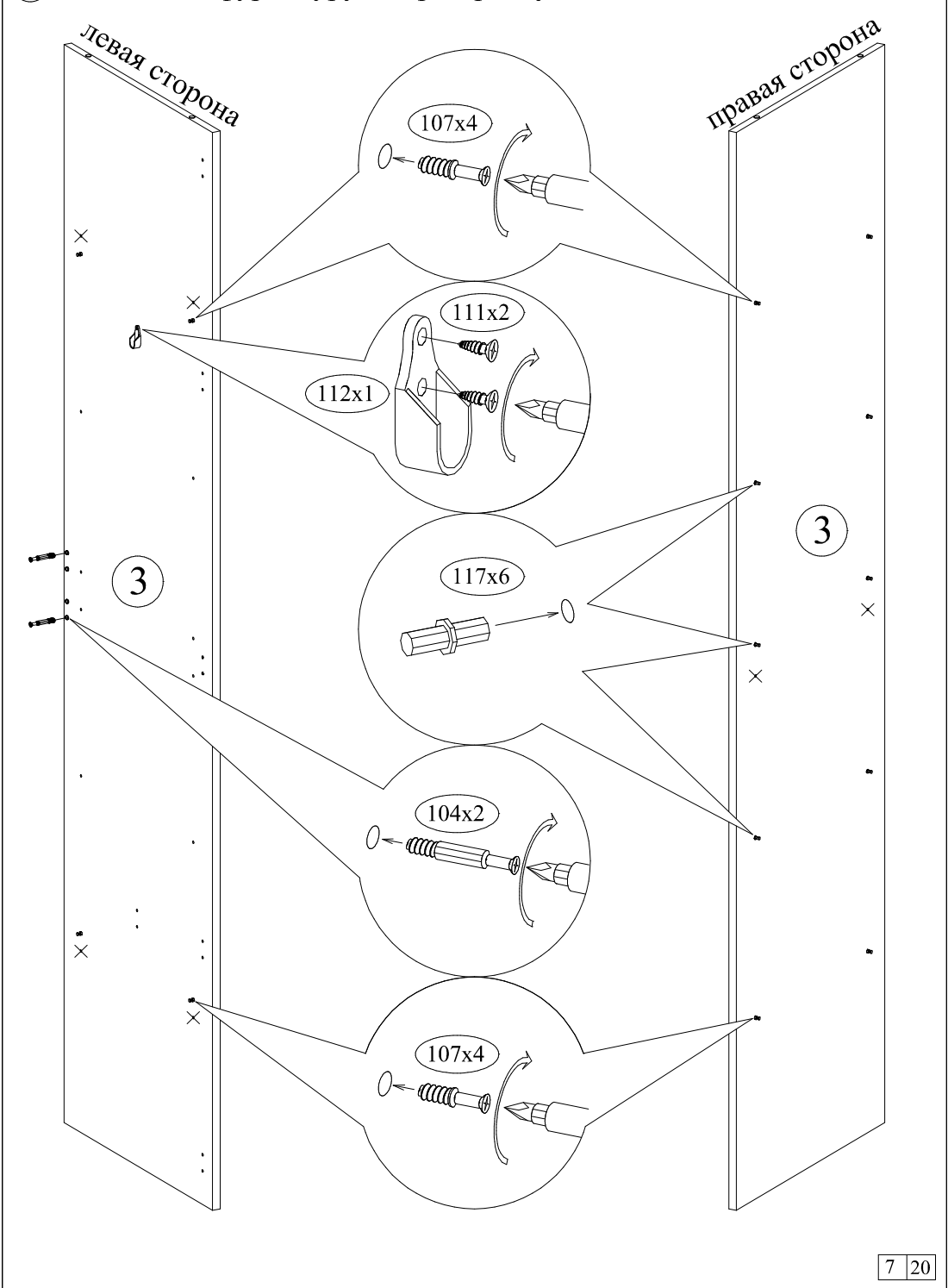
⑭ Выровнять шкафы. Просверлить отверстия. Соединить межсекционными стяжками.



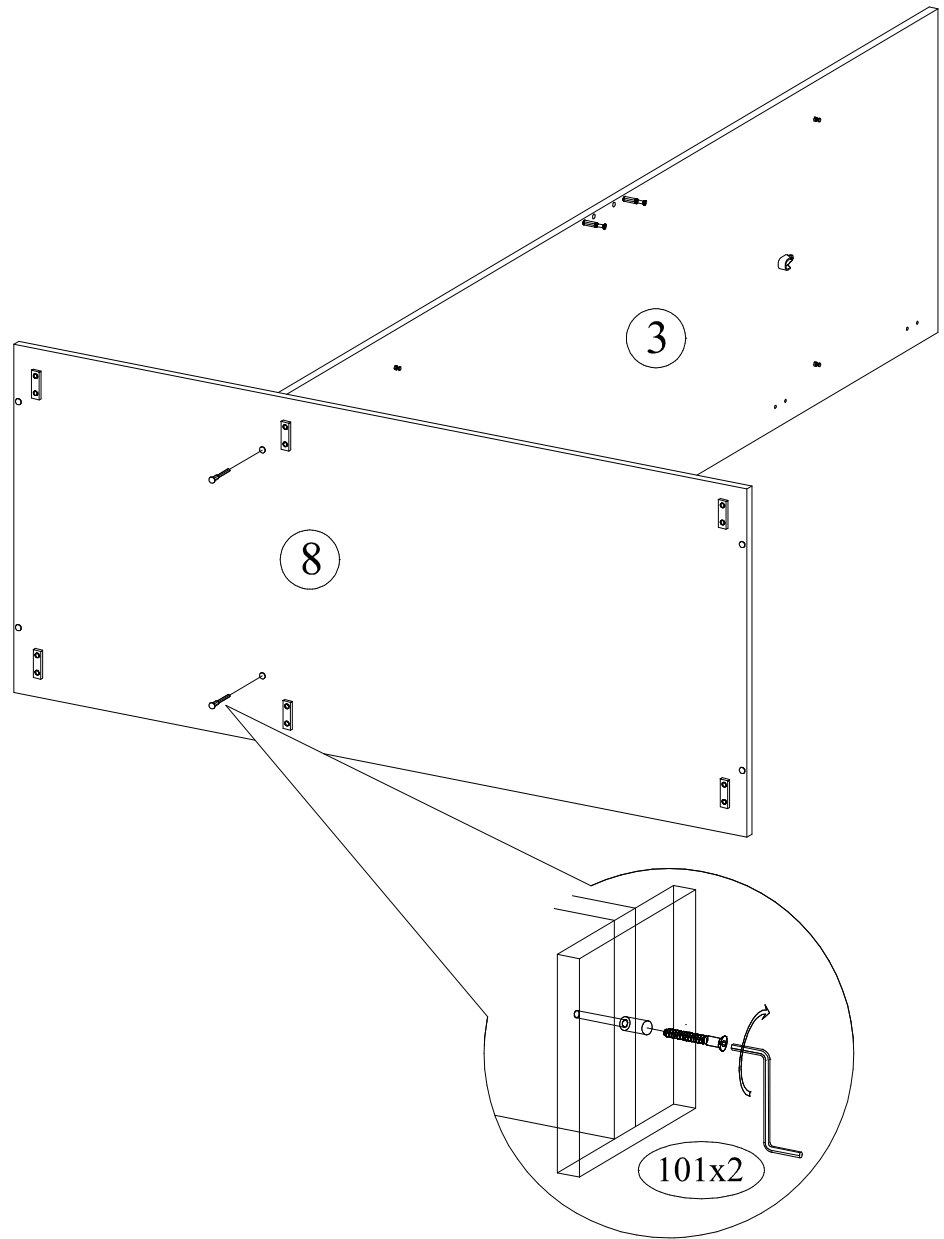
13 Выровнять диагонали. Закрепить стенку заднюю.



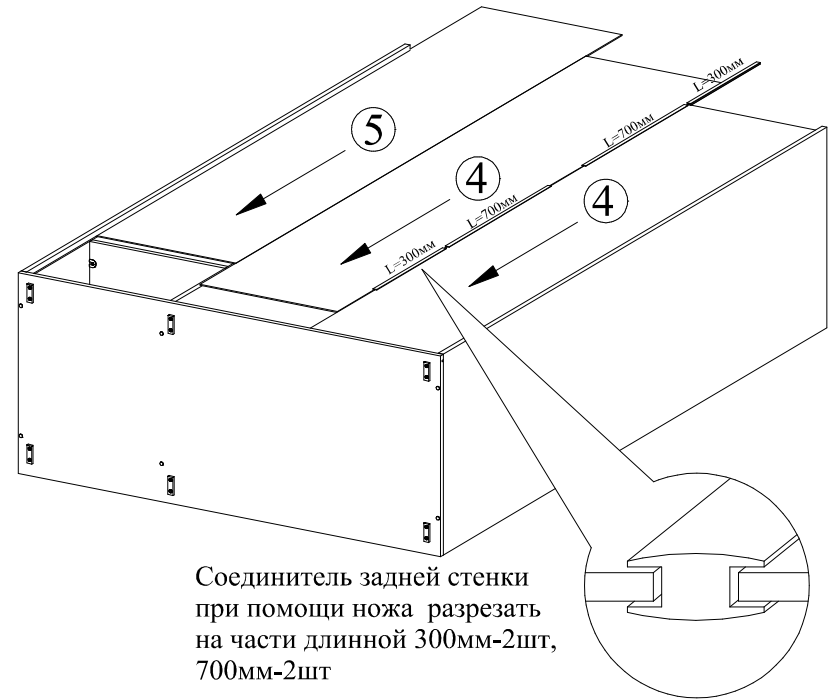
5 Установить фурнитуру в перегородку



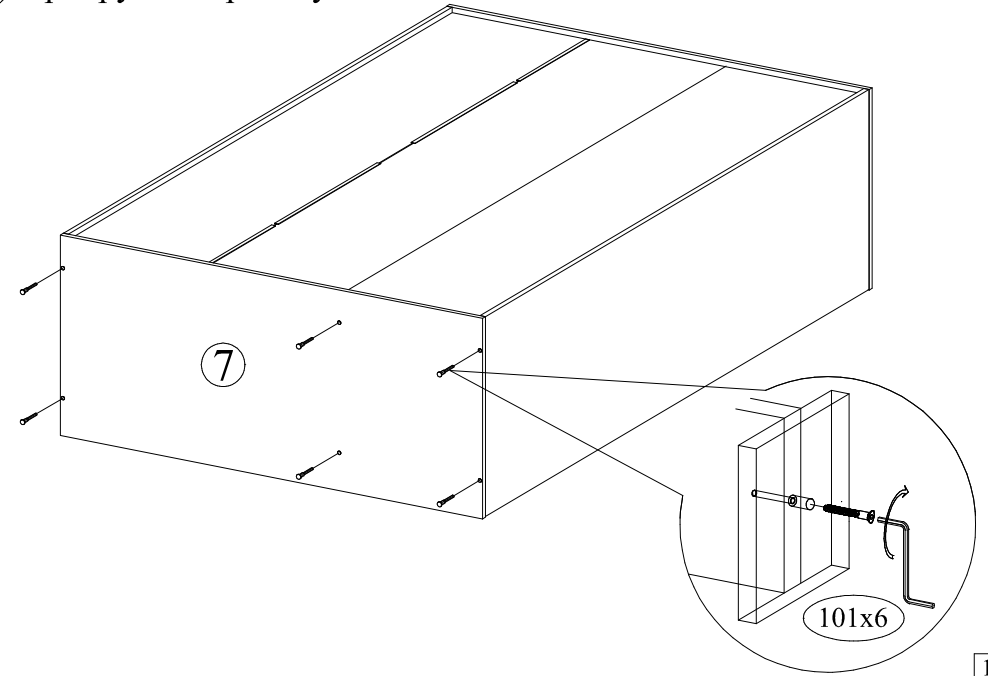
6 К основанию прикрутить перегородку



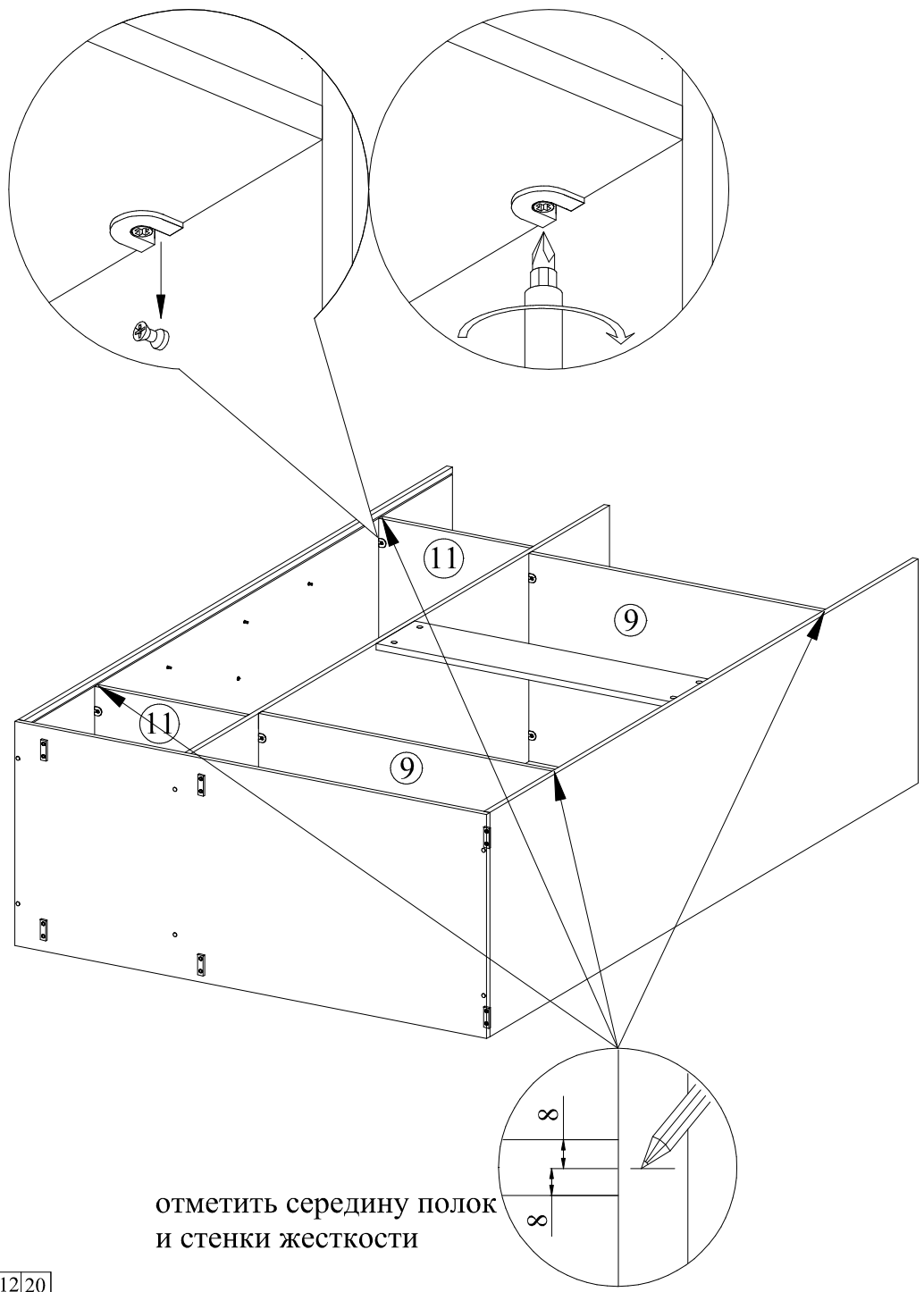
11 Вставить стенку заднюю и соединитель задней стенки



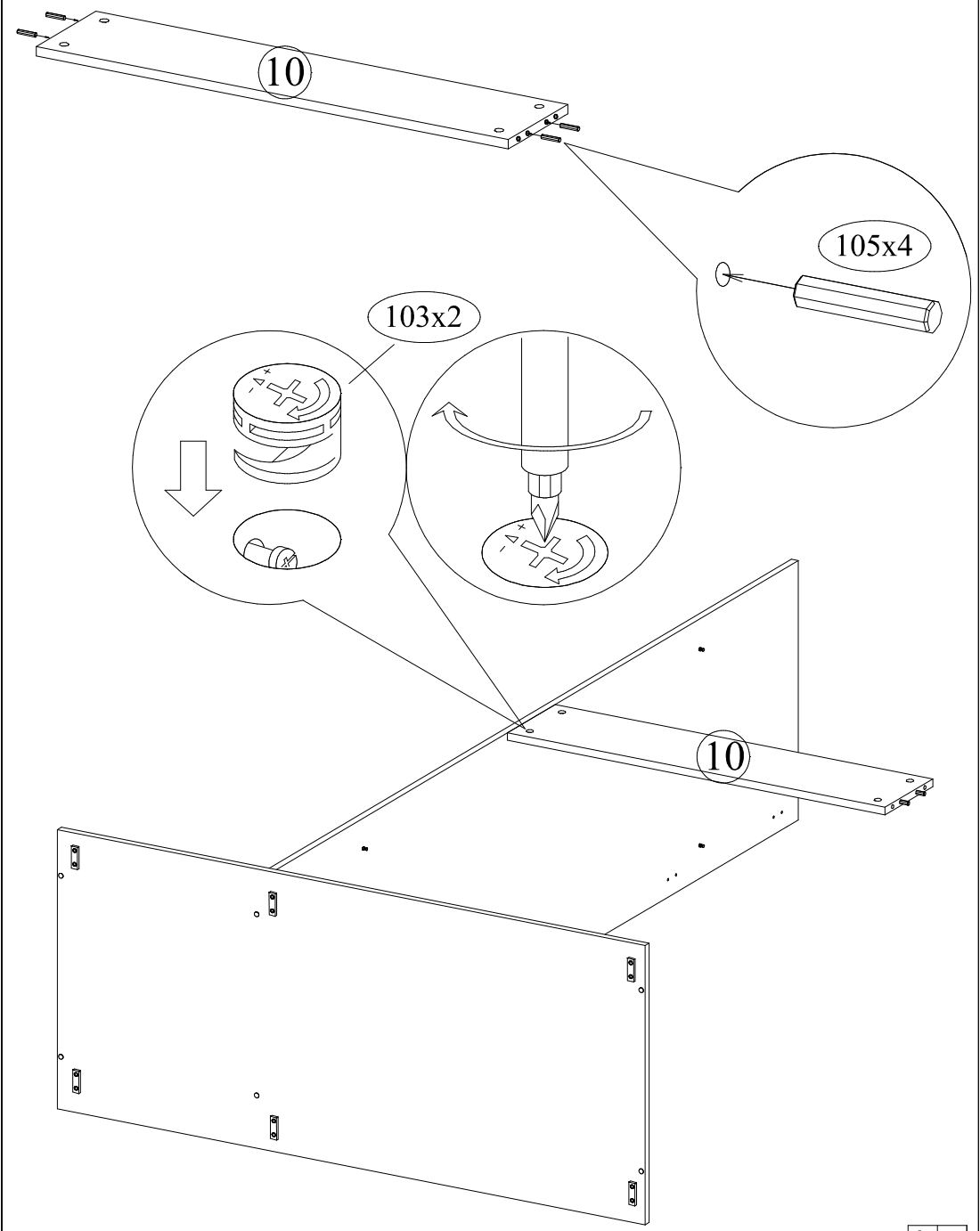
12 Прикрутить крышку



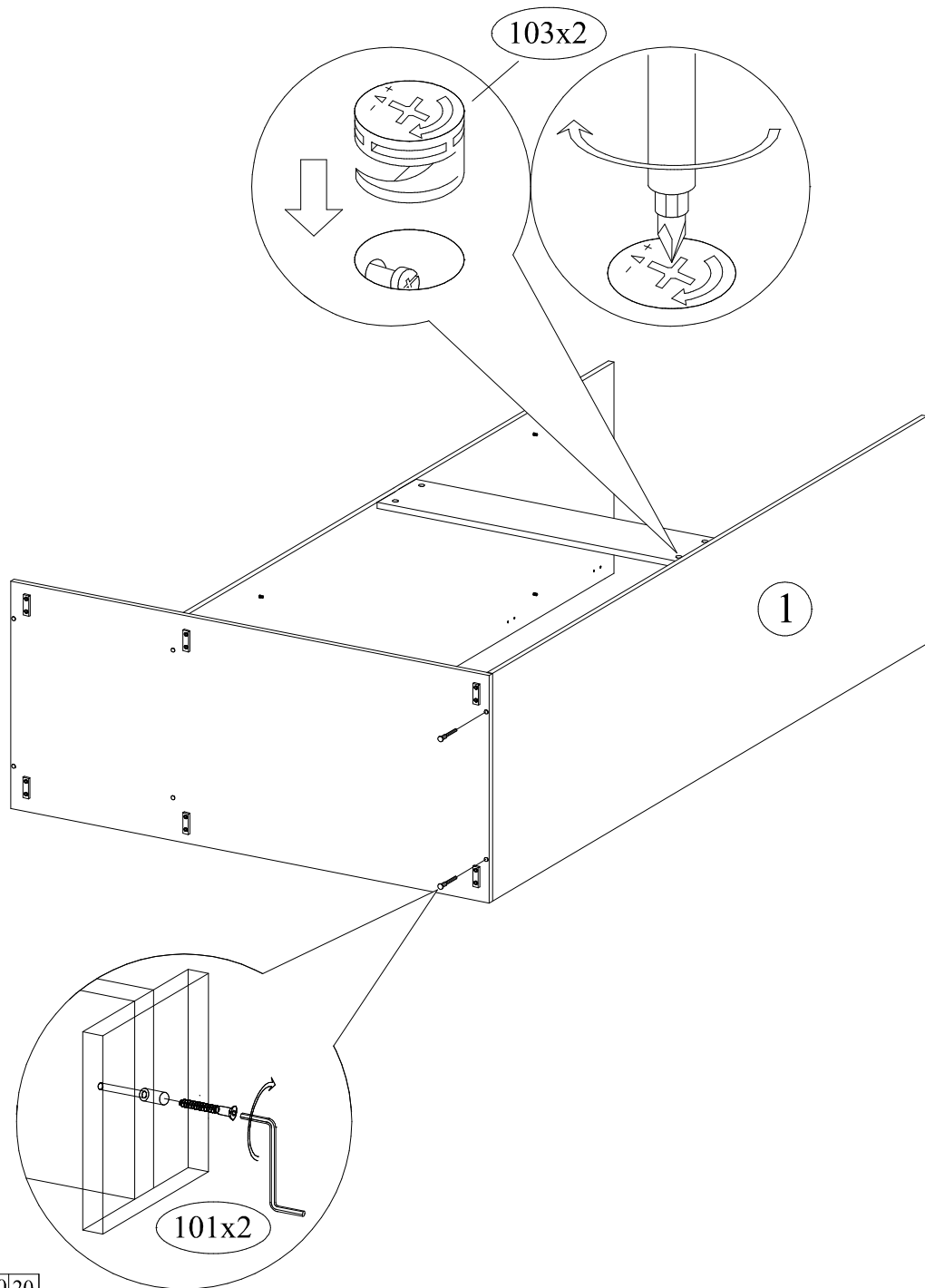
10 Установить полки



7 В стенку жесткости вставить шканты. Соединить стенку жесткости и перегородку.



8 Соединить стенку боковую левую и стенку жесткости. Прикрутить стенку боковую левую к основанию.



9 К основанию прикрутить стенку боковую правую

