

Уважаемый покупатель!

Благодарим за выбор мебели марки «RINNER». В целях сохранности наша мебель поставляется в разобранном виде. Напоминаем, что в стоимость изделия услуга сборки не включена. Рекомендуем доверить сборку **профессиональным сборщикам**, так как это непосредственно влияет на качество и срок службы мебели.

При покупке мебели настоятельно рекомендуем убедиться в наличии всех деталей, сверяясь с комплекточной ведомостью (стр. 2,3), т.к. после сборки изделия претензии по количеству и качеству сборочных единиц не принимаются.

Во избежание недоразумений, просим внимательно следовать алгоритму сборки изделия.

Рекомендации по сборке

Перед началом сборки и дальнейшей эксплуатации внимательно ознакомьтесь с настоящим руководством и следуйте его рекомендациям.

Для Вашего удобства рекомендуем собирать мебель вдвоем, на ровной поверхности, соблюдая последовательность согласно представленной схеме.

Технические данные

Габаритные размеры:

Высота (мм): 1608

Вес (кг): 81

Глубина (мм): 1234

Ширина (мм): 1226

Правила пользования и эксплуатации изделия

Уважаемый покупатель, срок эксплуатации мебели напрямую зависит от Вашего бережного отношения к ней.

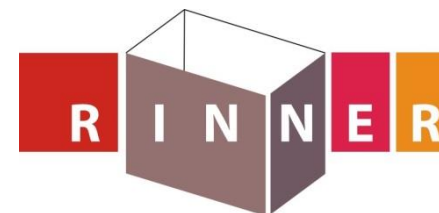
- Не допускайте попадания воды на изделие во избежание разбухания поверхностей. В случае контакта с водой, насухо протрите поверхность мягкой тканью.
- Не ударяйте поверхности острыми, тяжелыми или твердыми предметами.
- Не ставьте на поверхность раскаленные предметы.
- При чистке, во избежание повреждения поверхностей, не используйте щетки, жесткие ткани, зернистые порошки. Для ухода за мебелью используйте специальные средства, предназначенные для мебели.
- Температура нагрева элементов мебели не должна превышать +40°C.
- Не допускается попадание на поверхность веществ, таких как растворители, бензин, обезжиривающие средства и т. п.
- Периодически, в случае ослабления резьбовых соединений, необходима их подтяжка.
- Если у Вас возникнет желание самостоятельно модифицировать изделие, помните, что в этом случае наша гарантия на товар распространяться не будет.
- Несоблюдение каких-либо из вышеуказанных условий, повлекшее возникновение недостатков мебели, является основанием утраты права на гарантийное обслуживание.

Гарантийные обязательства

Изготовитель гарантирует соответствие изделия требованиям нормативных документов ГОСТ и соответствию мебели и материалов для ее изготовления Сертификату соответствия. При самостоятельной сборке мебели гарантия распространяется только на заводской брак изделия. Компания «RINNER» не несет ответственности за повреждения изделия в результате самостоятельной сборки и/или переделки мебели. В случае приобретения уцененной мебели претензии по качеству и внешнему виду не принимаются.

Срок службы изделия – 7 лет; срок гарантии – 12 месяцев.

Комплектовщик-



ПАСПОРТ

Стол серии «Дуглас» М7 «Стол компьютерный»

ТО-13067023-2015



Произведено:

Россия
ООО «РИННЭР»
Удмуртская республика
г. Ижевск ул. Пойма 91/5
e-mail: mebel@rinner.ru
www.rinner.ru
т/ф (3412) 998-222

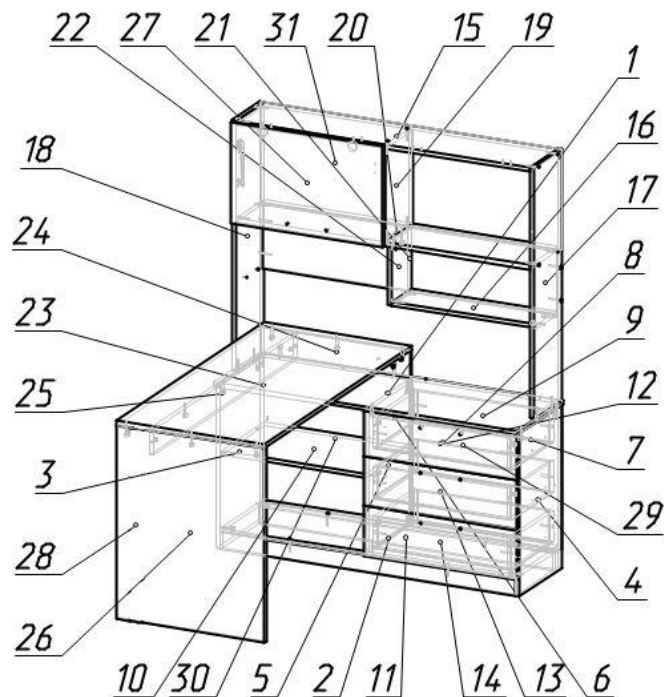
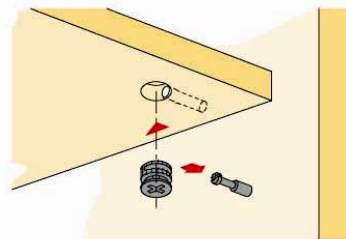


Рис.1 Схема сборки

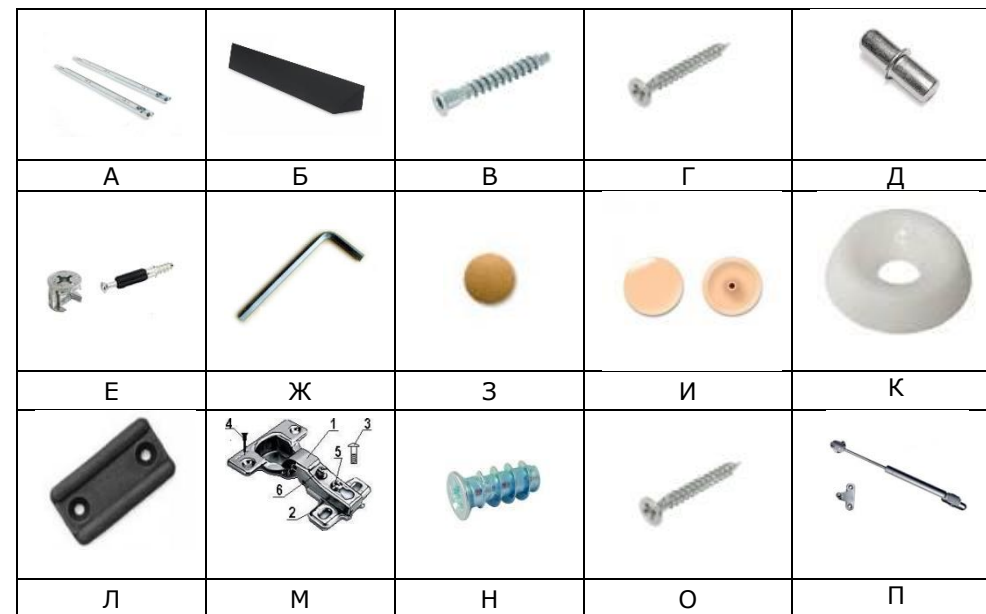
СПЕЦИФИКАЦИЯ ДЕТАЛЕЙ							
№ дет.	Наименование	Размер	Кол -во	№ дет.	Наименование	Размер	Кол -во
1	Крыша тумбы	1226x380x16	1	17	Боковина надстройки правая	964x234x16	1
2	Дно тумбы	1192x362x16	1	18	Боковина надстройки левая	964x234x16	1
3	Боковина тумбы левая	628x362 x16	1	19	Стойка надстройки левая	360x234x16	1
4	Боковина тумбы правая	628x362x16	1	20	Полка надстройки средняя	1192x234x16	1
5	Боковина тумбы средняя	548x362 x16	1	21	Задняя стенка надстройки	246x1192x16	1
6	Боковина ящика левая	350x120 x16	3	22	Стойка надстройки нижняя	246x160x16	1
7	Боковина ящика правая	350x 120x 16	3	23	Столешница	1226x600x16	1
8	Фальш-панель ящика	531x 120 x16	3	24	Стойка 1	100x600x16	1
9	Задняя панель ящика	531x120x 16	3	25	Стойка 2	100x1192x16	1
10	Полка съемная	586x356x 16	1	26	Боковина стола	744x600x16	1
11	Цоколь	1192x64 x16	2	27	Фасад надстройки	388x616x16	1
12	Фасад ящика верхний	618x172x16	1	28	Накладка	742x55x5	1
13	Фасад ящика средний	618x190 x16	1	29	Дно ящика	559x 347x 3,2	3
14	Фасад ящика нижний	618x190 x16	1	30	Задняя стенка ДВП	609x 576 x3,2	2
15	Крыша надстройки	1192x234x16	1	31	Задняя стенка надстройки ДВП	609x 388x 3,2	2
16	Полка надстройки левая	588x160x16	1				

Рис.2 Схема установки эксцентрика



СПЕЦИФИКАЦИЯ ФУРНИТУРЫ

Обоз.	Наименование	Кол.
А	Шариковые направляющие L-350x35 мм	3 компл.
Б	Ручка Алди С-57 (128 мм) черный	4 шт.
В	Евровинт 7x50	40 шт.
Г	Саморез 3,5x16	156 шт.
Д	Полкодержатель d 5 мм	4 шт.
Е	Стяжка эксцентриковая 15x13	32 шт.
Ж	Ключ шестигранный S 4мм	1 шт.
З	Заглушка евровинта ø10	16 шт.
И	Заглушка эксцентриковой стяжки ø17	12 шт.
К	Шайба платмассовая	9 шт.
Л	Подпятник пластмассовый	6 шт.
М	Петля 4-х шарнирная накладная	2 шт.
Н	Евровинт 6.3x11	4 шт.
О	Саморез 2,5x16	12 шт.
П	Кронштейн газовый (50)	1 шт.



Перед установкой направляющие нужно разъединить. Для этого стопор правой направляющей следует поднять вверх, левой - опустить вниз. Затем соединить их, вставив друг в друга, произойдет щелчок.



Рис.3 Схема установки шариковых направляющих

Порядок сборки «Стол компьютерный»:

Стол компьютерный можно собрать как налево, так и направо.

Сборку производим в горизонтальном положении.

Сборка надстройки:

1. Установить соединительные болты эксцентриков (Е) на деталь 17 (если сборка изделия осуществляется на левую сторону), на деталь 18 (если сборка изделия осуществляется на левую сторону);
2. Установить соединительные болты эксцентриков (Е) на деталь 20;
3. Соединить детали 15, 20, 21 с деталями 17, 18 евроинтами (В);
4. Присоединить деталь 19 к деталям 15, 20 евроинтами (В);
5. Присоединить деталь 22 к детали 20 на эксцентрики (Е);
6. Закрепить деталь 16 эксцентриками (Е) и евроинтами (В) к деталям 17, 22;
7. Установить крестовины петель (М) к детали 15 евроинтами (Н) согласно разметке.
8. Петли (М) установить на фасад 27 саморезами (Г);
9. Устанавливаем крепеж кронштейна газового (П) согласно разметке на детали 18, 27 (если сборка изделия осуществляется на левую сторону), на детали 17, 27 (если сборка изделия осуществляется на правую сторону);
10. Устанавливаем фасад 27 и регулируем открывание (см. рис. 4);
11. Соединяем крепеж кронштейна газового (П) газ-лифтом баллоном к низу;
12. Прикрепить ручку (Б) к фасаду 27(саморезы в комплекте);
13. Прикрепить стенку ДВП 31 на саморезы (Г).

Сборка тумбы:

1. Прикрепить подпятники (Л) к деталям 3,4 саморезами (Г);
2. Установить соединительные болты эксцентриков (Е) см.рис.2 на детали 3, 4;
3. Прикрепить к детали 2 деталь 11 евроинтами (В);
4. Соединить детали 3,4 с деталью 2 эксцентриками (Е);
5. Прикрепить деталь 5 к детали 2 евроинтами (В);
6. Установить соединительные болты эксцентриков (Е) см.рис.2 на деталь 1;
7. Прикрепить деталь 1 к надстройке евроинтами (В);
8. Скрепить между собой детали 3,4,5,1 и надстройку эксцентриками (Е). Если сборка изделия осуществляется на левую сторону, то деталь 3 установить слева, деталь 4 – справа. Если сборка изделия осуществляется на правую сторону, то деталь 3 установить справа, деталь 4 – слева;
9. Поставить получившуюся конструкцию в вертикальное положение;
10. Прикрепить заднюю стенку 30 саморезами (Г), используя шайбу (К), контролируя диагональ;
11. Детали ящиков 6,7,8,9 скрепить между собой евроинтами (В) кромкой вверх, используя ключ шестигранник (Ж);
12. На фасады 12,13,14 установить соединительные болты эксцентриков (Е) см.рис.2;
13. Прикрепить ручку (Б) к фасаду 12 (саморезы в комплекте);
14. Прикрепить фасады 12,13,14 к каркасам ящиков эксцентриками (Е);
15. К каркасам ящиков прикрепить дно 15 саморезами (Г);
16. Разъединив направляющие (А) (см. рис.3) прикрепить их к боковинам ящиков 6,7 саморезами (Г) согласно разметке;
17. Прикрепить ручки (Б) к фасадам 13,14 (саморезы в комплекте);
18. К боковинам 3, 5 с внутренней стороны прикрепить направляющие (А) согласно разметке;
19. Установить полкодержатели (Д) на детали 5,6, затем установить полку 10;
20. Вставить ящики (см. рис.3);
21. Установить заглушки (З,И) на видимые части крепежа.

Сборка стола:

1. Прикрепить подпятники (Л) к детали 26 саморезами (О);
2. Прикрепить деталь 24 к детали 1 на эксцентрики (Е);
3. Установить соединительные болты эксцентриков (Е) на детали 23 и 26. Если сборка осуществляется на левую сторону, то деталь 25 установить в отверстия, находящиеся слева. Если сборка осуществляется на правую сторону, то деталь 25 установить в отверстия, находящиеся справа;
4. Прикрепить деталь 25 к деталям 24, 26 эксцентриками (Е);
5. Соединить деталь 23 с деталями 24, 25, 26 эксцентриками (Е);

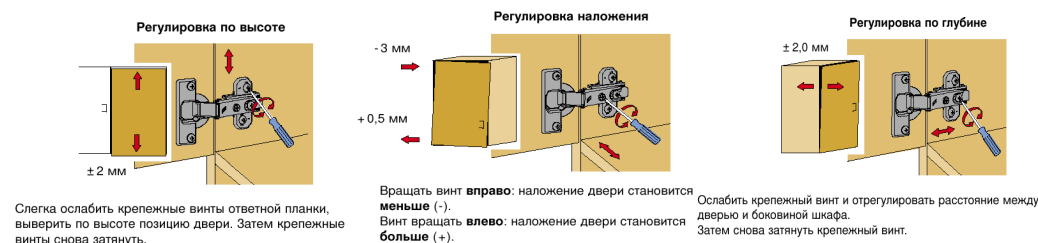
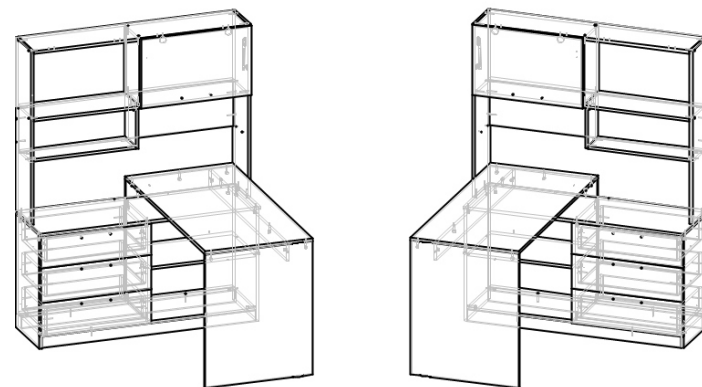


Рис.4 Схема установки петель



А – Сборка на правую сторону

Б – Сборка на левую сторону

Внимание! Цвет боковин ящиков может отличаться от цвета корпуса изделия