

## Инструменты, которые могут понадобиться при сборке



### Примечания:

1. Мебель изготавливается из ДСП I и III сортов, в связи с этим возможны незначительные дефекты на невидимых поверхностях деталей.
2. Изготовитель оставляет за собой право вносить изменения в конструкцию изделия, не ухудшающие их потребительские свойства, без отображения в паспорте на изделие.
3. Обращаем Ваше внимание! Оттенки цветов рисунков и материалов (ЛДСП, Плёнка ПВХ, отделка и др.), могут незначительно отличаться от рисунков каталога, изображений на сайте, а также при комплектации изделий из разных партий.

### ГАРАНТИИ ИЗГОТОВИТЕЛЯ

#### Гарантия на мебель составляет 24 месяца

Претензии по качеству и комплектности мебели принимаются в пределах гарантийного срока по месту покупки. Для выполнения предприятием - изготовителем гарантийных обязательств, выявления несоответствий и установления причин их возникновения необходимо сохранить и предоставить:

- 1) части упаковки с наклеенными этикетками, номером партии или ростером (или их фотографии);
- 2) фотографии распечатанных упаковок, где обнаружен заводской брак деталей;
- 3) фотографии узлов, деталей собираемого изделия, если заводской брак обнаружен до сборки и в процессе сборки.

#### Не являются гарантийным случаем:

Различные повреждения деталей и узлов изделий (бой, сколы, царапины, расслоения, оплавление, набухание ЛДСП и др.), возникшие в результате перевозки самовывозом, самостоятельной сборки, нарушений правил эксплуатации. Замена деталей и узлов изделий, не попадающих под гарантийный случай, производится за дополнительную оплату.

**Наша мебель прослужит Вам годы, если Вы будете соблюдать несколько простых правил:**

### ПРАВИЛА ЭКСПЛУАТАЦИИ

**ВНИМАНИЕ!** Во избежание несчастных случаев во время эксплуатации рекомендуем закрепить изделие к стене. Для разных материалов стен требуются различные крепления, используйте крепёжные средства, подходящие для материала стен в вашем доме.

1. Использовать изделие только по своему функциональному назначению.
2. Располагать изделия на расстоянии не менее 50 см от отопительных приборов.
3. Содержать изделия в сухих проветриваемых помещениях при температуре от +8° С до +50° С и относительной влажности воздуха от 45 % до 70%.
4. Избегать попадания на изделие прямых солнечных лучей и атмосферных осадков.
5. Удалять пыль с поверхности мягкой сухой тканью.
6. Для чистки мебели от загрязнений использовать специальные средства по уходу за мебелью или слабый мыльный (спиртовой) раствор с последующей протиркой сухой тканью.
7. При попадании влаги на изделие незамедлительно протереть поверхность сухой мягкой тканью.
8. При ослаблении крепежной фурнитуры во время эксплуатации мебели, необходимо подтянуть винты, шурупы, болты.

#### Категорически запрещается:

1. Передвигать, ударять, ронять на поверхности тяжелые, твердые предметы, чтобы не вызвать механические повреждения.
2. Допускать контакт изделия с горячими предметами.
3. Длительный контакт поверхностей изделия с влагой.
4. Контакт изделия с кислотами, щелочами, растворителями и прочими химическими веществами, способными нанести вред изделию.
5. Применять при протирке изделия бытовые чистящие средства, не предусмотренные для ухода за мебелью.

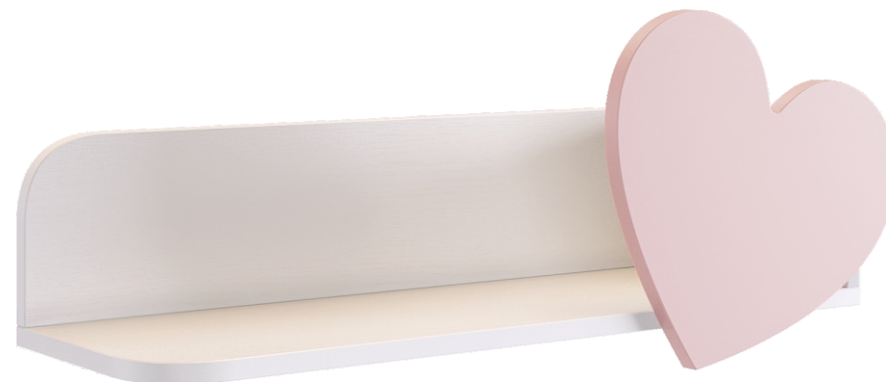
Поделитесь своим мнением об этой мебели. Напишите на [zabota@mebelson.ru](mailto:zabota@mebelson.ru)

 **MEBELSON**

427022, УР, г. Ижевск, район Пирогово,  
ул. Торговая, 15  
e-mail: [mebelson@udm.net](mailto:mebelson@udm.net), [www.mebelson.ru](http://www.mebelson.ru)  
тел.: (3412) 623-888, 623-633, 623-632.

## Полка навесная «Сердечко»

Габаритные размеры изделия: 735(ш) x 248-251(г) x 296(в) мм



## Уважаемые покупатели!

Вся выпускаемая мебель для удобства транспортировки и сохранности внешнего вида поставляется в разобранном виде. При этом упаковки с мебелью должны быть надежно защищены от сильных толчков, ударов, повреждения, воздействия влаги и грязи.

Перед сборкой изделия ознакомьтесь с инструкцией по сборке и правилами по эксплуатации (их несоблюдение снимает с предприятия изготовителя гарантийные обязательства), подготовьте необходимые инструменты.

Мебель имеет Гигиенический сертификат

ЕАС

# Полка навесная «Сердечко»

## ПОСЛЕДОВАТЕЛЬНОСТЬ СБОРКИ

Изделие предусматривает универсальную сборку (левая сборка, правая сборка). После выполнения присадки под тот или иной вариант сборки его изменение не предусмотрено.  
**Внимание!** Сборка должна производиться на ровной поверхности.

### 1. Подготовка к сборке

Перед непосредственной сборкой необходимо:

- Внимательно ознакомиться с данной инструкцией, приложением, вкладышем.
- Распаковать упаковки, скомплектовать детали согласно схемам, определить наличие необходимой фурнитуры.
- Во избежание повреждения деталей предварительно разложить мягкую толстую ткань или гофрокартон от упаковки. Номера деталей соответствуют номерам, поставленным на нелицевых краях деталей.
- Обратите внимание на подбор соответствующих саморезов.

### 2. Установка фурнитуры

- На дет. 2 установить подвески при помощи саморезов (К3; см. схемы установки подвесок).
- В соответствующие отверстия дет. 1, 3 установить пластиковые дюбели (К2; Общий вид: схема 1).
- В соответствующие отверстия декора установить металлические штоки (К2; см. схемы установки штоков дюбелей-стяжек)

### 3. Сборка полки

- Дет. 2 крепить к дет. 1 при помощи винтов-конфирматов (К1; Общий вид: схема 1).
- Дет. 3 крепить к дет. 1, 2 при помощи винтов-конфирматов (К1; Общий вид: схема 1).
- Декор прикрепить к дет. 1, 3 при помощи дюбелей-стяжек (К2; Общий вид: схема 1).

### 5. Завершение сборки

- Установить заглушки конфирмата (К1; Общий вид: схема 1).

## Детали

| № детали | Наименование          | Кол-во |
|----------|-----------------------|--------|
| 1        | Стенка горизонтальная | 1      |
| 2        | Стенка вертикальная   | 1      |
| 3        | Стенка вертикальная   | 1      |
|          | Декор                 | 1      |

## Фурнитура

**ВНИМАНИЕ!** Производитель оставляет за собой право не комплектовать наружную и внутреннюю невидимую фурнитуру, а также заглушками для технологических отверстий.

| Поз. | Наименование        | Кол-во | Изображение* |
|------|---------------------|--------|--------------|
| К1   | Винт-конфирмат 7*50 | 5      |              |
|      | Заглушка конфирмата | 5      |              |
|      | Ключ конфирматный   | 1      |              |
| К2   | Дюбель-стяжка       | 2      |              |
| К3   | Подвеска            | 2      |              |
|      | Саморез 3.5*16**    | 4      |              |

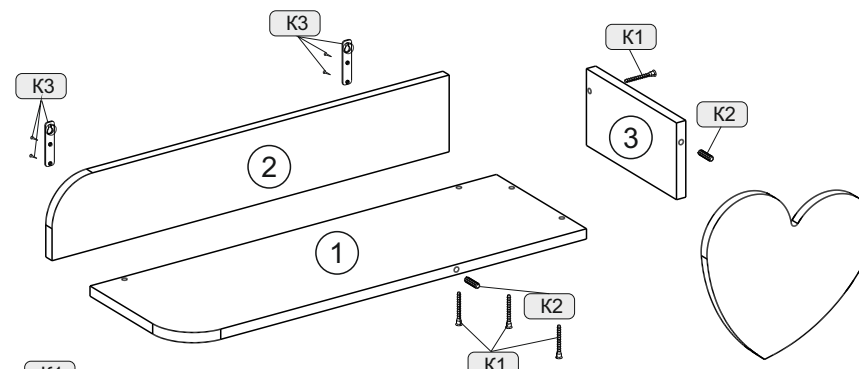
\* Изображение фурнитуры дает представление о её внешнем виде и не отображает реальных размеров.

\*\*Обратите внимание на подбор соответствующих саморезов.

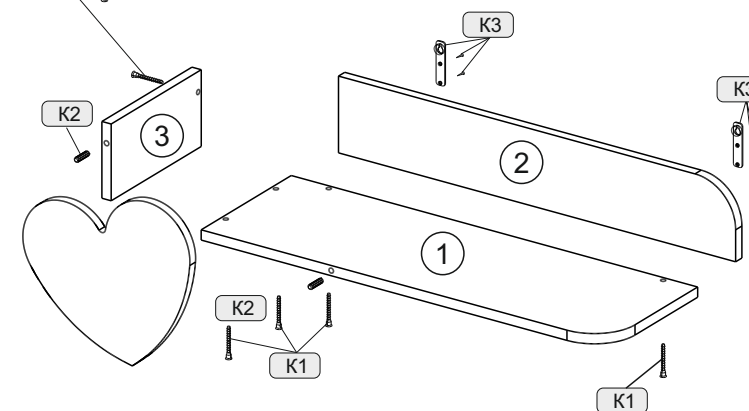
## Общий вид

### Схема 1. Сборка полки

Вариант: правая сборка.



Вариант: левая сборка.



## Схема установки подвесок (левая сборка)

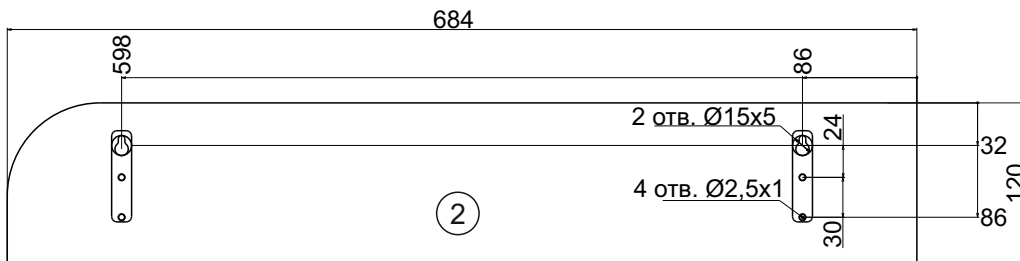
### а) Скрытый крепеж навесов:

- Во избежание ошибок предварительно определить место расположения подвесок (см. схему ниже).
- После выполнения присадки под тот или иной вариант сборки его изменение не предусмотрено.
- Просверлить отверстия  $\varnothing 15 \times 5$  мм под навеску.
- Просверлить отверстия  $\varnothing 2,5 \times 1$  мм под крепление навеса к детали.

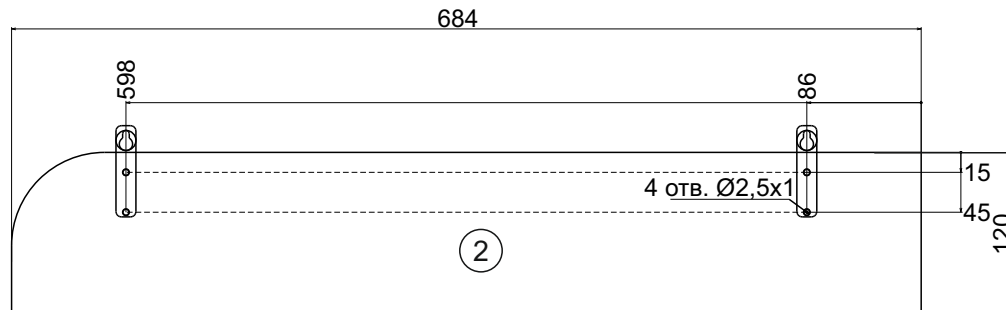
### б) Не скрытый крепеж навесов:

- Во избежание ошибок предварительно определить место расположения подвесок. (см. схему ниже)
- После выполнения присадки под тот или иной вариант сборки его изменение не предусмотрено.
- Просверлить отверстия  $\varnothing 2,5 \times 1$  мм под крепление подвески к детали.

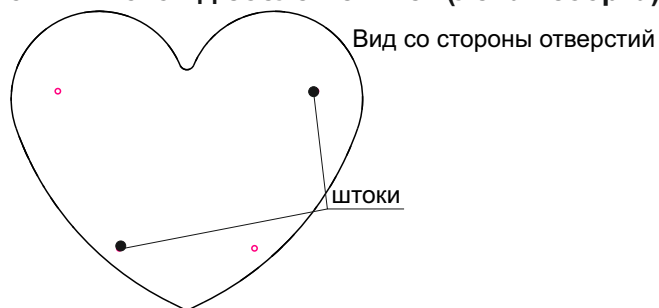
### а) Схема скрытой установки подвесок. Левая сборка.



### б) Схема не скрытой установки подвесок. Левая сборка



## Схема установки штоков дюбелей-стяжек (левая сборка)



## Схема установки подвесок (правая сборка)

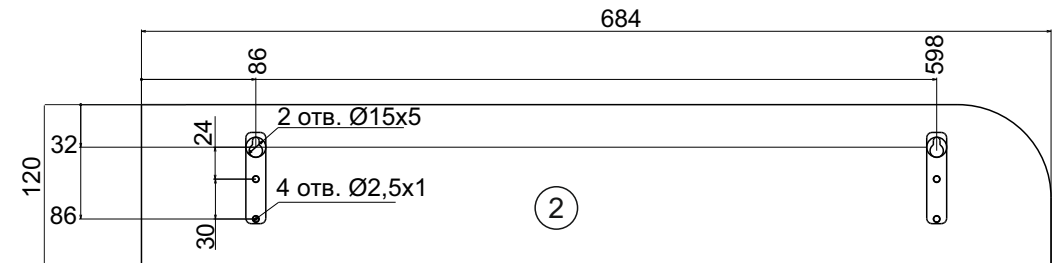
### а) Скрытый крепеж навесов:

- Во избежание ошибок предварительно определить место расположения подвесок (см. схему ниже).
- После выполнения присадки под тот или иной вариант сборки его изменение не предусмотрено.
- Просверлить отверстия  $\varnothing 15 \times 5$  мм под навеску.
- Просверлить отверстия  $\varnothing 2,5 \times 1$  мм под крепление навеса к детали.

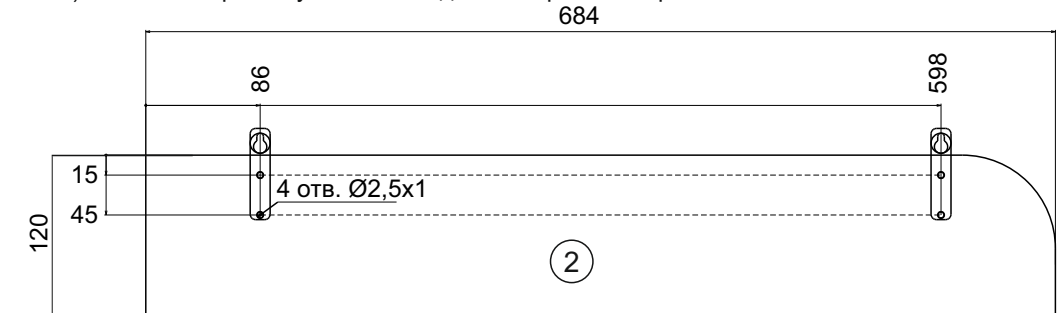
### б) Не скрытый крепеж навесов:

- Во избежание ошибок предварительно определить место расположения подвесок. (см. схему ниже)
- После выполнения присадки под тот или иной вариант сборки его изменение не предусмотрено.
- Просверлить отверстия  $\varnothing 2,5 \times 1$  мм под крепление подвески к детали.

### а) Схема скрытой установки подвесок. Правая сборка.



### б) Схема не скрытой установки подвесок. Правая сборка



## Схема установки штоков дюбелей-стяжек (правая сборка)

