

1. Мебель должна храниться и эксплуатироваться в закрытых отапливаемых помещениях при температуре не ниже +2°C и относительной влажности воздуха от 45 до 70%.

2. При установке изделий мебели в непосредственной близости от нагревательных и отопительных приборов их поверхности во время эксплуатации должны быть защищены от нагрева. Температура нагрева элементов мебели не должна превышать 40°C.

3. Для предотвращения деформации двери в изделии должны быть закрыты. Не следует открывать дверь более чем на 90° - это приводит к поломке петель.

4. При ослаблении крепления соединений необходимо периодически подтягивать винты, шурупы, стяжки и т.п.

5. Поверхности изделий следует предохранять от различных растворителей, кислот, щелочей и механических повреждений.

6. Поверхности изделий можно освежить, применяя специальные составы, которые имеются в хозяйственных магазинах. Не допускается применение соды, порошков и других материалов, не предназначенных для ухода за мебелью.

7. Помните, что сохранность и долговечность изделия зависит не только от её конструкции и качества материалов, но и от правильной эксплуатации и ухода за ней.

8. От новой мебели может исходить естественный запах материалов, из которых она изготовлена. Запах может сохраняться в течении 3 недель с момента сборки. Для снижения интенсивности запаха рекомендуется протирать ткань, смоченной мягким моющим средством, вытирая чистой сухой тканью и проветривать помещение, предварительно открывая все дверцы и ящики изделия. Данные действия необходимо повторять 3-4 раза в день.

ГАРАНТИЙНЫЙ ТАЛОН

Набор мебели «Навигатор» изготовлен на ООО "Волгодонский комбинат древесных плит" по ТО 5617-159-00257561-16 в соответствии с требованиями ТРТС 025/2012 "О безопасности мебельной продукции" ГОСТ 16371-2014. Мебель. Общие технические условия.
Декларация о соответствии ЕАЭС N RU Д-РУ.АЯ21.В.01885/19 по 15.12.2022г



УСЛОВИЯ ГАРАНТИИ

1. Предприятие-изготовитель гарантирует соответствие изделия требованиям ГОСТ 16371-2014 при соблюдении условий транспортирования, сборки и эксплуатации. Гарантийный срок эксплуатации-24 месяца. Срок исчисляется со дня передачи мебели потребителю. Если день передачи установить невозможно, гарантийный срок исчисляется со дня изготовления мебели. Дефекты производственного характера, обнаруженные в течение гарантийного срока, устраняются за счёт предприятия - изготовителя.

2. Изделие снимается с гарантийного обслуживания в следующих случаях:
- если имеет следы постороннего вмешательства или была попытка ремонта;
- если обнаружены несанкционированные изменения конструкции изделия;
- если изделие эксплуатировалось не в соответствии со своим целевым назначением или в условиях, для которых оно не предназначено.

3. Гарантия не распространяется на изделие, имеющее следующие повреждения:
- механические;
- вызванные стихией, пожаром, бытовыми факторами;
- вызванные попаданием на поверхность изделий едких веществ и жидкостей.
Срок службы изделия - 8 лет.

ДАТА ВЫПУСКА " ____ " ____ 202 г

ПРОВЕРЕНО СКК

ДАТА ПРОДАЖИ " ____ " ____ 202 г

ШТАМП МАГАЗИНА

Версия 2022 г. (1)



ООО "Волгодонский комбинат древесных плит"

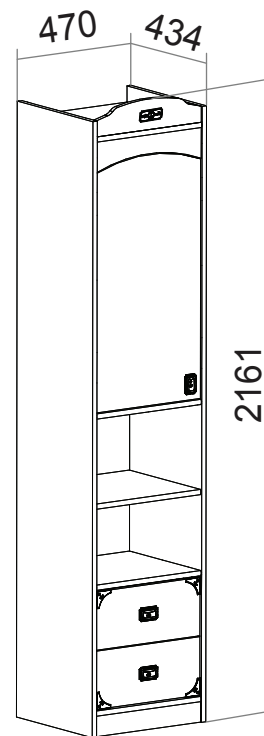


Рис.1

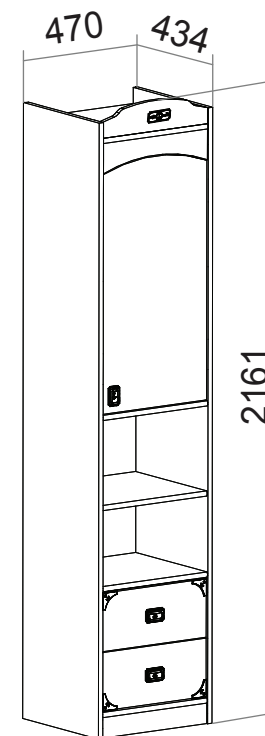


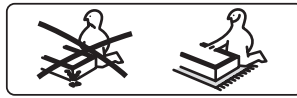
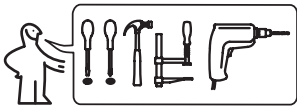
Рис.2

Шкаф комбинированный
ПМ-250.20.00.000 Исп.3
ТД- 250.07.20

Набор модульной мебели
«Навигатор»

ПМ-250.00.00.000

ПАСПОРТ И СХЕМЫ СБОРКИ



Сборку рекомендуется производить с помощью специалиста, так как неправильная сборка может привести к опрокидыванию мебели, что может повлечь за собой ущерб или телесные повреждения.

Предприятие оставляет за собой право вносить некоторые конструктивные изменения, не ухудшающие внешний вид и не влияющие на функциональные свойства изделия.

Уважаемый покупатель!

Прежде, чем начать сборку, убедитесь в соответствии выбранного Вами изделия (см. обложку паспорта) с номером изделия, указанным на этикетке, наклеенной на пакете.

Упаковку с этикеткой сохранять до конца сборки!

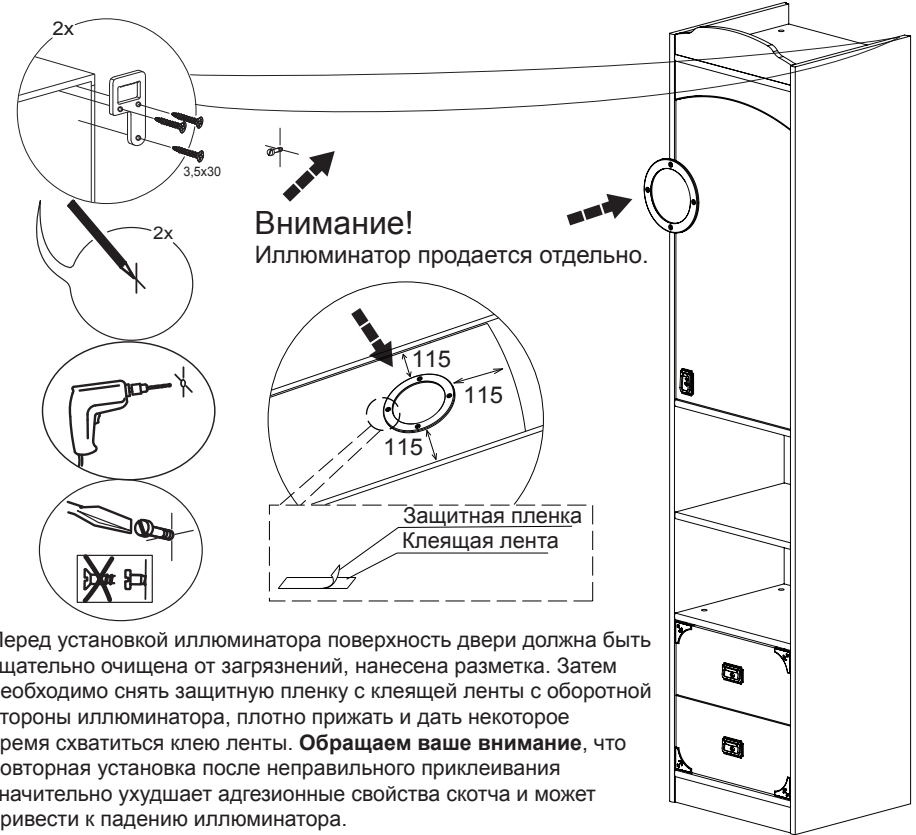
Упаковочная ведомость

Наименование детали или сборочной единицы	Обозначение	Размеры, мм	Количество
Пакет 1			
Стенка вертикальная правая	11-20	2108x434	1
Стенка вертикальная левая	11.1-20	2108x434	1
Накладка	1-11-12	428x200	2
Дверь	10-20	855x430	1
Стенка задняя	5-20	434x568	1
Стенка задняя (ДВП)	6-20	454x438	1
Стенка задняя (ДВП)	3-21	454x1540	1
Передняя стенка опоры	11-12	434x70	1
Пакет 2			
Стенка горизонтальная	12-12	434x427	2
Стенка декоративная	14-12	434x105	1
Стенка декоративная	2-20	434x105	1
Полка	3-20	432x409	2
Полка	8-20	432x410	1
Стенка горизонтальная	9-20	434x427	2
Стенка боковая правая	0-617	400x140	2
Стенка боковая левая	0.1-617	400x140	2
Стенка задняя	0-552	394x126	2
Дно (ДВП)	0-754	412x408	2
Фурнитура			1
Пакет 1 (продается отдельно)			
Иллюминатор	0-1-17	200x6	1

Примечание:

Конструкционные материалы для изготовления изделий из набора модульной мебели «Навигатор»:
 - основной конструкционный материал - плита древесностружечная, облицованная пленкой на основе термореактивных полимеров (ламинированная) - ЛДСП по ГОСТ 32289-2013;
 - материал задних стенок и доньев ящиков - плита древесноволокнистая (твердая) с лакокрасочным покрытием (ДВП) ГОСТ 8904-2014.

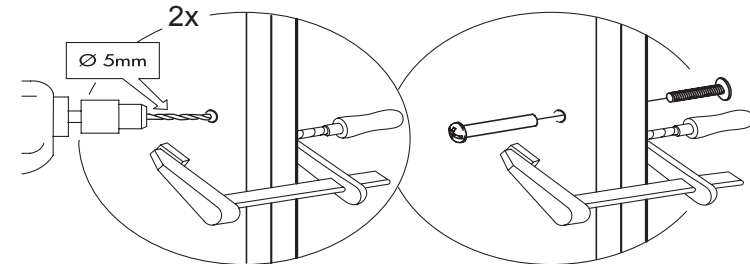
13 Крепление шкафа к стене



Перед установкой иллюминатора поверхность двери должна быть тщательно очищена от загрязнений, нанесена разметка. Затем необходимо снять защитную пленку с клеящей ленты с оборотной стороны иллюминатора, плотно прижать и дать некоторое время схватиться клею ленты. **Обращаем ваше внимание**, что повторная установка после неправильного приклеивания значительно ухудшает адгезионные свойства скотча и может привести к падению иллюминатора.

Для усиления соединения иллюминатора с дверью рекомендуется использовать клей-герметик для зеркал типа «жидкие гвозди», например: Scotch-Seal 5300; Scotch-Weld 5300. (В комплект поставки не входит)

14 При установке нескольких модулей, рекомендуется скрепить их между собой стяжными винтами

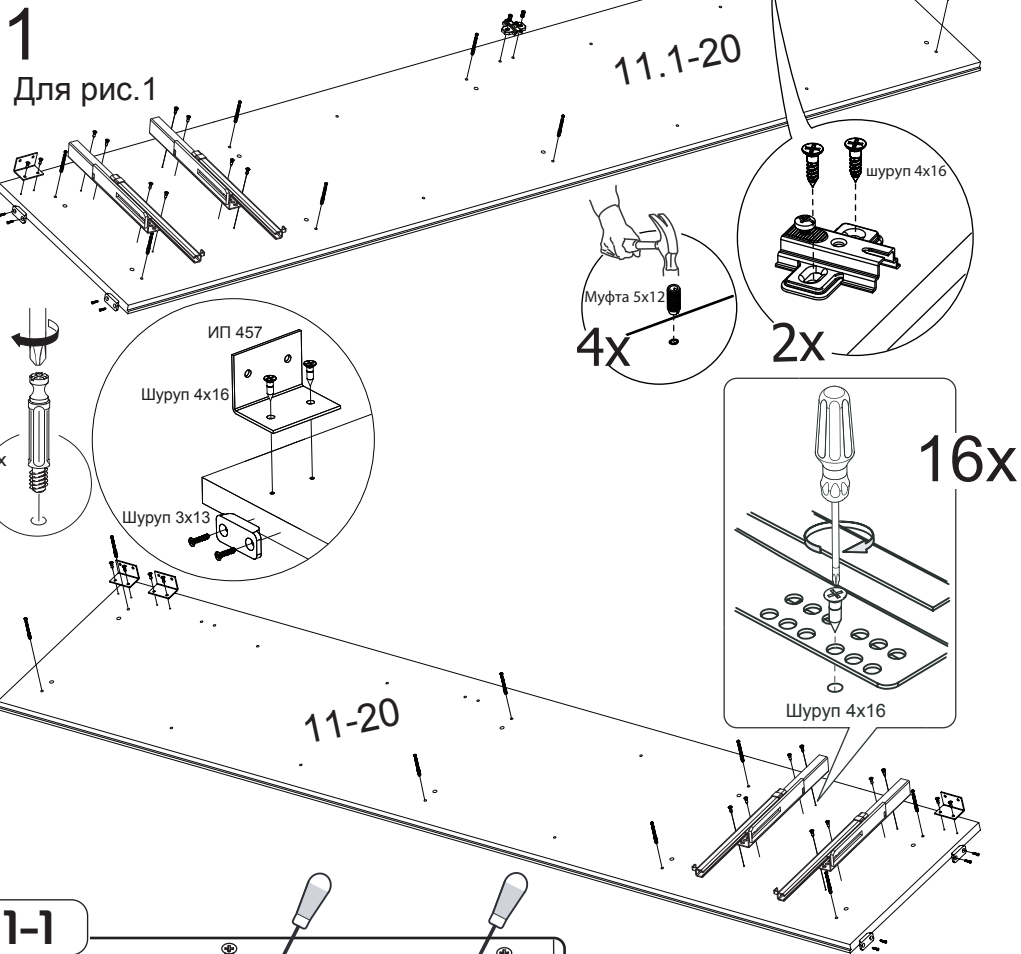


Уважаемые покупатели!

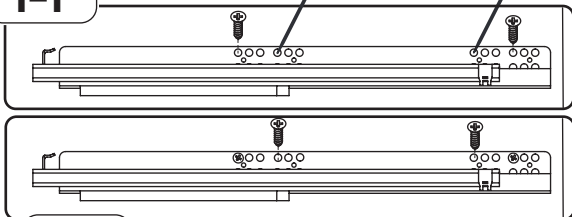
Прежде, чем начать сборку шкафа комбинированного определитесь с расположением изделий набора в Вашем помещении согласно рис.1 или рис.2 титульного листа паспорта.

Сборка шкафа

Установка фурнитуры

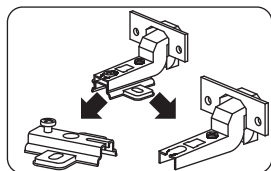


1-1



1-2

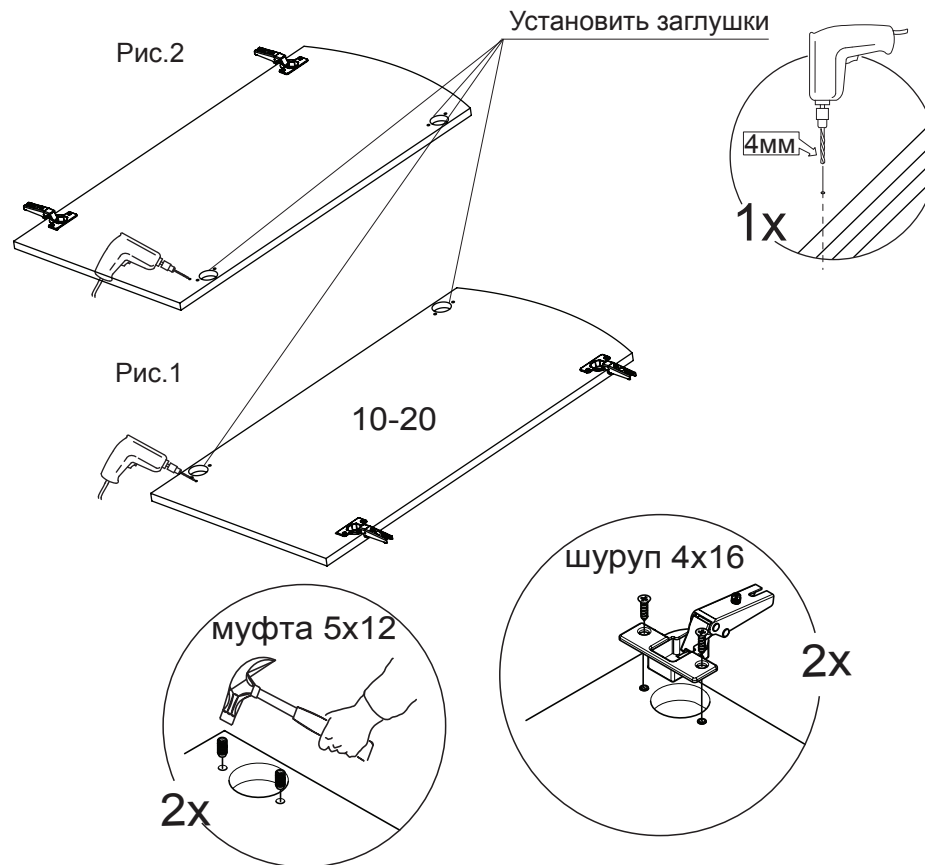
3



10 Установка петель

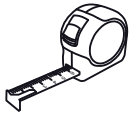
Уважаемый покупатель!

Перед сверлением отверстий под ручку необходимо убедиться в правильности выбранного Вами расположения двери (правое или левое), необходимо досверлить уже имеющиеся отверстия под ручку. Сверлить необходимо на твердой поверхности, которую можно повредить, во избежание вырывания передней пласти детали.



8

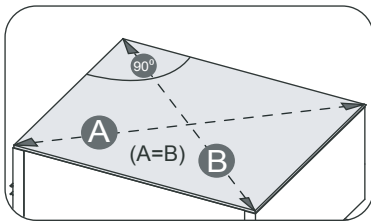
7 !



1x2

стяжка RV8

4x20

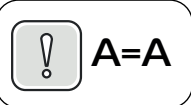


90°

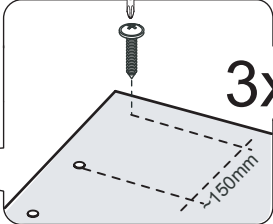
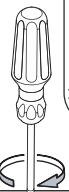
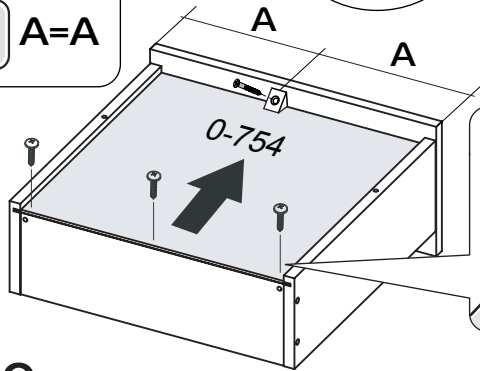
A

(A=B)

B



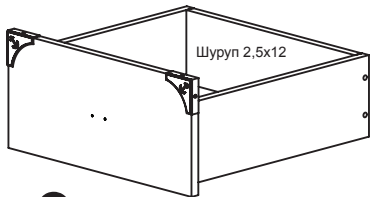
A=A



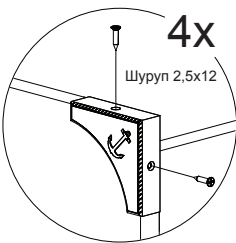
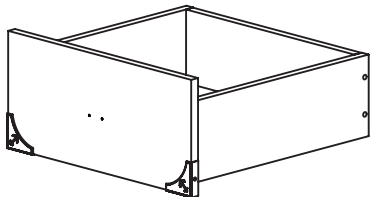
3x2

Винт самонарезающий 4.2x13мм

8



Шуруп 2,5x12

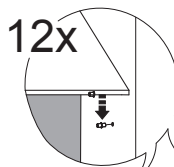
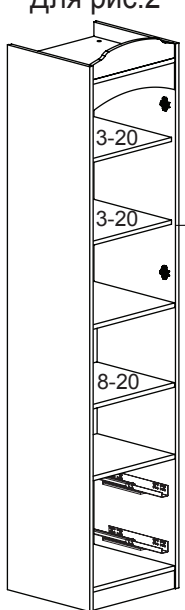


4x

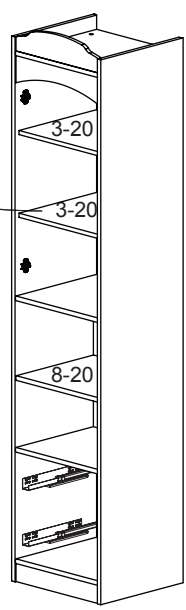
Шуруп 2,5x12

9. Установка полок
Для рис.2

Для рис.1

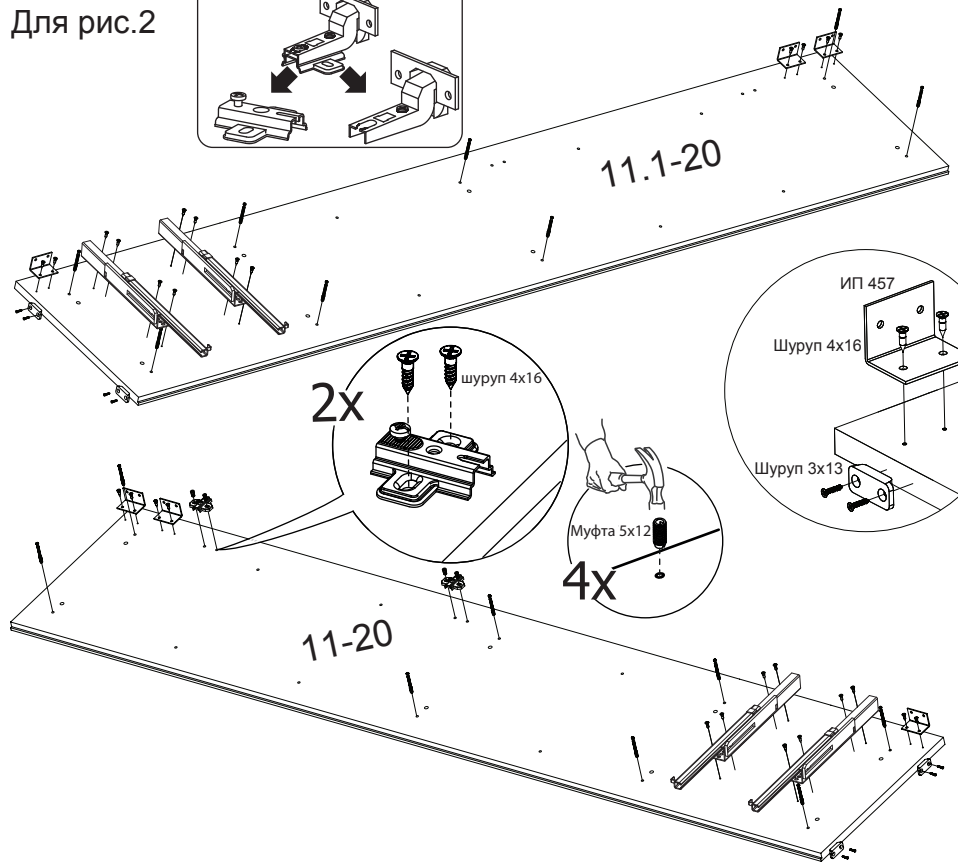
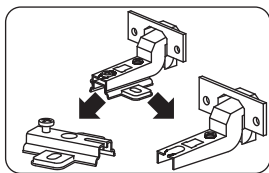


12x



7

Для рис.2



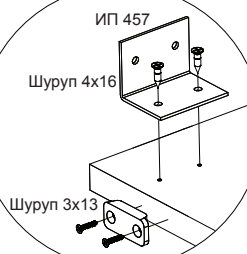
11.1-20

2x

шуруп 4x16

4x

Муфта 5x12

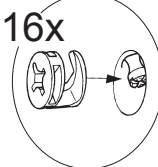


ИП 457

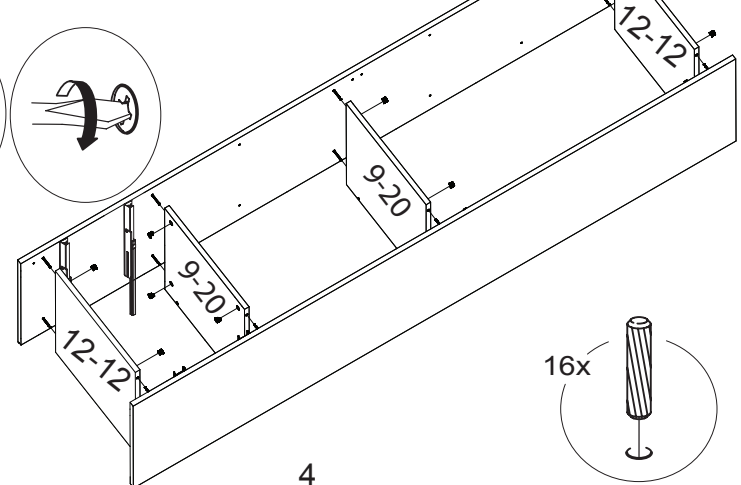
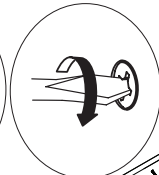
Шуруп 4x16

Шуруп 3x13

2



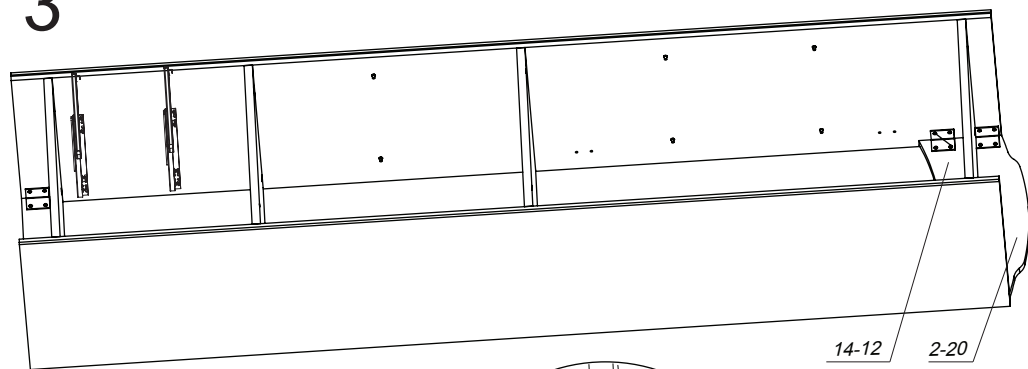
16x



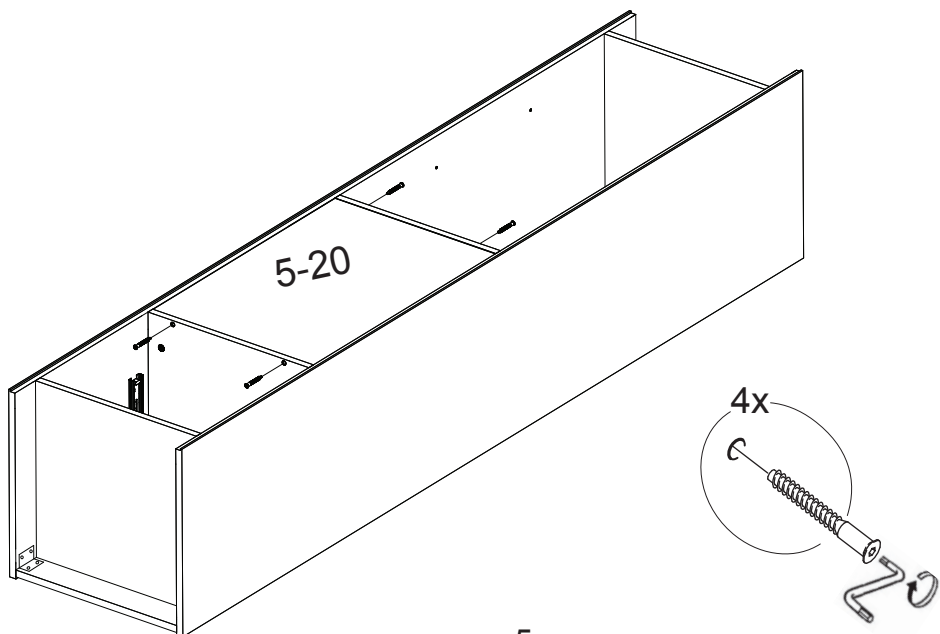
16x

4

3

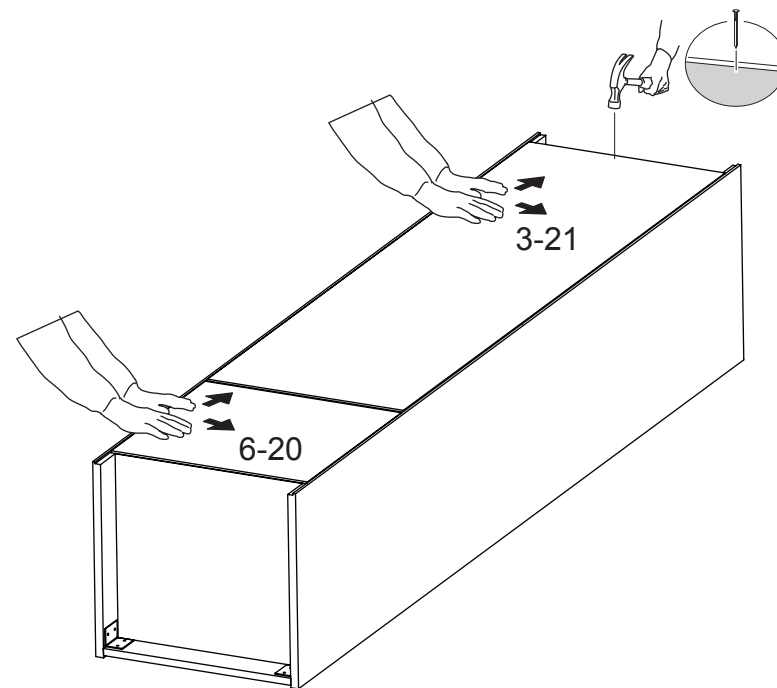


4

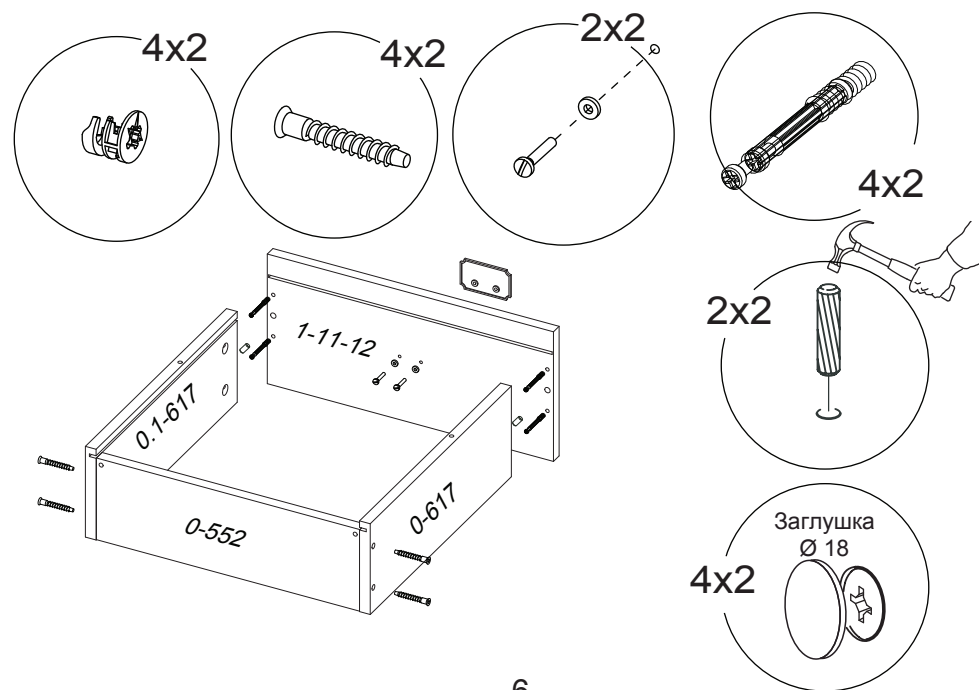


5

5



6 Сборка ящиков



6