

## **Уважаемый покупатель!**

Благодарим за выбор мебели марки «RINNER». В целях сохранности наша мебель поставляется в разобранном виде. Напоминаем, что в стоимость изделия услуга сборки не включена. Если Вы предпочли собрать мебель самостоятельно, надеемся, что процесс сборки доставит Вам удовольствие и не займет много времени.

При покупке мебели настоятельно рекомендуем убедиться в наличии всех деталей, сверяясь с комплектовочной ведомостью (стр. 2,3), т.к. после сборки изделия претензии по количеству и качеству сборочных единиц не принимаются.

Во избежание недоразумений, просим внимательно следовать алгоритму сборки изделия.

## **Рекомендации по сборке**

Перед началом сборки и дальнейшей эксплуатации внимательно ознакомьтесь с настоящим руководством и следуйте его рекомендациям.

Для Вашего удобства рекомендуем собирать мебель вдвоем, на ровной поверхности, соблюдая последовательность согласно представленной схеме.

## **Технические данные**

Габаритные размеры:

Высота (мм): 2000

Вес (кг): 80

Глубина (мм): 830

Ширина (мм): 830

## **Правила пользования и эксплуатации изделия**

Уважаемый покупатель, срок эксплуатации мебели напрямую зависит от Вашего бережного отношения к ней.

- Не допускайте попадания воды на изделие во избежание разбухания поверхностей. В случае контакта с водой, насухо протрите поверхность мягкой тканью.
- Не ударяйте поверхности острыми, тяжелыми или твердыми предметами.
- Не ставьте на поверхность раскаленные предметы.
- При чистке, во избежание повреждения поверхностей, не используйте щетки, жесткие ткани, зернистые порошки. Для ухода за мебелью используйте специальные средства, предназначенные для мебели.
- Температура нагрева элементов мебели не должна превышать +40°C.
- Не допускается попадание на поверхность веществ, таких как растворители, бензин, обезжиривающие средства и т. п.
- Периодически, в случае ослабления резьбовых соединений, необходима их подтяжка.
- Если у Вас возникнет желание самостоятельно модифицировать изделие, помните, что в этом случае наша гарантия на товар распространяться не будет.
- Несоблюдение каких-либо из вышеуказанных условий, повлекшее возникновение недостатков мебели, является основанием утраты права на гарантийное обслуживание.

## **Гарантийные обязательства**

Изготовитель гарантирует соответствие изделия требованиям нормативных документов ГОСТ и соответственно мебели и материалов для ее изготовления Сертификату соответствия. В случае приобретения уцененной мебели претензии по качеству и внешнему виду не принимаются.

Срок службы изделия – 7 лет; срок гарантии – 12 месяцев.

Комплектовщик-



## **ПАСПОРТ**

**Шкаф угловой «Walker» M1 «Угловой шкаф»**

**ТО-13067023-2015**

Наименование	Индекс позиции
Шкаф угловой «Walker» M1 «Угловой шкаф»	02-04-11 Цвет:

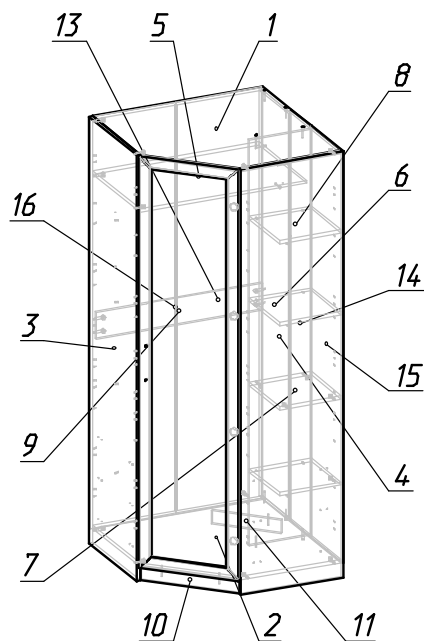


## **Произведено:**

Россия  
ООО «РИННЭР»  
Удмуртская республика  
г. Ижевск ул. Пойма 91/5  
e-mail: [mebel@rinner.ru](mailto:mebel@rinner.ru)  
[www.rinner.ru](http://www.rinner.ru)  
т/ф (3412) 517-223; 517-222

## Порядок сборки «Угловой шкаф»:

Изделие собирается в горизонтальном положении .



1. На детали 3, 10, 11 установить подпятники (Ж) саморезами (З);
2. На детали 3, 4, 5, 6 установить соединительные болты эксцентриков (В) (см. рис. 3);
3. Детали 3, 3 прикрепить к деталям 1, 2 эксцентриками (В);
4. Деталь 7 прикрепить к детали 3 эксцентриками (В);
5. Деталь 6 прикрепить к деталям 1, 2 евроинтами (Б), предварительно, установив ребро 9 на эксцентрики (В);
6. Деталь 4 прикрепить к детали 1, 2 евроинтами (Б), предварительно, установив жесткую полку 7 на эксцентрики (В);
7. Деталь 7 прикрепить к детали 5, 6 евроинтами (Б), используя ключ шестигранник (М);
8. К детали 2 прикрепить детали 10, 11 на евроинты (Б);
9. На детали 3, 6 установить штангодержатели (Е) на саморезы (З);
10. Установить штангу 17;
11. Установить полкодержатели (Г) на детали 3,4. Вложить полки 8;
12. Прикрепить задние стенки 13, 14, 15 на саморезы (З), соединяя детали 13 планкой (16);
13. Установить крестовины петель (А) на боковину

Рис.1 Схема сборки

3 (либо на левую сторону, либо на правую) согласно разметке (см. рис. 5), с помощью евроинтов (К);

14. Устанавливать петли (А) на фасад 12;

15. Установить ручку (Д) на фасад 12 (саморезы в комплекте);

16. Установить фасад 12 и отрегулировать открывание (см. рис. 2);

### СПЕЦИФИКАЦИЯ ДЕТАЛЕЙ

№ дет.	Наименование	Размер	Кол-во
1	Крыша	814x814x16	1
2	Дно	814x814x16	1
3	Боковина	2000x490x16	2
4	Боковина внутренняя	1904x298x16	1
5	Полка большая	798x490x16	1
6	Задняя стенка	1904x298x16	1
7	Полка жесткая	308x297x16	1
8	Полка съемная	306x296x16	3
9	Ребро жесткости	798x128x16	1
10	Цоколь лицевой	64x458x16	1
11	Цоколь опоры	64x320x16	1
12	Фасад зеркальный	1930x458x16	1
13	Задняя стенка ДВП	1932x410x3,2	2
14	Задняя стенка ДВП1	1932x213x3,2	1
15	Задняя стенка ДВП2	1932x325x3,2	1
16	Планка стыковочная (Белый)	1900 мм	1
17	Штанга	793 мм	1

Необходимый инструмент для сборки:

- \* Рулетка
- \* Отвертка крестовая

Регулировку фасадов производить после установки шкафа на место (Рис.2).

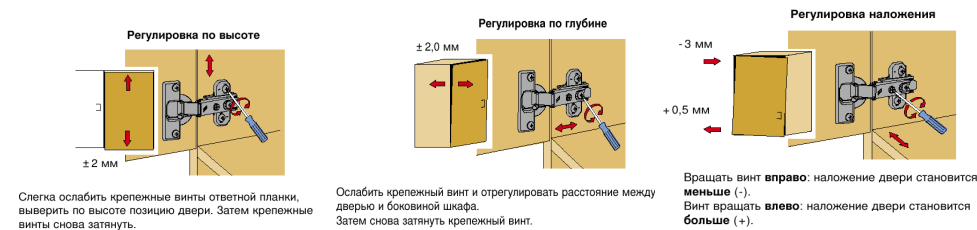


Рис.2 Схема установки петель

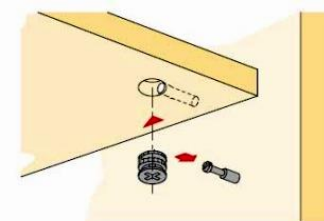
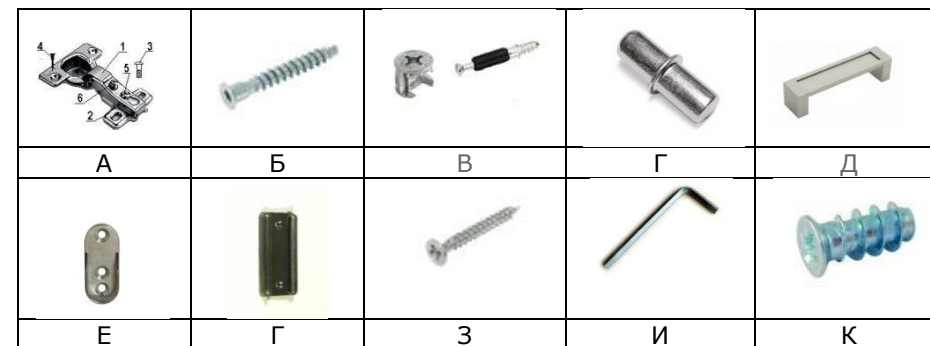


Рис.3 Схема установки эксцентрика

СПЕЦИФИКАЦИЯ ФУРНИТУРЫ		
Обоз.	Наименование	Кол.
А	Петля 4-х шарн. угл. 135* ALBA, BZ	4 шт.
Б	Евроинт 7x50 мм	15 шт.
В	Стяжка эксцентриковая 15x13	18 шт.
Г	Полкодержатель d5 мм	12 шт.
Д	Ручка С31 (160 мм) металл	1 шт.
Е	Штангодержатель овал	2 шт.
Ж	Подпятник пластмассовый	8 шт.
З	Саморез 3,5x16мм	112 шт.
И	Ключ шестигранник S 4 мм	1 шт.
К	Евроинт 6,3x11	8 шт.



**Внимание!!! При установке деталей 5,7,8,9 см. рис. 4.**

Мы благодарим Вас за выбор нашей мебели!

Отзывы, пожелания, предложения, вопросы по качеству мебели и обслуживания можно отправить на эл. почту: mebel@rinner.ru.

Мы рады ответить на Ваши звонки с ПН по ПТ с 8-00 до 17-00 по тел.: 8(3412)517-222.

www.rinner.ru

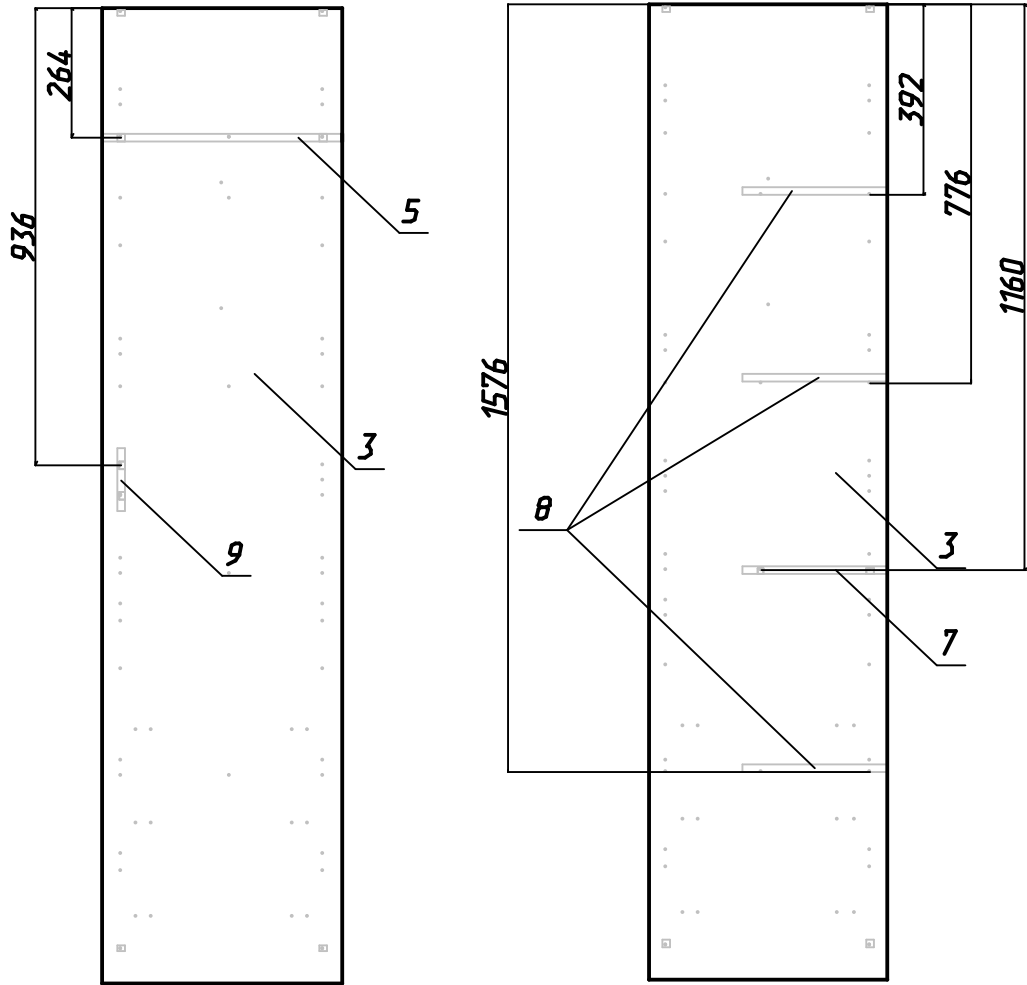


Рис.4 Схема установки деталей 5, 7, 8, 9

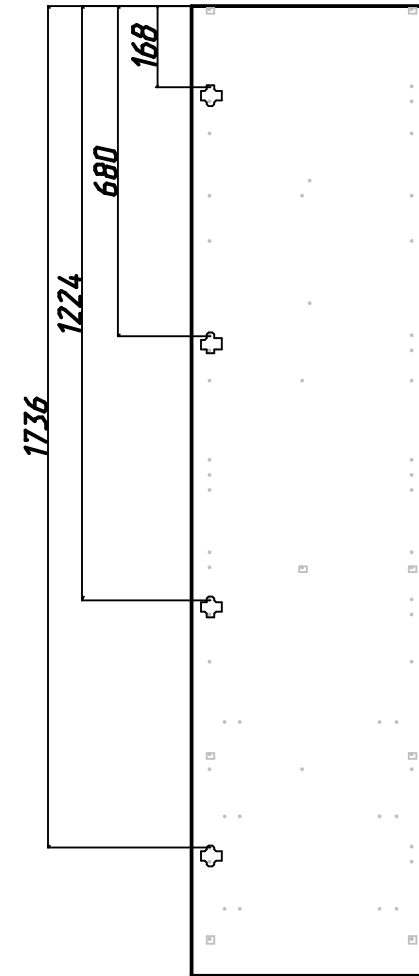


Рис.5. Схема установки крестовин петель