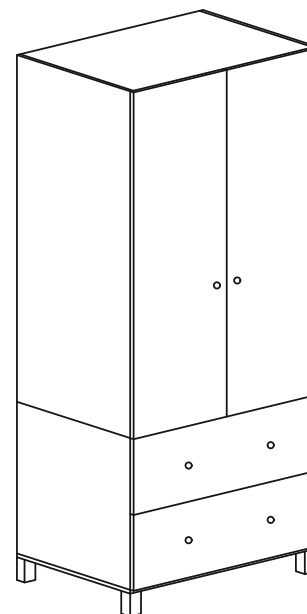
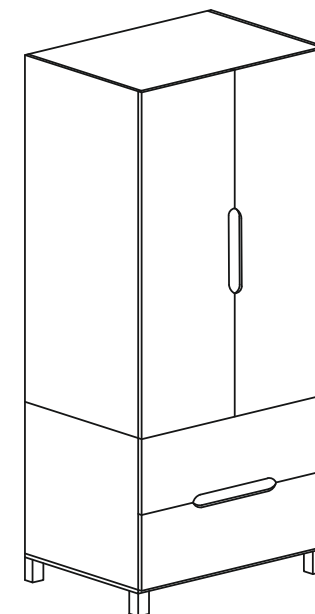


ИНСТРУКЦИЯ ПО СБОРКЕ



Шкаф RANT
«BAMBOO»
арт.109



Шкаф RANT
«INDY»
арт.110

Гарантийный талон

Наименование изделия _____

Модель _____

Дата покупки _____

Подпись продавца _____ штамп магазина

Настоящий талон предоставляет право на гарантийный ремонт
в течение 12 месяцев со дня продажи.

При оформлении покупки требуйте проверки внешнего вида и комплектации. Убедитесь,
что данный гарантийный талон заполнен полностью и правильно. При отсутствии или
неправильном оформлении Гарантийного талона гарантия не будет иметь юридической силы.

Материалы: ЛМДФ, ЛДСП, ДВП

Габаритные размеры, мм: 1736x836x435

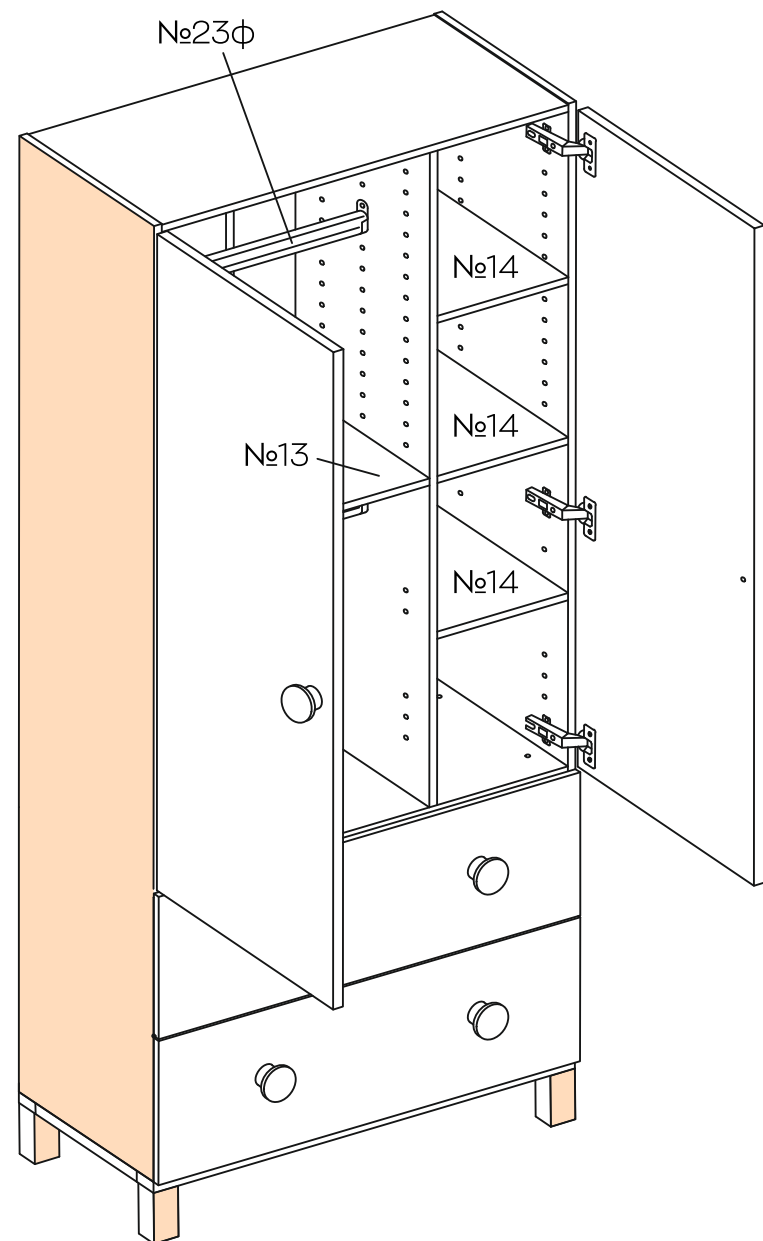
Шкаф предназначен для эксплуатации в закрытых отапливаемых помещениях при относительной влажности не более 70%. В процессе эксплуатации необходимо периодически затягивать ослабленные резьбовые соединения. Уход за поверхностью шкафа осуществляется мягкой сухой тканью. Сборку шкафа осуществлять согласно прилагаемой схеме.

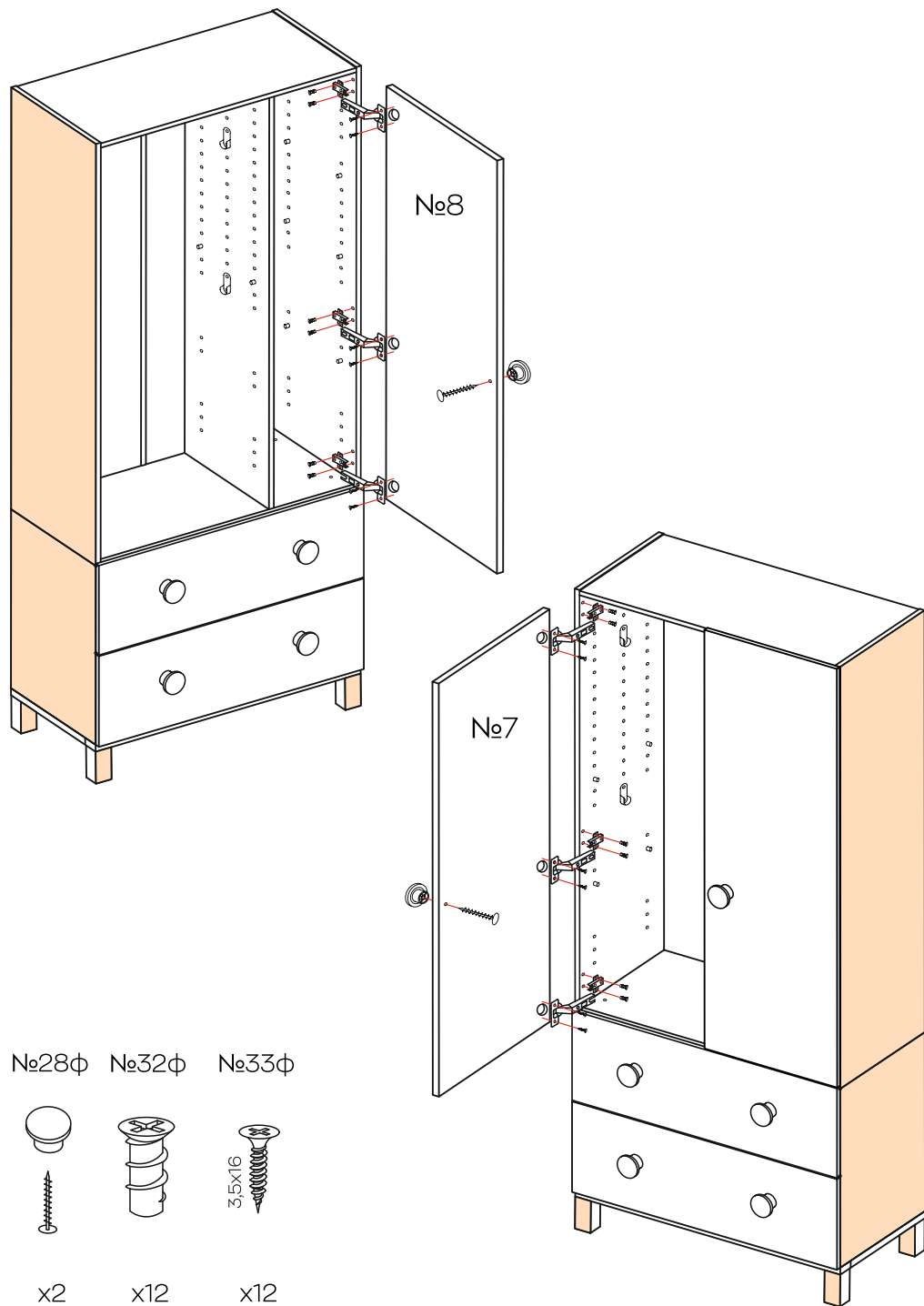
Подготовьте место для сборки: освободите комнату от мешающих объектов, освободите место, где предположительно будет стоять собранная мебель, расстелите на полу одеяло, ковер или картон (чтобы предотвратить порчу напольного покрытия). Детали перед сборкой протереть от пыли. Все детали должны быть надежно закреплены. Эксплуатационная нагрузка на ящики не более 3 кг.

ТРЕБОВАНИЯ ПО КРЕПЛЕНИЮ ШКАФА К СТЕНЕ:

ВАЖНО: Во избежание опрокидывания шкафа обязательно перед использованием закрепите его к стене как показан ниже:

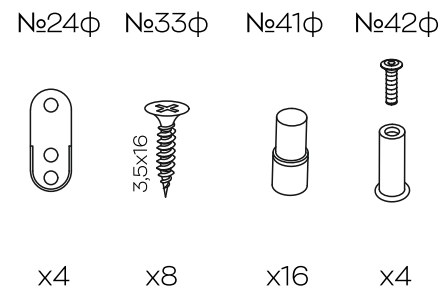
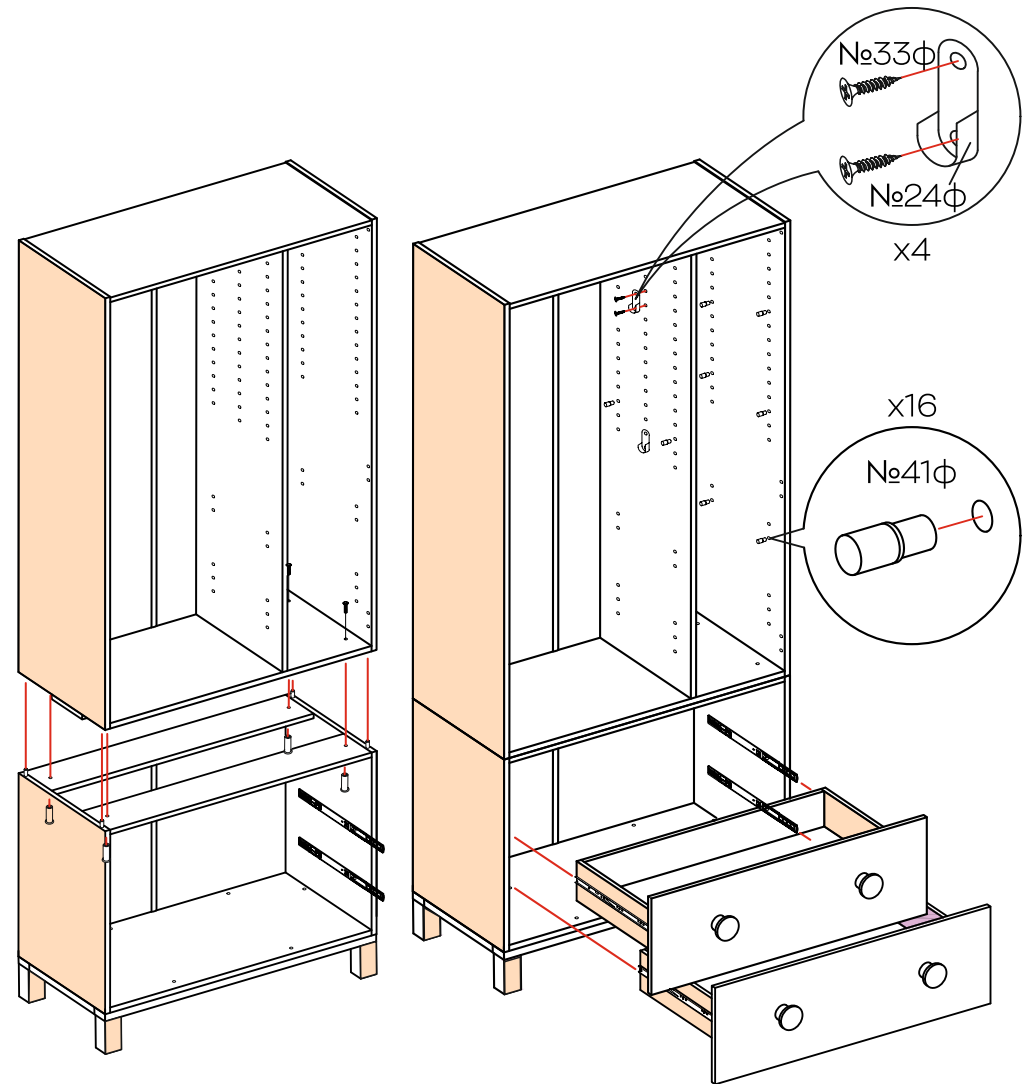
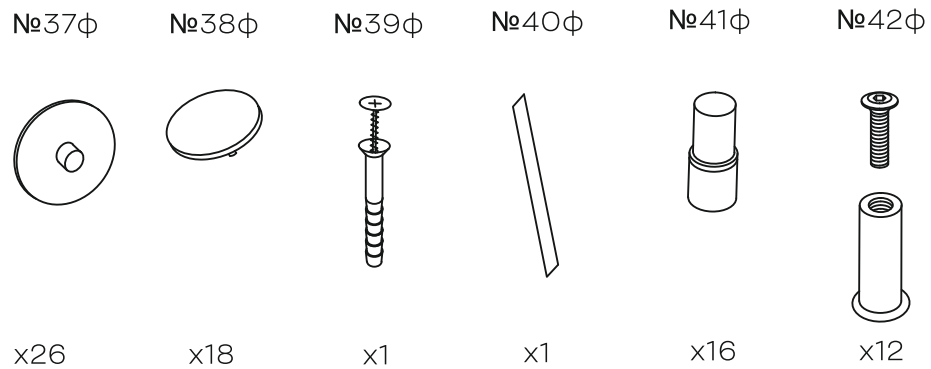
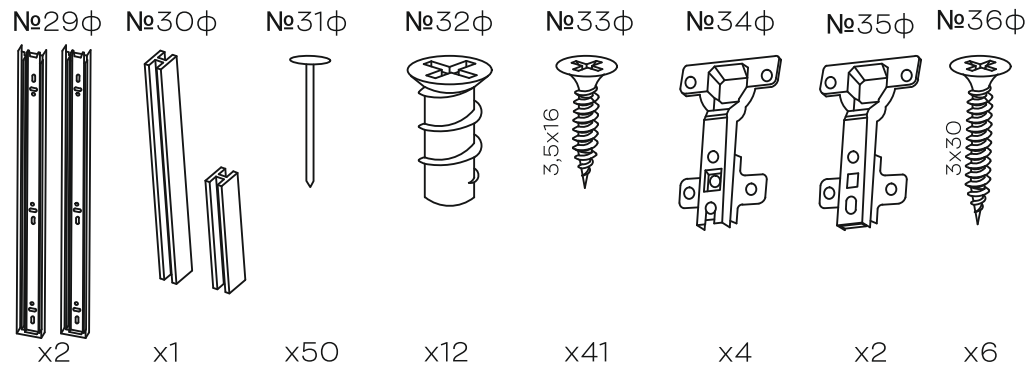
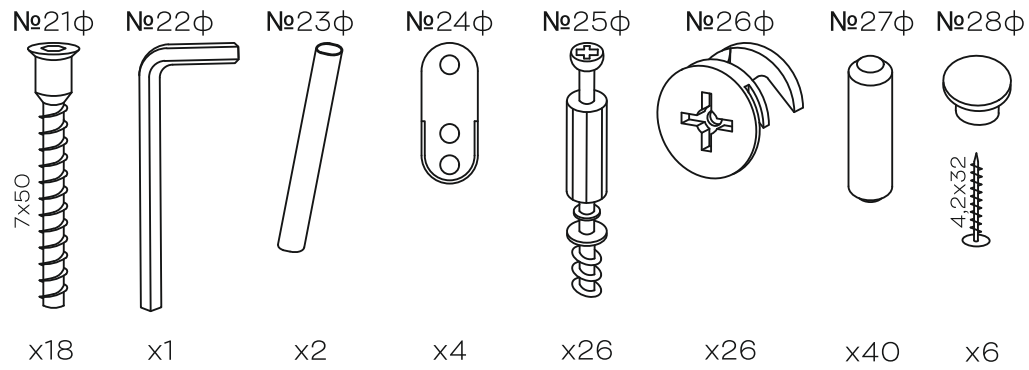
1. В стене на месте установки шкафа просверлите отверстие под установку стропы. В зависимости от материала стен используйте саморез или саморез с дюбелем (входит в комплект). Отверстие должно быть по центру установки шкафа и на 50 мм ниже верхней крышки (замерьте после сборки шкафа).
2. Прикрепите прилагаемую стропу с помощью самореза и шайбы к стене (используйте дюбель при необходимости).
3. Приставьте собранный шкаф к стене в месте установки. Проденьте конец прикрепленной к стене стропы в отверстие в задней стенке.
4. Туго натяните стропу и закрепите ее с нижней стороны крышки саморезом.
5. Проверьте надежность крепления шкафа к стене.
6. Установите ящики, полки, штанги.

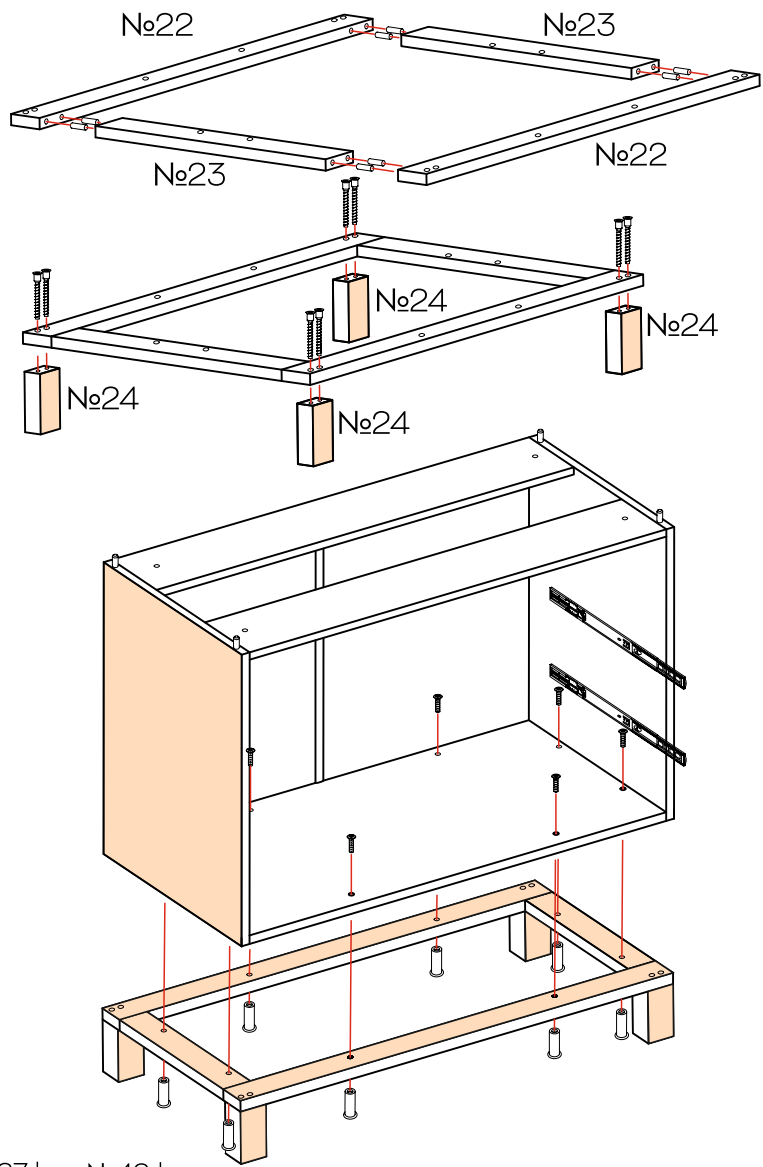




КОМПЛЕКТНОСТЬ

№1	боковая стенка шкафа верхняя левая	1150x416x16 мм	x1
№2	боковая стенка шкафа верхняя правая	1150x416x16 мм	x1
№3	перегородка	1117x416x16 мм	x1
№4	крышка	804x416x16 мм	x1
№5	горизонт	804x416x16 мм	x1
№6	планка ограничительная	802x150x16 мм	x1
№7	дверь левая	1140x414x16 мм	x1
№8	дверь правая	1140x414x16 мм	x1
№9	боковая стенка шкафа нижняя левая	465x416x16 мм	x1
№10	боковая стенка шкафа нижняя правая	465x416x16 мм	x1
№11	планка	804x132x16 мм	x2
№12	дно	804x416x16 мм	x1
№13	полка шкафа широкая	544x416x16 мм	x1
№14	полка шкафа узкая	240x416x16 мм	x3
№15	фасад ящика	832x234x16 мм	x2
№16	боковая стенка ящика правая	350x130x16 мм	x2
№17	боковая стенка ящика левая	350x130x16 мм	x2
№18	задняя стенка ящика	748x130x16 мм	x2
№19	дно ящика	762x348x3 мм	x2
№20	задняя стенка комода	1140x416x3 мм	x2
№21	задняя стенка комода	472x416x3 мм	x2
№22	планка продольная	832x50x22 мм	x2
№23	планка поперечная	316x50x22 мм	x2
№24	опора	100x45x34 мм	x4





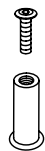
№21φ №27φ №42φ



x8

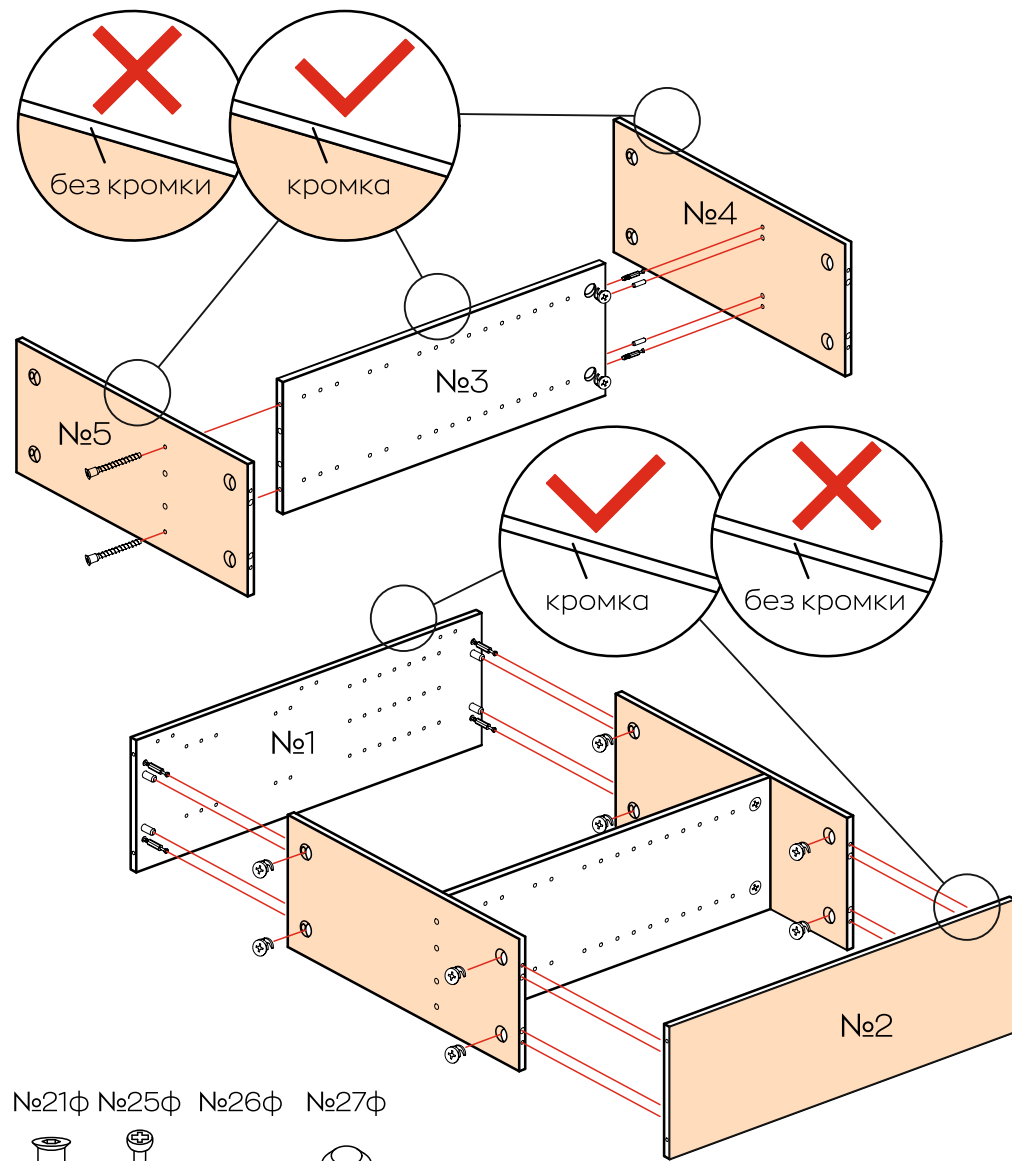


x8

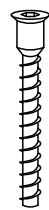


x8

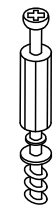
СХЕМА СБОРКИ ШКАФА



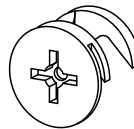
№21φ №25φ №26φ №27φ



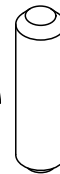
x2



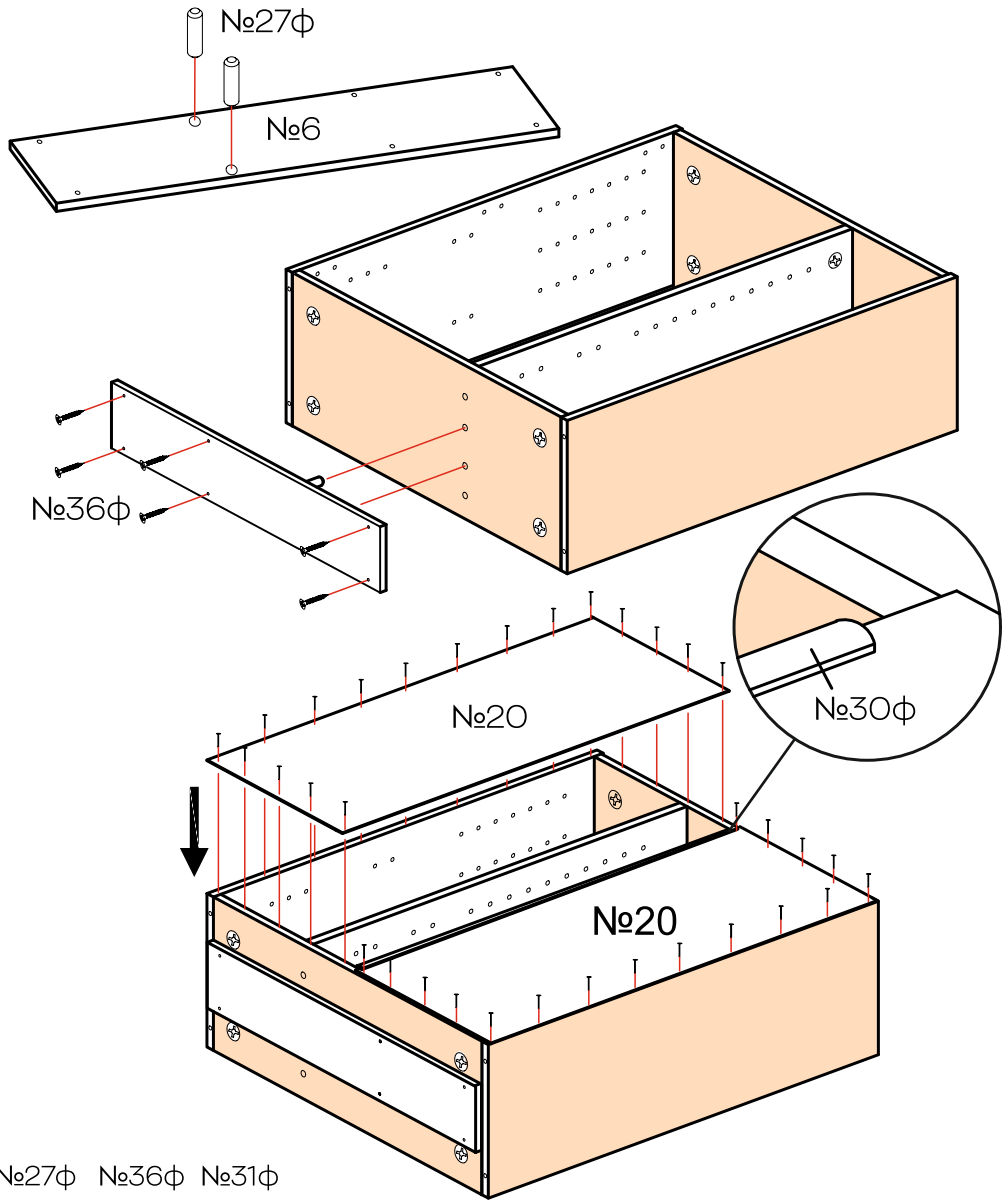
x10



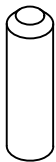
x10



x10



№27φ №36φ №31φ



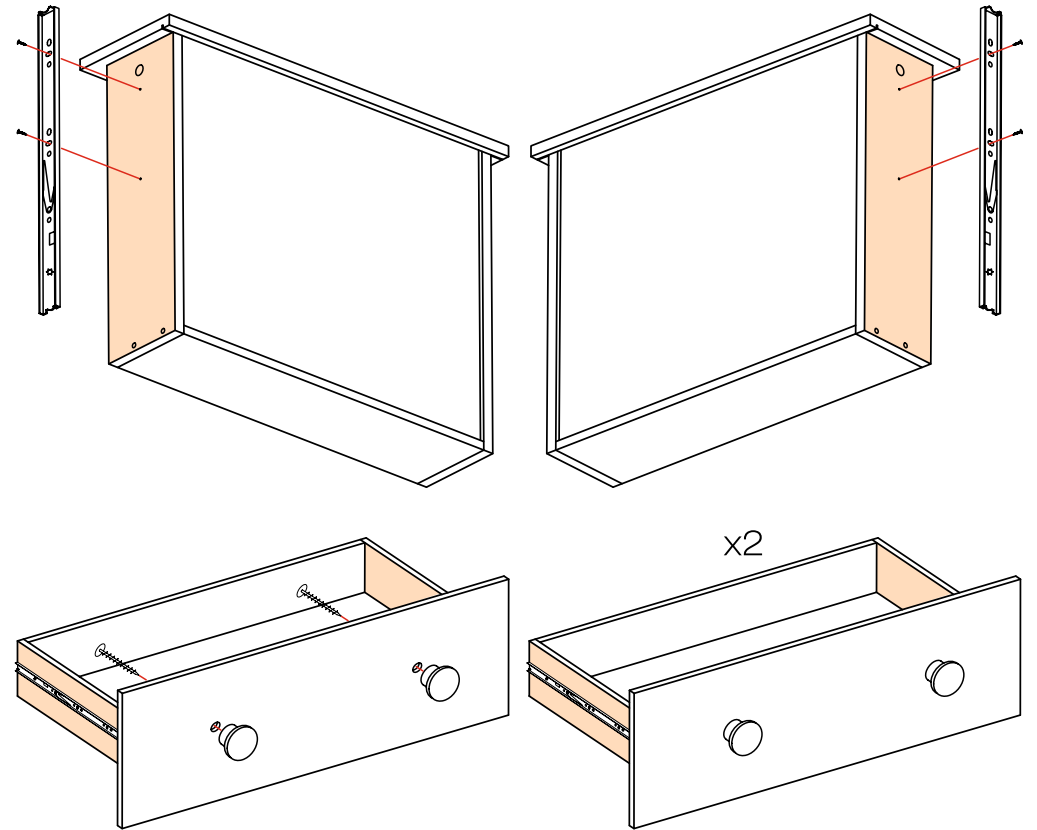
x2



x6



x30



№30φ



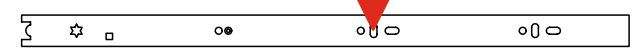
x4

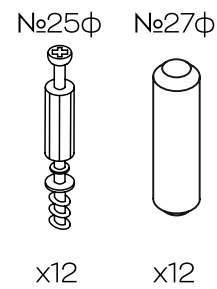
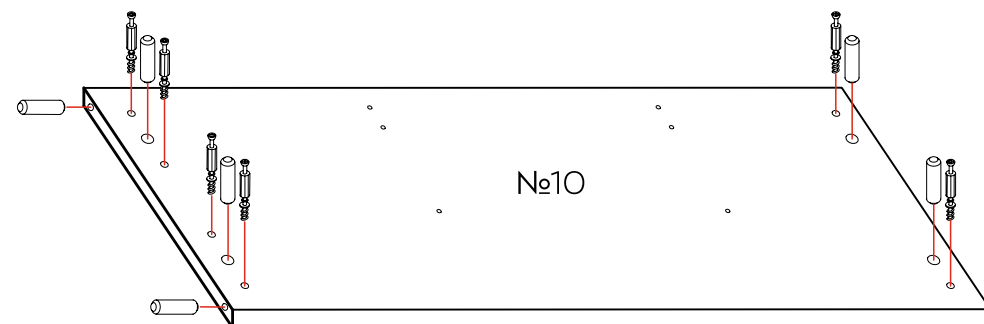
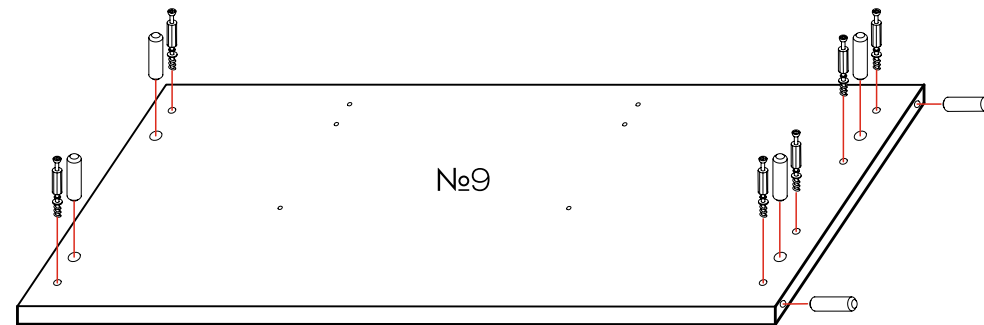
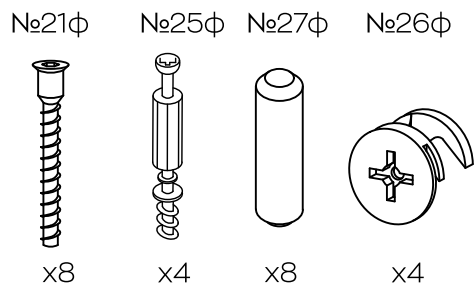
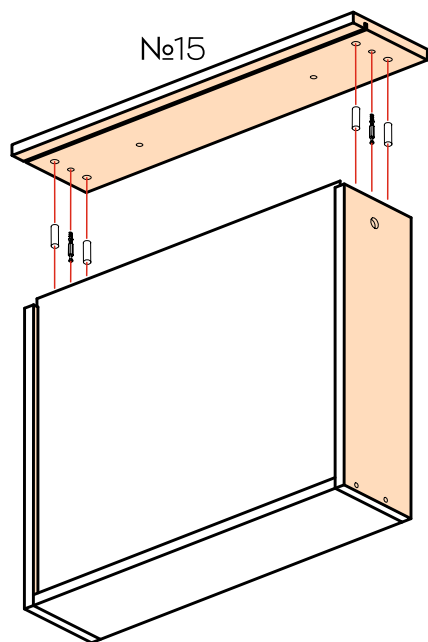
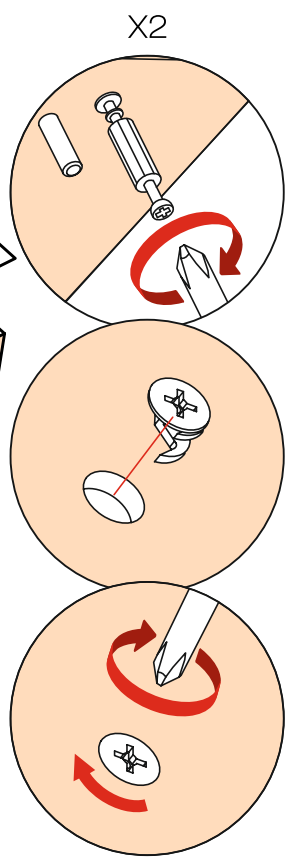
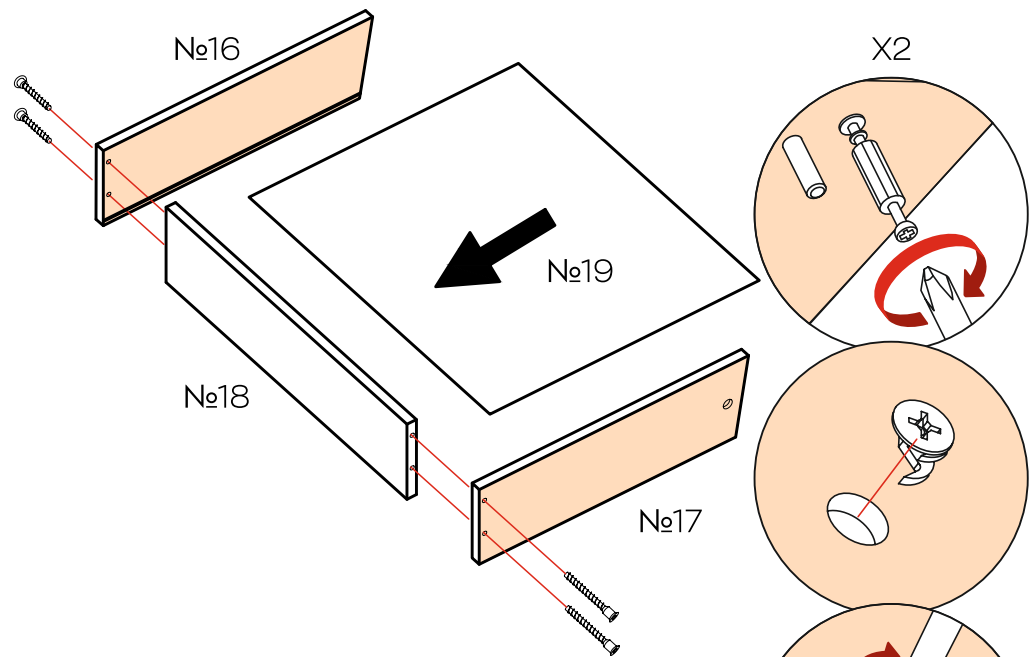
№33φ

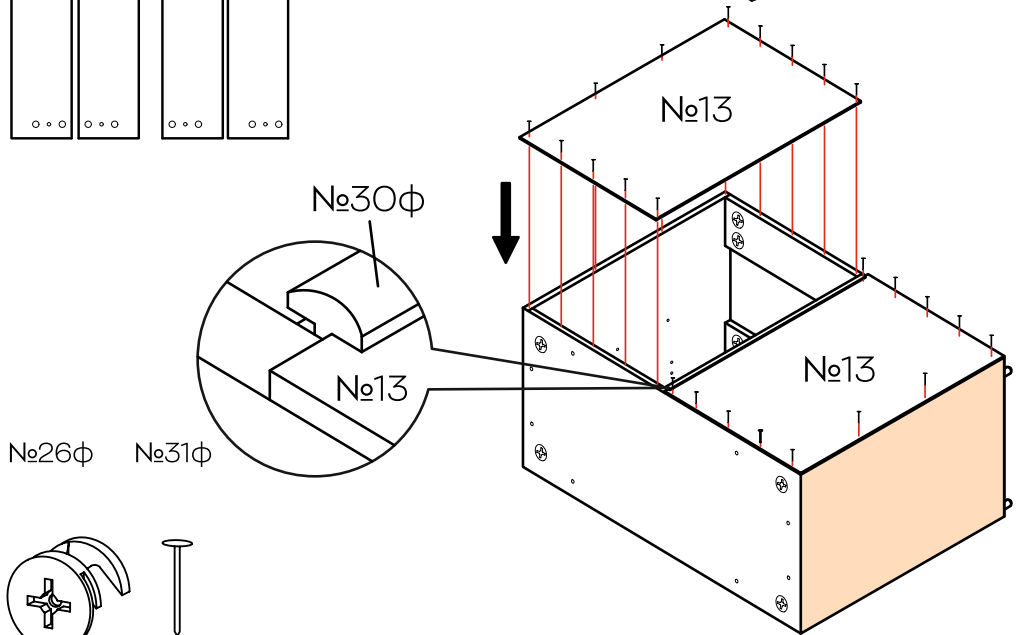
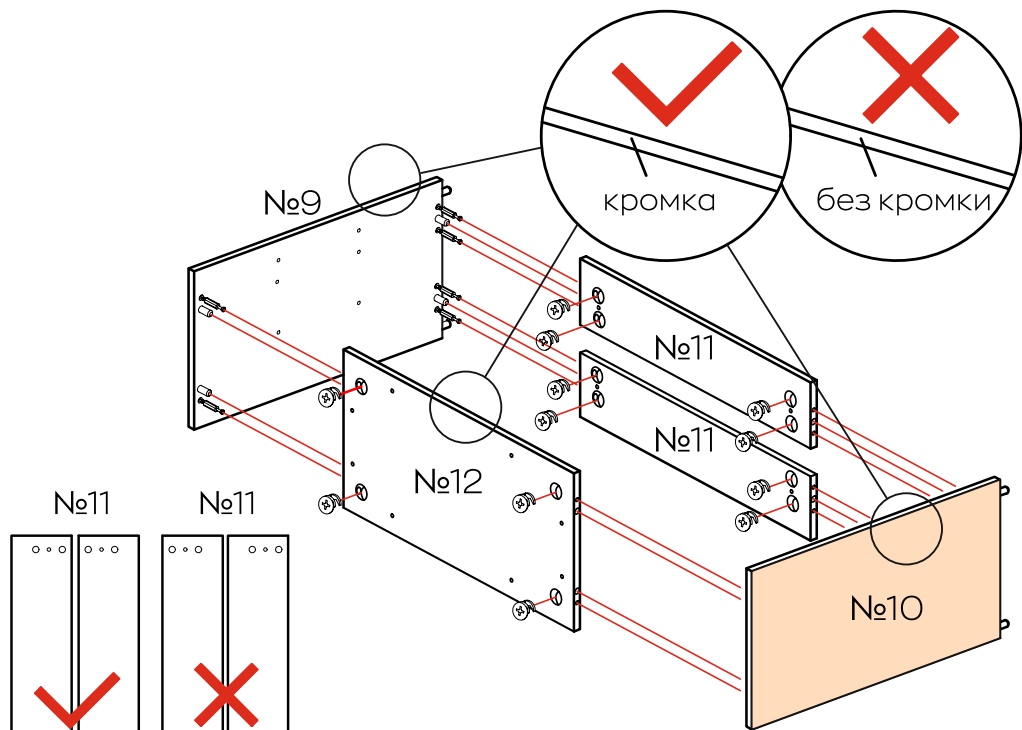


x8

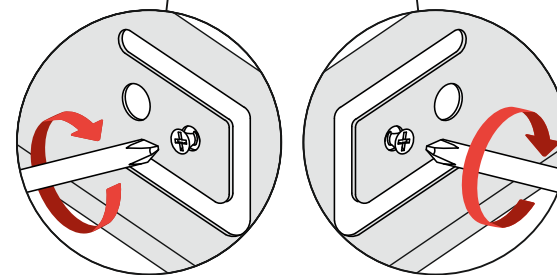
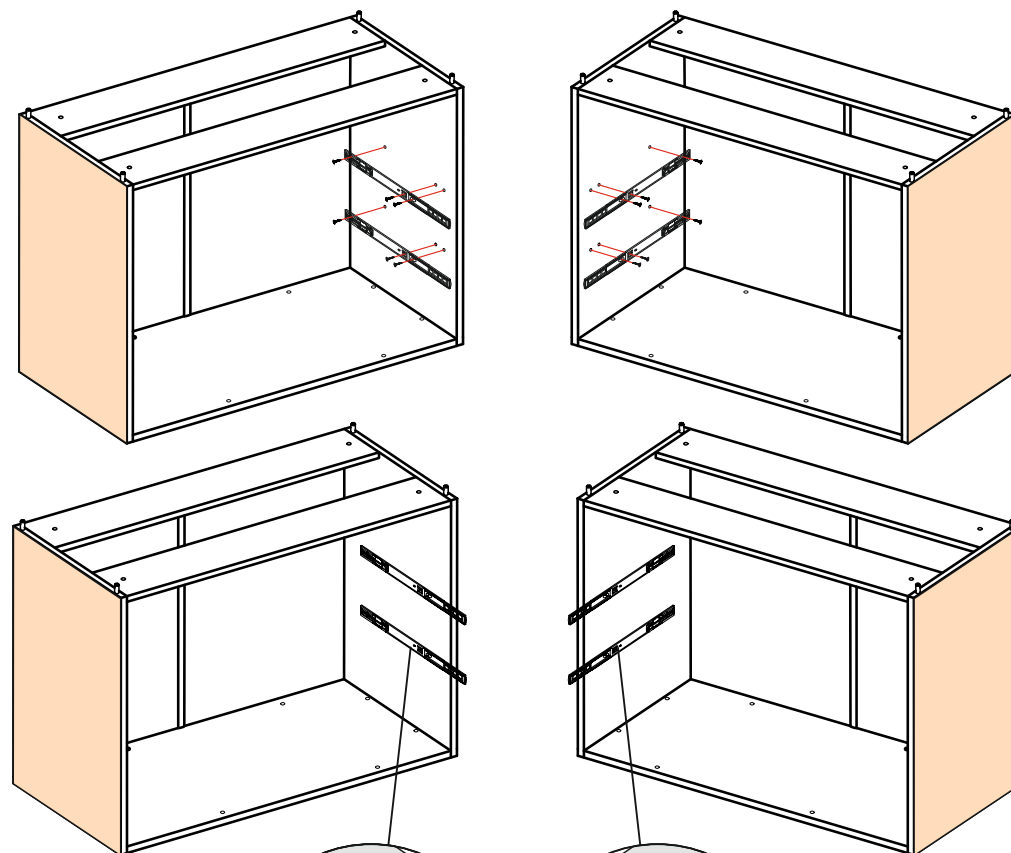
№29φ







No 26φ x12
No 31φ x20



No 33φ



x12

No 29φ

