

Правила эксплуатации и ухода за мебелью.

1. Мебель должна храниться и эксплуатироваться в закрытых отапливаемых помещениях при температуре не ниже +2°C и относительной влажности воздуха от 45 до 70 %.
2. При установке изделий мебели в непосредственной близости от нагревательных и отопительных приборов их поверхности во время эксплуатации должны быть защищены от нагрева. Температура нагрева элементов мебели не должна превышать 40°C.
3. Для предотвращения деформации двери в изделии должны быть закрыты. Не следует открывать дверь более чем на 90° - это приводит к поломке петель.
4. При ослаблении крепления соединений необходимо периодически подтягивать винты, шурупы, стяжки и т.п.
5. Поверхность изделий следует предохранять от различных растворителей, кислот, щелочей и механических повреждений.
6. Поверхности изделий можно освежить, применяя специальные составы, которые имеются в хозяйственных магазинах. Не допускается применение соды, порошков и других материалов, не предназначенных для ухода за мебелью.
7. Помните, что сохранность и долговечность изделия зависит не только от её конструкции и качества материалов, но и от правильной эксплуатации и ухода за ней.
8. Для предотвращения опрокидывания мебель должна прикреплена к стене. (Крепежные средства для крепления к стене, для разных материалов стен требуются различные. Используйте крепежные средства, подходящие для материала вашего дома. Если вы не уверены, какой тип крепления подходит к данному материалу, обратитесь в специализированный магазин).
9. В целях безопасности не разрешайте детям забираться на полки и дверцы или виснуть на них.



ГАРАНТИЙНЫЙ ТАЛОН

Набор мебели «Пилигрим» изготовлен на ООО «Волгодонский комбинат древесных плит» по ТО 31.09.12-223-00257561-2020 в соответствии с требованиями ТРТС 025/2012 «О безопасности мебельной продукции»

ГОСТ 16371-2014 Мебель. Общие технические условия
Декларация о соответствии ЕАЭС N RU Д-РУ.РА01.В95518/21 по 22.10.2026

УСЛОВИЯ ГАРАНТИИ

1. Предприятие изготовитель гарантирует соответствие изделия требованиям ГОСТ 16371-2014, при соблюдении условий транспортирования, сборки и эксплуатации. Гарантийный срок эксплуатации - 24 месяца. Срок исчисляется со дня передачи мебели потребителю. Если день передачи установить невозможно, гарантийный срок исчисляется со дня изготовления мебели. Дефекты производственного характера, обнаруженные в течении гарантийного срока, устраняются за счет предприятия-изготовителя.
2. Изделие снимается с гарантийного обслуживания в следующих случаях:
 - если имеет следы постороннего вмешательства или была попытка ремонта;
 - если обнаружены несанкционированные изменения конструкции изделия;
 - если изделие эксплуатировалось не в соответствии со своим целевым назначением или в условиях, для которых оно не предназначено.
3. Гарантия не распространяется на изделие, имеющее следующие повреждения:
 - механические;
 - вызванные стихией, пожаром, бытовыми факторами;
 - вызванные попаданием на поверхность изделий жидкостей и едких веществ.Срок службы изделия - 5 лет

ДАТА ВЫПУСКА

“ _____ ” _____ 20 ____ г

ПРОВЕРЕНО СКК

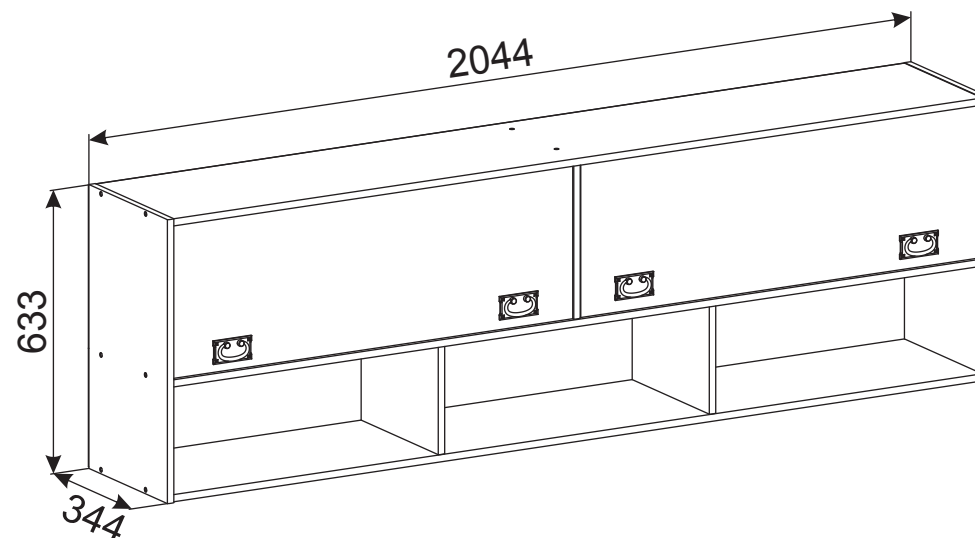
ДАТА ПРОДАЖИ

“ _____ ” _____ 20 ____ г

ШТАМП МАГАЗИНА

Версия 2021 г. (1)

ООО "Волгодонский комбинат древесных плит"



Шкаф настенный

ТД 276.12.21

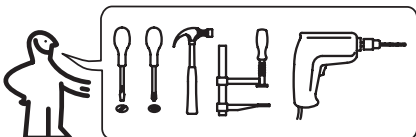
ПМ-276.17.00.000

Набор модульной мебели

„ПИЛИГРИМ”

ПМ-276.00.00.000

ПАСПОРТ И СХЕМЫ СБОРКИ



Сборку рекомендуется производить с помощью специалиста, так как неправильная сборка может привести к опрокидыванию мебели, что может повлечь за собой ущерб или телесные повреждения. **Упаковку с этикеткой сохранять до конца сборки!**

Предприятие оставляет за собой право вносить некоторые конструктивные изменения, не ухудшающие внешний вид и не влияющие на функциональные свойства изделия.

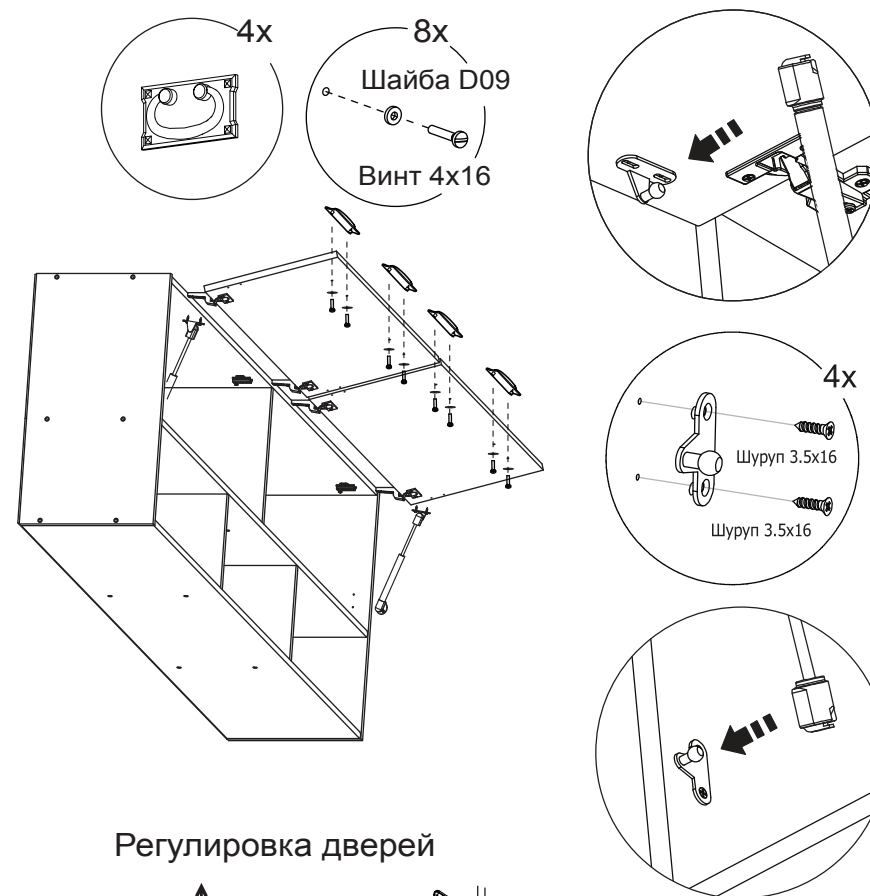
Упаковочная ведомость

Обозначение	Наименование детали или сборочной единицы	Кол-во	Габаритные размеры(мм)
Пакет № 1			
1-17	Стенка вертикальная правая	1	633x340
1.1-17	Стенка вертикальная левая	1	633x340
9-17	Дверь	2	994x340
4-17	Стенка горизонтальная верхняя	1	2012x337
5-17	Стенка горизонтальная средняя	1	2012x337
6-17	Стенка горизонтальная нижняя	1	2012x337
2-17	Перегородка верхняя	1	343x334
3-17	Перегородка нижняя	2	240x334
7-17	Стенка задняя (ДВП)	1	2042x364
8-17	Стенка задняя (ДВП)	1	2042x264
	Фурнитура	1	

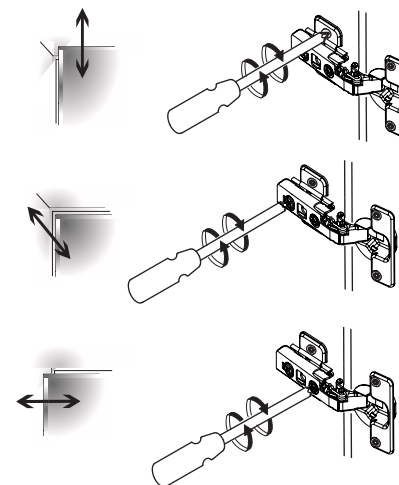
Примечание:

Конструкционные материалы для изготовления изделий из набора модульной мебели «Пилигрим»:
 - основной конструкционный материал - плита древесностружечная, облицованная пленкой на основе терморезистивных полимеров (ламинированная) - ЛДСП по ГОСТ 32289-2013;
 - материал задних стенок и доньев ящиков - плита древесноволокнистая (твердая) с лакокрасочным покрытием (ДВП) ГОСТ 8904-2014.

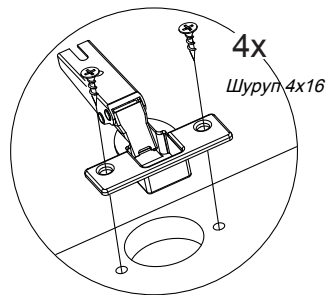
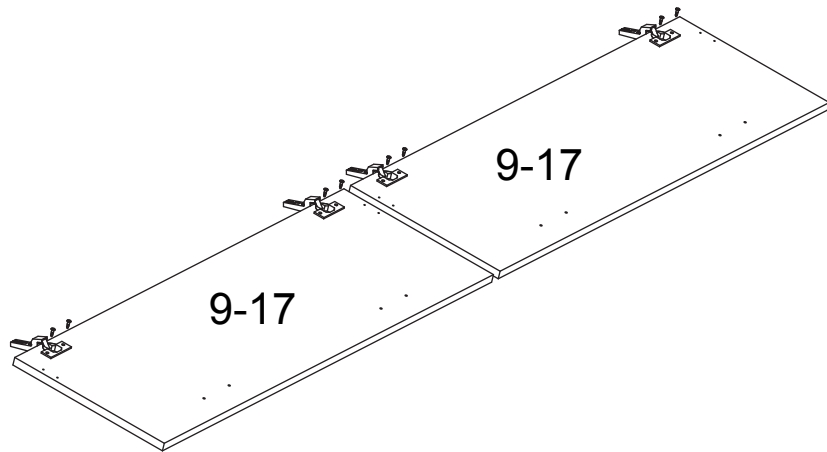
5. Установка дверей, газлифтов и ручек



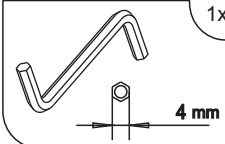
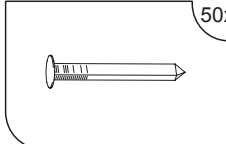
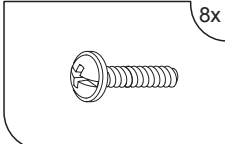
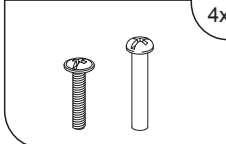
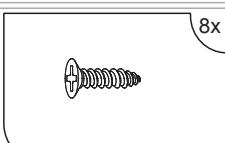
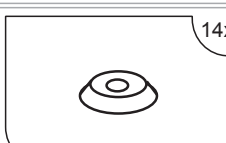
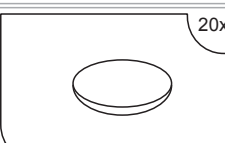
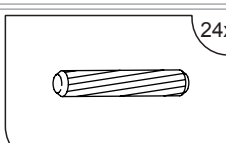




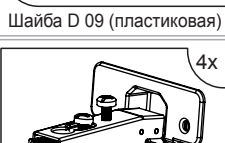

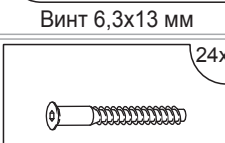
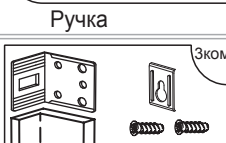
Регулировка дверей



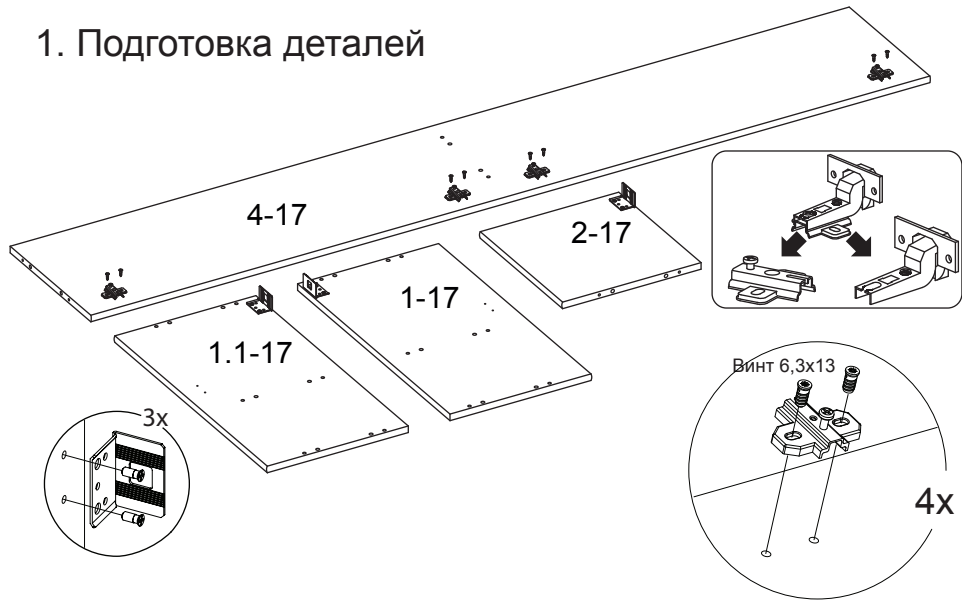
4. Установка петель



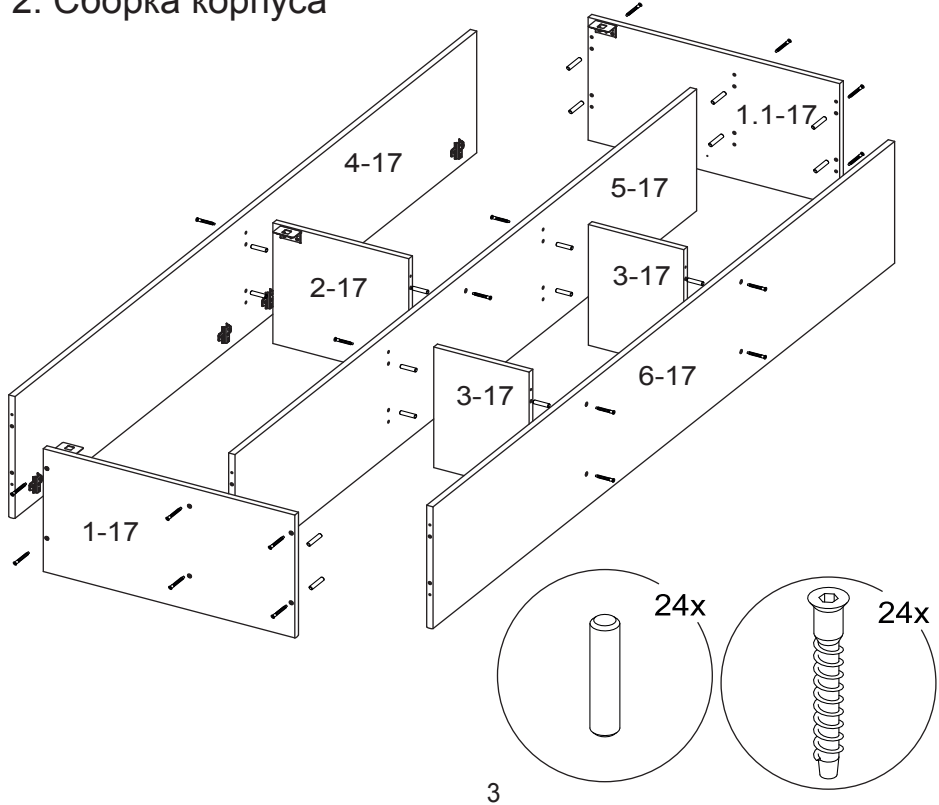
КОМПЛЕКТ ФУРНИТУРЫ

 1x Ключ SW4	 50x Гвоздь 1,6x25 мм	 8x Винт M4x16 мм	 4x Винт стяжной VHS32/27
 8x Шуруп 4x16 мм	 14x Шайба коническая	 20x Заглушка d=14 мм	 24x Шкант 8x35 мм
 8x Шайба D 09 (пластиковая)	 8x Муфта 5x11 мм	 8x Винт 6,3x13 мм	 4x Ручка
 4x Петля четырехшарнирная	 2x Лифт газовый CGS-001 100N	 24x Дюбель стяжка 7x50 мм	 3комп. Подвеска 345.9115.960

1. Подготовка деталей

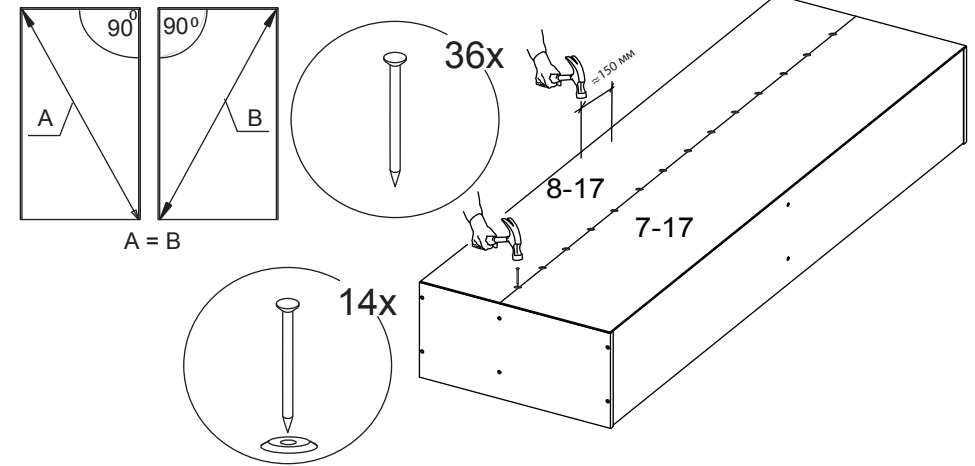


2. Сборка корпуса

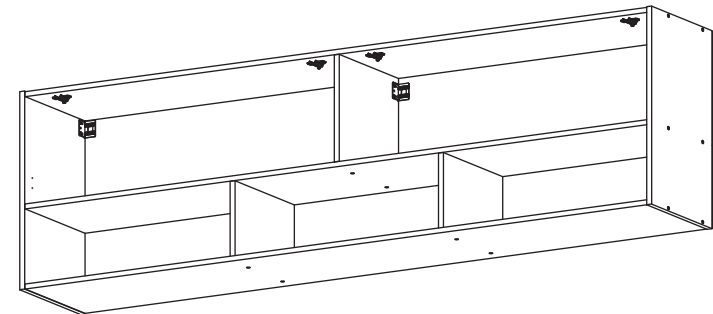


3. Установка задних стенок

Проверить диагональ каркаса



4. Крепление шкафа к стене и соединение с другими изделиями.



Используйте крепежные средства, для материала вашего дома. Если вы не уверены, какой тип крепления подходит к данному материалу, обратитесь в специализированный магазин.

