

Уважаемые покупатели!

Для удобства транспортировки, мебель поставляется в разобранном виде с учетом на то, что сборку Вы будете производить сами. Стоимость сборки в стоимость изделия не включена. При покупке необходимо убедиться в наличии всех деталей согласно прилагаемого паспорта и отсутствия дефектов на них. После сборки, претензии по количеству и качеству сборочных единиц не принимаются. Предприятие – изготовитель не несет ответственности за дефекты, возникшие в процессе сборки и эксплуатации, вследствие несоблюдения настоящей инструкции или применения изделия не по назначению.

Примечание. Предприятие оставляет за собой право вносить изменения в конструктивные элементы мебели и заменять фурнитуру, не ухудшая качество изделия.

Рекомендации по сборке

Перед началом сборки и дальнейшей эксплуатации внимательно ознакомьтесь с настоящим руководством и следуйте его рекомендациям.

Изделие следует собирать вдвоем на ровной поверхности, соблюдая последовательность согласно представленной схеме.

Правила пользования и эксплуатации изделия

Уважаемые покупатели. Срок эксплуатации мебели напрямую зависит от Вашего бережного отношения к ней.

-Избегайте прямого попадания воды на изделия во избежание разбухания поверхностей. В случае попадания воды, следует немедленно вытереть поверхность насухо мягкой тканью.

-Не храните мебель в сырых непроветриваемых помещениях и не устанавливайте вплотную к отопительным приборам.

-Не ставьте под прямые солнечные лучи, т.к. под их воздействием изменяется цвет лицевых поверхностей изделия.

- Аккуратно передвигайте с места на место изделия, чтобы не повредить опоры в процессе передвижения.

- Не ставьте на поверхность раскаленные предметы.

-Не допускайте попадания на поверхность веществ, таких как растворители, бензин, обезжиривающие средства и т.п.

-При чистке, во избежание повреждения поверхностей, не используйте щетки, жесткие ткани, зернистые порошки. Для ухода за мебелью используйте специальные средства, предназначенные для мебели.

- В шкафу для платья и белья, рекомендуем, вещи вплотную к петлям не располагать.

-Периодически, в случае ослабления резьбовых соединений, необходимо их подтянуть.

Помните! Несоблюдение каких-либо из вышеуказанных условий, повлекшие возникновение недостатков мебели, является основанием утраты права на гарантийное обслуживание.

Транспортирование и хранение

-Транспортирование рекомендуется всеми видами транспортов крытых транспортных средств, а также в контейнерах.

- Мебель должна храниться в крытых помещениях при температуре не ниже +2С и относительной влажности воздуха 45% - 70%.

Гарантийные обязательства

Изготовитель гарантирует соответствие изделий мебели требованиям ГОСТ 16371 при соблюдении условий транспортирования, хранения, сборки (мебели, поставляемой в разобранном виде), эксплуатации и рекомендаций по уходу за мебелью.

Срок службы изделия – 7 лет, срок гарантии – 24 месяца со дня приобретения при предъявлении: маркировочных ярлыков; инструкции по сборке и эксплуатации; документов, подтверждающих факт покупки. Гарантия предоставляется при отсутствии механических повреждений, возникших при самостоятельной транспортировке, установке и сборке; эксплуатации; загрязнений; следов самостоятельного ремонта.

На изделия, подвергнутые модификации не на предприятии-изготовителе, гарантия не распространяется.

При обнаружении производственных дефектов ссылаетесь на номер заказа, приложите гарантийный талон и упаковочный ярлык.



ООО "ПАНОРАМА"

Россия, Удмуртская Республика

426039, г. Ижевск

ул.В.Шоссе д.302 оф.202/1

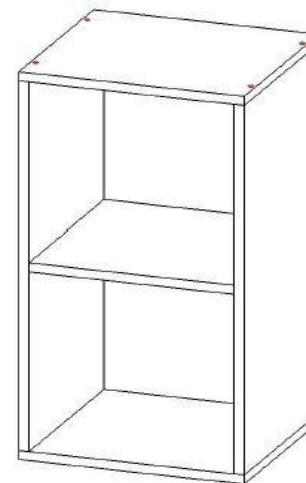
Тел. 941-578

E-mail: info@comfortsmebel.ru



ТР ТС 025/2012

Инструкция по эксплуатации корпусной мебели АГАТА М 14 Стеллаж 2х секционный



Габаритные размеры (мм): 680 x 348 x 320

Высота: 680

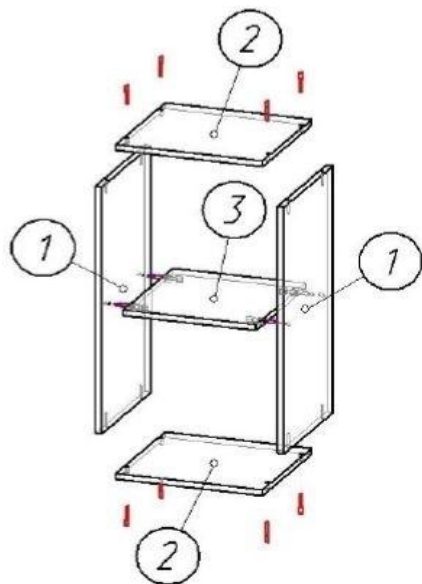
Ширина: 348

Глубина: 320

Вес: 8,36 кг

Сборку изделия произвести согласно данной инструкции.

Схема сборки АГАТА М 14 стеллаж 2х секционный



Порядок сборки:

1. К деталям №1 (2шт.) прикрепить деталь № 3 при помощи эксцентриковых стяжек (В).
2. К получившейся конструкции прикрепить детали № 2 (2шт.) при помощи конфирматов (А).
3. Установить заглушки (Г).
4. Полка может быть как напольной, так и настенной. Для крепления полки к стене нужно к деталям №1 прикрепить мебельные подвесы (Е) при помощи саморезов (Ж).

Сборку производите на ровном полу, покрытом тканью или бумагой (картоном) во избежание повреждения деталей.

*** Изделие необходимо устанавливать на ровной поверхности.**

**** Максимальная нагрузка на полку 6 кг.**

Фурнитур						
						
А	Б	В	Г	Д	Е	Ж

	Перечень фурнитуры	Кол-во
А	Конфирмат 7x50	8 шт.
Б	Ключ шестигранник	1 шт.
В	Стяжка эксцентриковая	4 шт.
Г	Заглушка d 13	8шт.
Д	Заглушка d18	4 шт.
Е	Подвеска 5,1А ОЦ 75мм	2 шт.
Ж	Саморез 3,5x16мм	4 шт.

Номер позиции	Состав изделия	Размер,мм	Кол-во
1	Боковина	648x320x16	2 шт.
2	Крыша	680x320x16	2 шт.
3	Полка	316x320x16	1 шт.