

ГАРАНТИЙНЫЙ ТАЛОН

Заполняется магазином, где приобретено изделие

_____ (Наименование изделия)

Дата выпуска _____

Дата продажи _____

Владелец изделия _____

_____ (Фамилия, Имя, Отчество)

Адрес _____

Установлен дефект _____

Исправил мастер _____

(подпись)

ГАРАНТИИ

24 месяца со дня приобретения по предъявлению гарантийного талона по обнаруженным дефектам. За механические повреждения, потертости, сколы, фабрика ответственности не несет.

Наш адрес: РОССИЯ, 156009, Костромская область, г. Кострома, ул. Юбилейная, д.28, smetanko@vashden.com

Контактный телефон: 8(4942) 42-14-00, 42-23-51

_____ (линия отреза)

ПАСПОРТ

1. Дата выпуска _____

2. Отметка магазина о продаже _____

3. Штамп магазина _____

4. « ____ » _____ 20 ____ г.

Пункты 2,3,4 заполняются в магазине при покупке мебели.

Сертификат _____

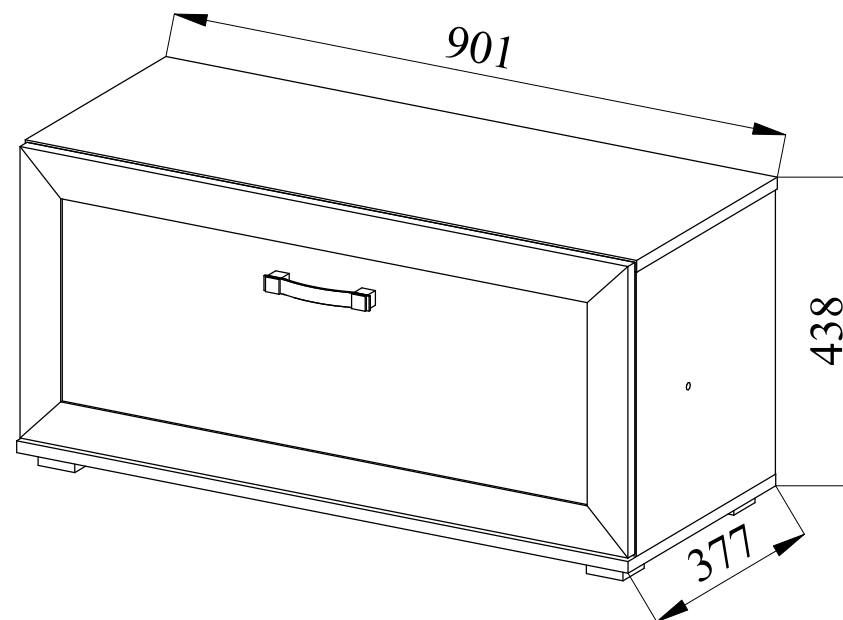


ФАБРИКА МЕБЕЛИ

Фабрика Мебели "Ваш День"
156009, г. Кострома, ул. Юбилейная, д.28



Модульная корпусная мебель для прихожей "ALPINA" Тумба Т-05 (900)



ФАБРИКА МЕБЕЛИ

"ALPINA" Корпусная модульная мебель Тумба Т-05 (900)



Производитель: _____

Фактический адрес: 156009, Российская Федерация,
г. Кострома, ул. Юбилейная, 28

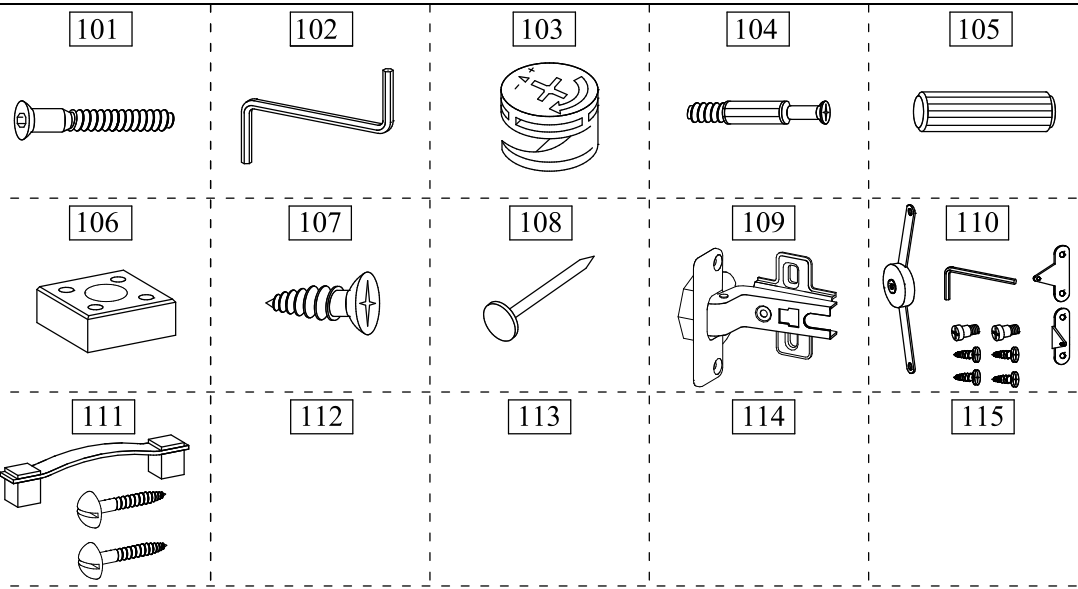
Дата изготовления: _____

Гарантийный срок: 24 мес.

Срок службы: 10 лет

ГОСТ 16371-93

Инструкция по сборке



Внимание покупателя: перед сборкой необходимо проверить целостность деталей в упаковке, а так же соответствие количества деталей и фурнитуры в пакетах согласно ведомости.

Комплектовочная ведомость деталей.

№п/п	Наименование детали	Размер	Кол-во	Пакет N
1	Стенка боковая левая	386x355x16	1	1
2	Стенка боковая правая	386x355x16	1	
3	Перегородка	386x192x16	1	
4	Крышка	901x359x16	1	
5	Основание	901x377x16	1	
6	Стенка задняя	896x400x3	1	
	Фурнитура	Пакет	1	2

Фасад комплектуется отдельно от тумбы.
Комплектовочная ведомость фасадов.

7	Дверь	896x396x18	1	1
---	-------	------------	---	---

Ведомость фурнитуры

№п/п	Наименование фурнитуры	Кол-во
101	Евровинт 6.4x50	6
102	Ключ Z-образный шестигр.	1
103	Эксцентрик 16 размер 15x13	5
104	Дюбель DU 232 размер 30x8	5
105	Шкант 8x30	6
106	Опора №6 54x54x20, матовая	5
107	Шуруп потайной 4x16	32
108	Гвоздь 2x20	50
109	Петля ВКЛАДНАЯ 90, чашка 35мм	3
110	Кронштейн барный для прихожей	2
111	Ручка скоба С-44 с винтами	1

Правила эксплуатации и ухода за мебелью.

1. Мебель, перевозимая при температуре ниже 0°C, охлаждается и при установке в помещении "запотекает", поэтому ее следует немедленно протереть чистой, сухой, мягкой тканью.
2. Мебель предназначена для эксплуатации в помещениях с температурой воздуха +10+28°C и относительной влажностью 50-70%. Не рекомендуется ставить мебель близко к источникам тепла, а также к сырым и холодным стенам. Ее следует беречь от прямого попадания солнечных лучей.
3. На поверхность деталей не следует ставить горячие и влажные предметы. Нежелательно попадание кислот, щелочей и растворителей (спирт, бензин, ацетон).
4. Поверхности следует оберегать от механических повреждений, ударов и царапин, поскольку восстановить поверхность невозможно.
5. Поверхность мебели следует чистить специальным составом, который можно приобрести в магазине.
6. Зеркала и стекла рекомендуется чистить любыми средствами, предназначенными для этих целей.
7. Для предотвращения повреждения полового покрытия при перемещении мебели следует использовать подстилочный материал (картон, плотная ткань и т.п.)

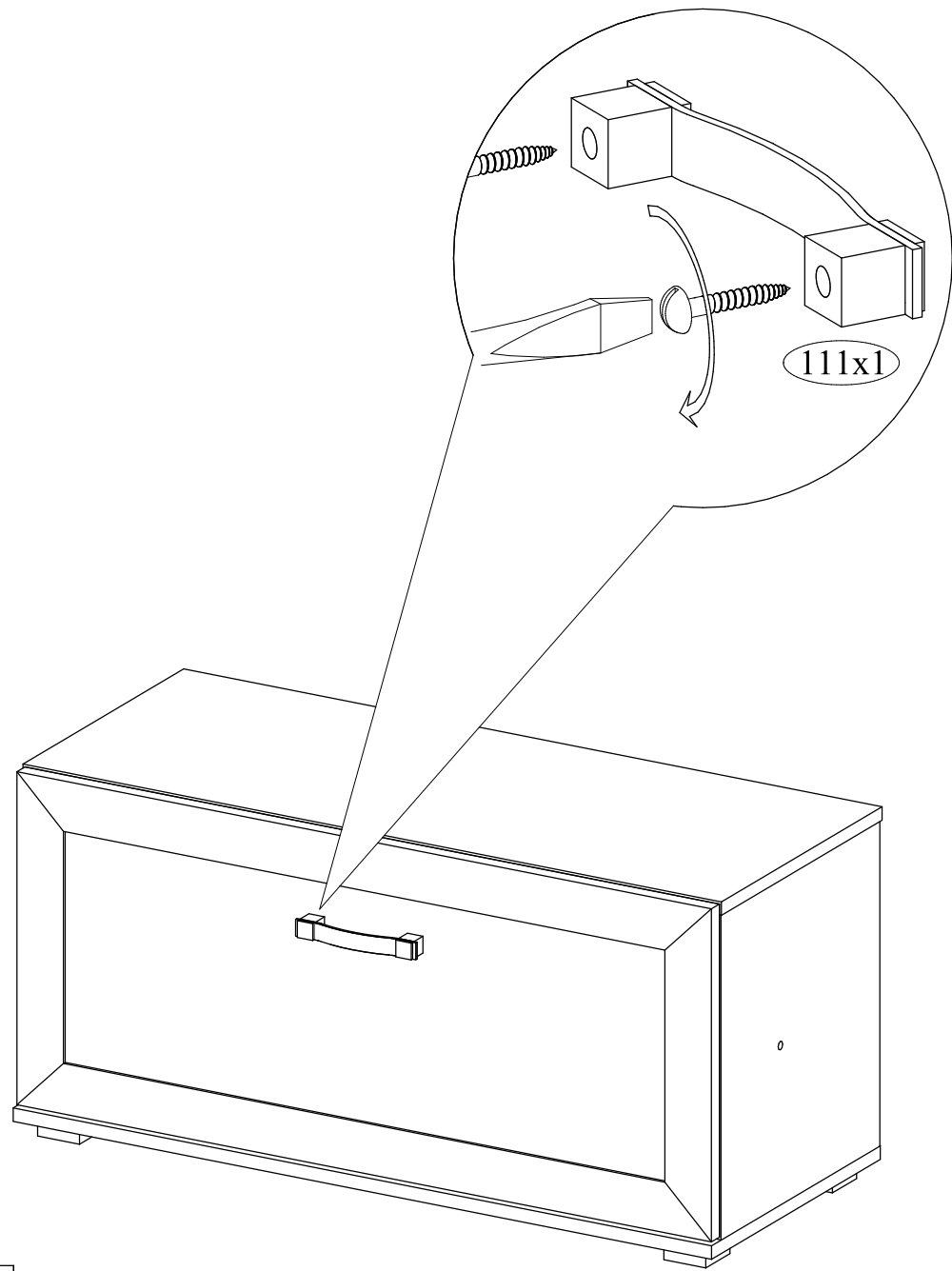
Порядок предъявления претензии на качество мебели.

Претензии по некомплектности и производственным дефектам в течение гарантийного срока должны направляться покупателем непосредственно в магазин, где приобретена мебель, с желательным приложением товарного чека и упаковочных ярлыков. По дефектам, появившимся из-за несоблюдения покупателем правил эксплуатации и ухода за мебелью, претензии не принимаются.

К сведению покупателя.

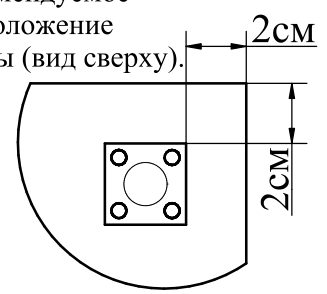
Предприятие оставляет за собой право вносить изменения в конструктивные элементы мебели на основе внедрения передовой технологии, улучшающие качество выпускаемой продукции. При обнаружении производственных дефектов ссылаетесь на номер набора мебели, номер ОТК, желательным приложить гарантийный талон и упаковочные ярлыки.

11 Прикрутить ручку



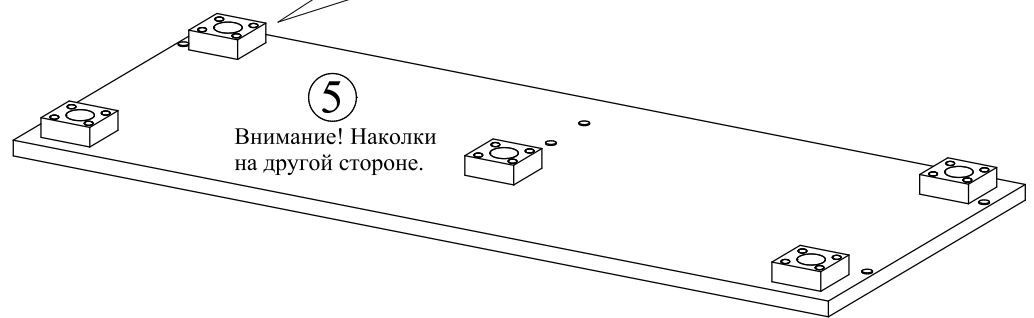
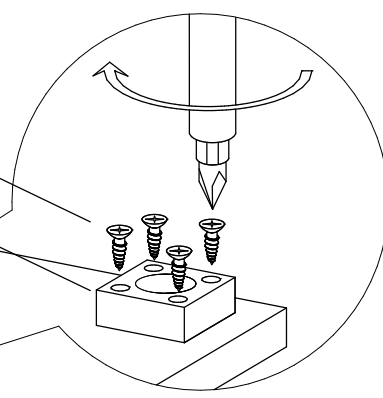
1 К основанию прикрутить опоры

Рекомендуемое
расположение
опоры (вид сверху).



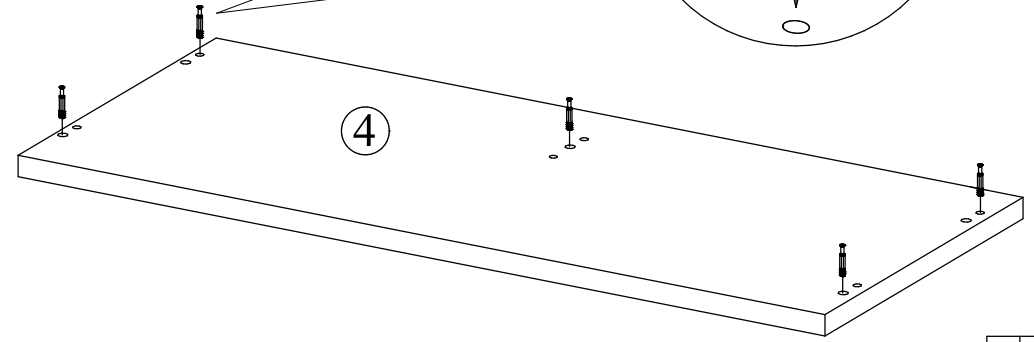
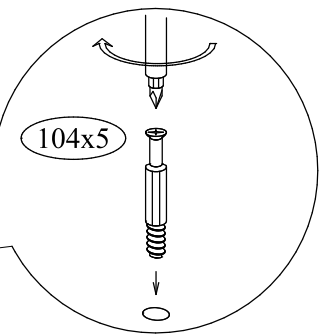
107x20

106x5

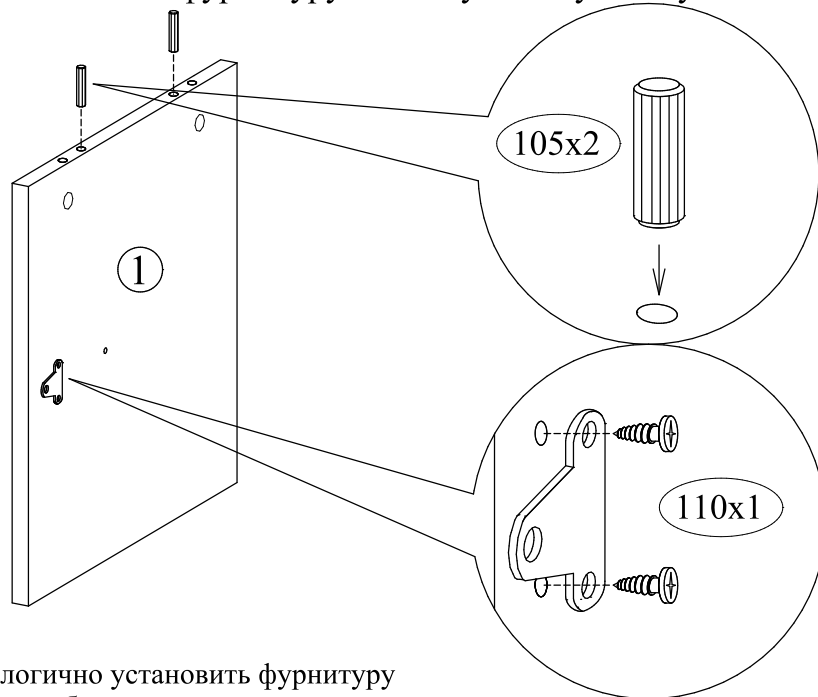


2 В крышку закрутить дюбели

104x5

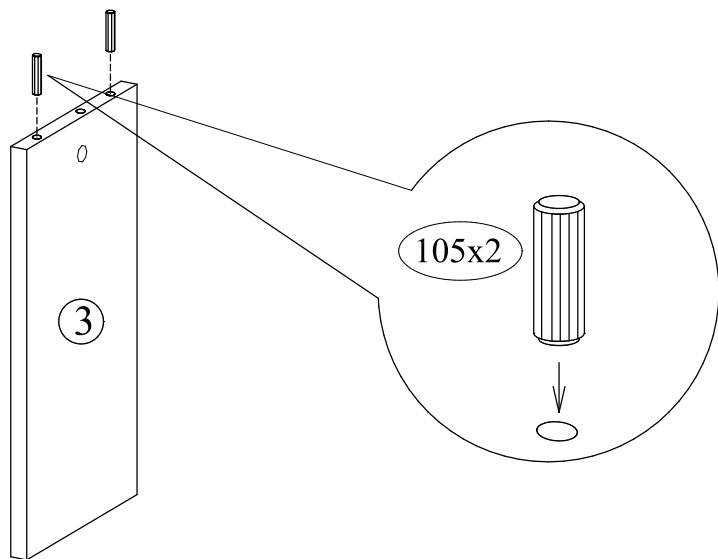


③ Установить фурнитуру в стенку боковую левую



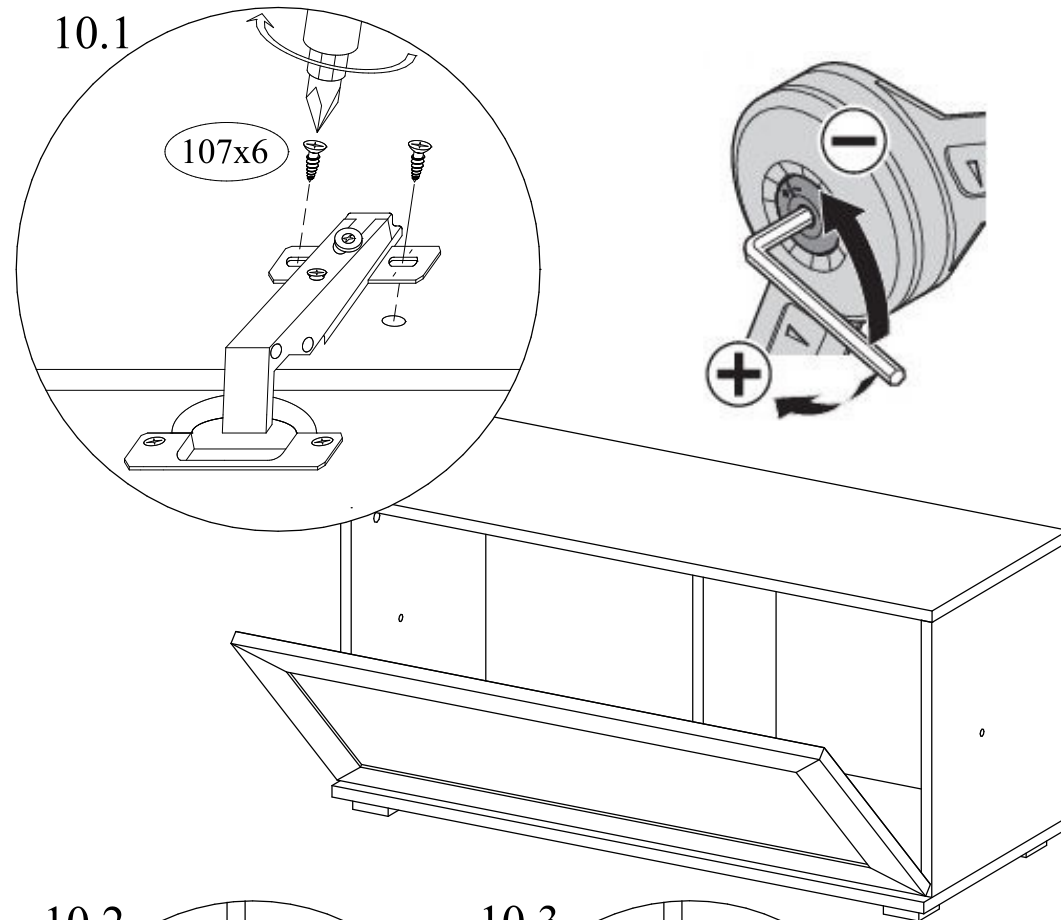
Аналогично установить фурнитуру в стенку боковую правую

④ Установить фурнитуру в перегородку

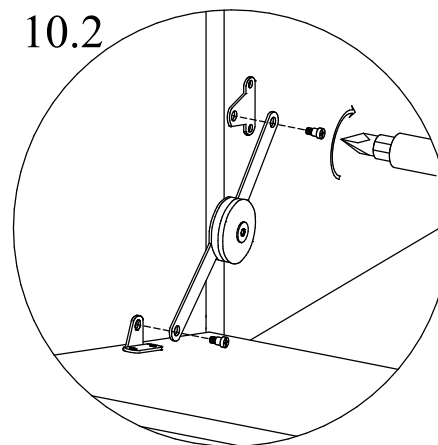


⑩ Прикрутить дверь к основанию

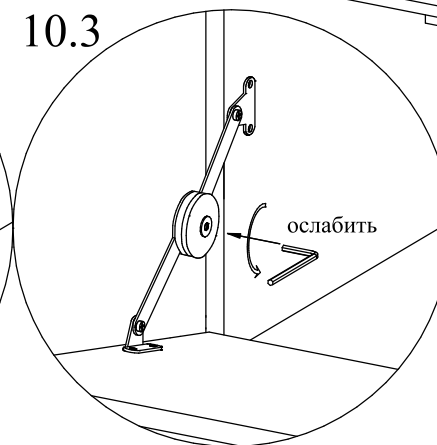
10.1



10.2

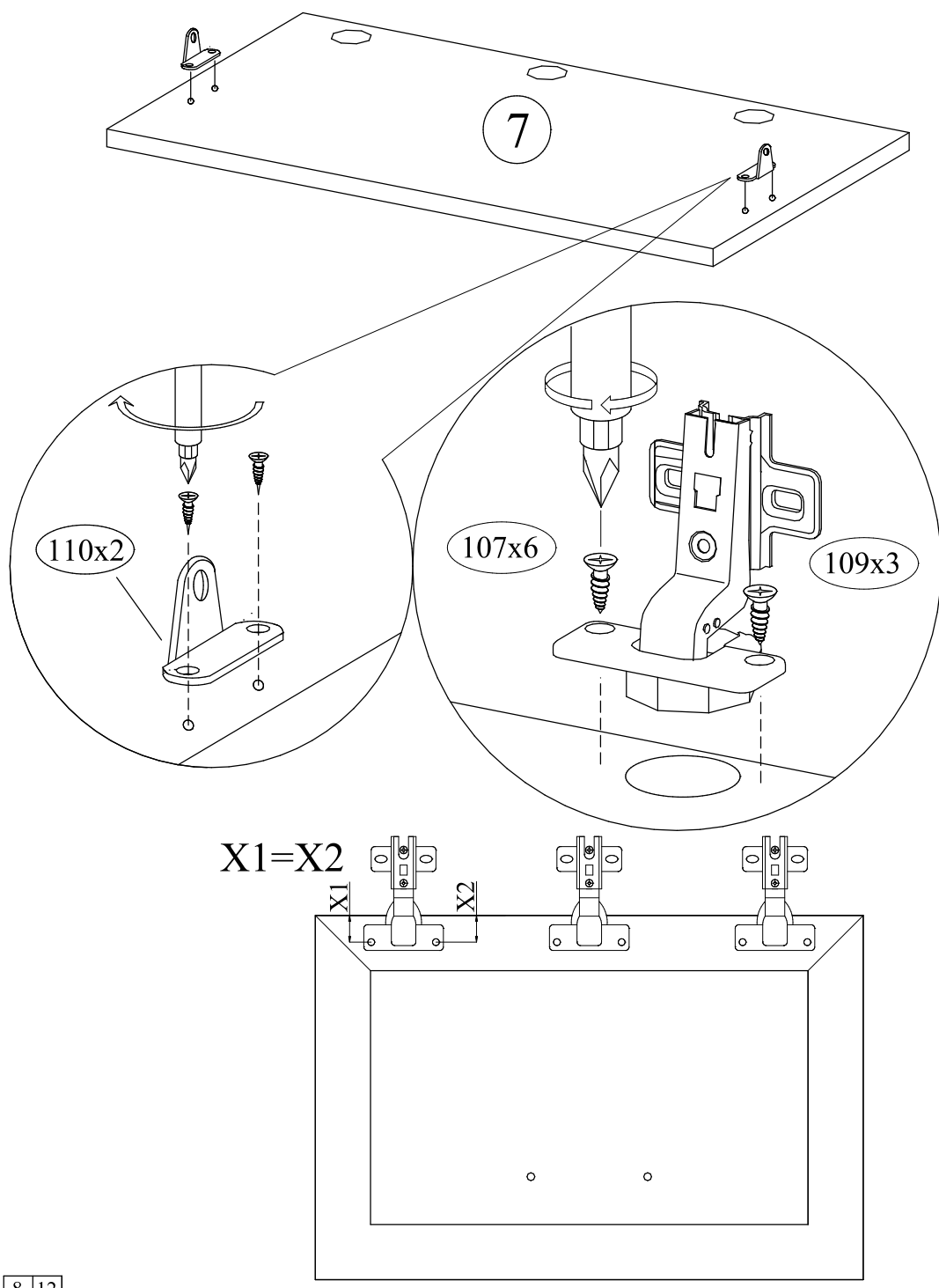


10.3

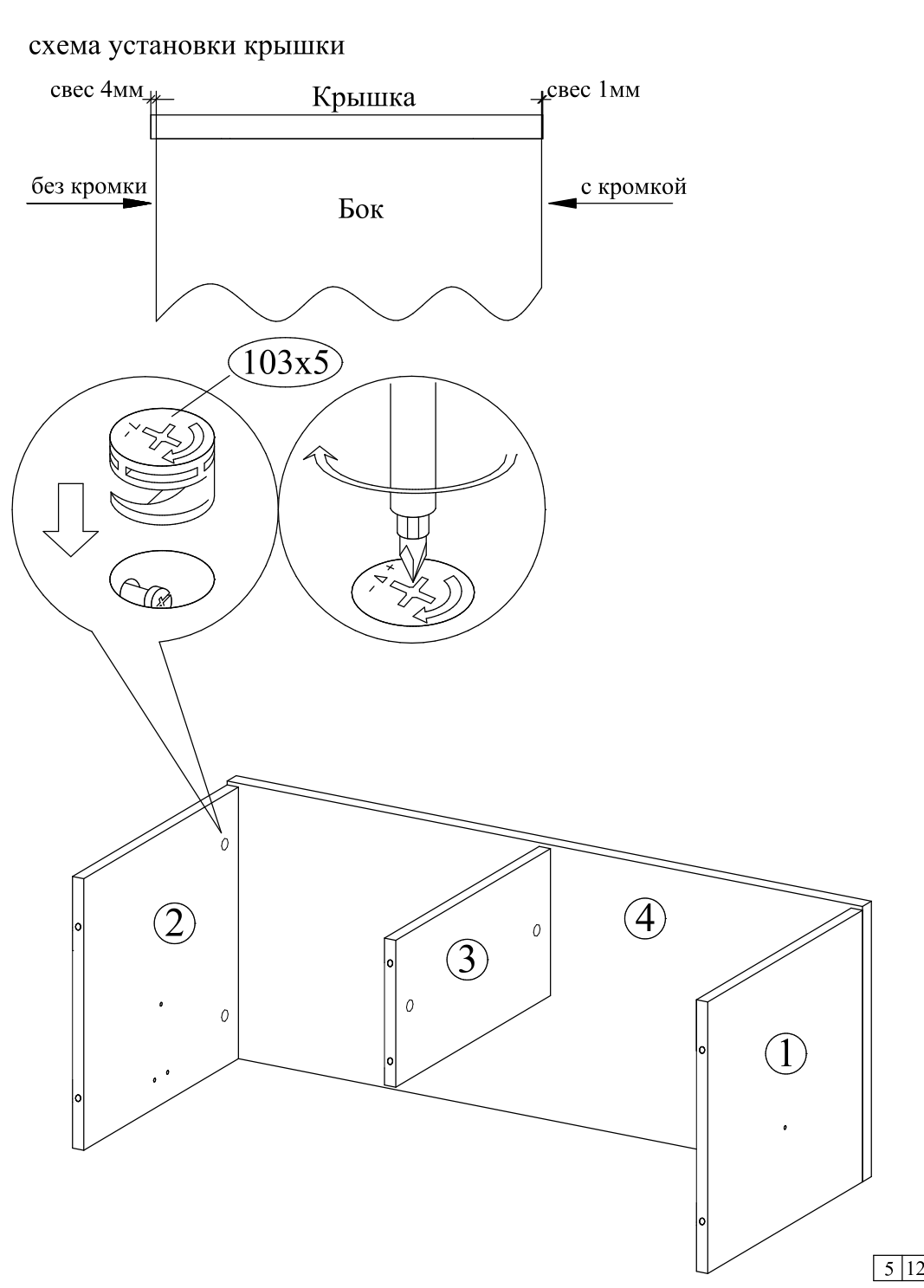


Внимание! Дверь открывать и закрывать строго плавно. На дверь в открытом положении не ложить какие-либо предметы и обувь.

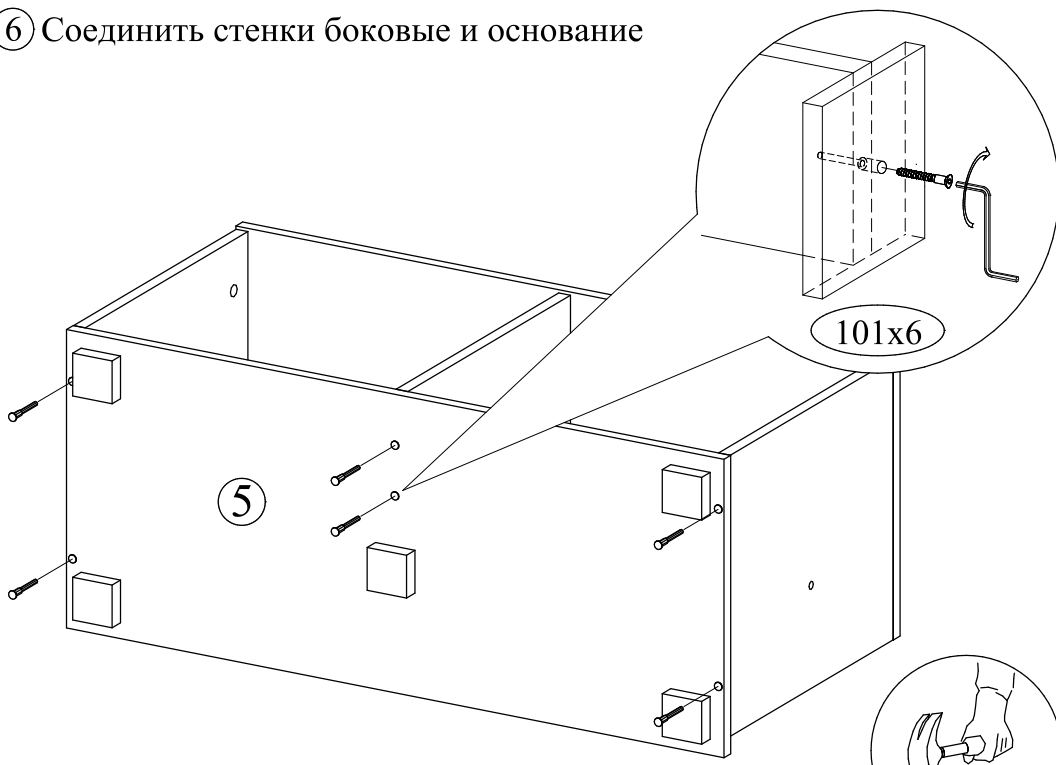
9 К двери прикрутить петли и барный кронштейн



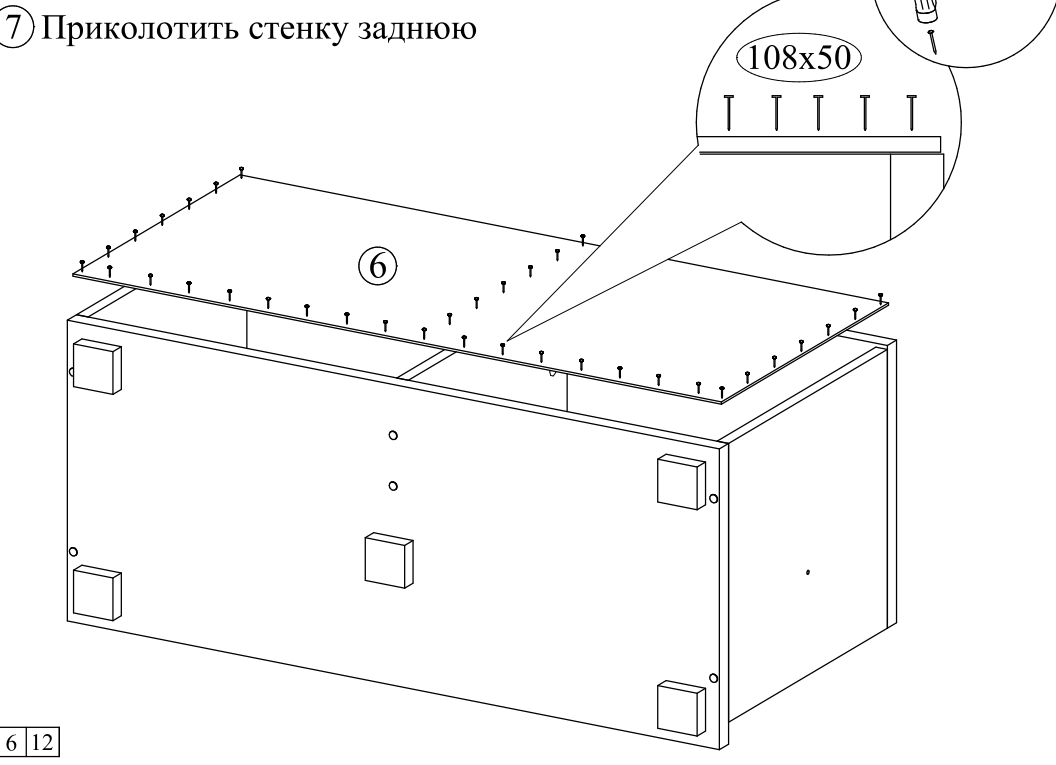
5 Соединить стенки боковые, перегородку и крышку



6 Соединить стенки боковые и основание



7 Приколотить стенку заднюю



8 Выровнять изделия. Просверлить отверстия. Соединить межсекционными стяжками.

