

#### **–Уважаемые покупатели!**

Для удобства транспортировки, мебель поставляется в разобранном виде с учетом на то, что сборку Вы будете производить сами. Стоимость сборки в стоимость изделия не включена. При покупке необходимо убедиться в наличии всех деталей согласно прилагаемого паспорта и отсутствия дефектов на них. После сборки, претензии по количеству и качеству сборочных единиц не принимаются. Предприятие – изготовитель не несет ответственности за дефекты, возникшие в процессе сборки и эксплуатации, вследствие несоблюдения настоящей инструкции или применения изделия не по назначению.

**Примечание.** Предприятие оставляет за собой право вносить изменения в конструктивные элементы мебели и заменять фурнитуру, не ухудшая качество изделия.

#### **Рекомендации по сборке**

Перед началом сборки и дальнейшей эксплуатации внимательно ознакомьтесь с настоящим руководством и следуйте его рекомендациям.

Изделие следует собирать вдвоем на ровной поверхности, соблюдая последовательность согласно представленной схеме.

#### **Правила пользования и эксплуатации изделия**

Уважаемые покупатели. Срок эксплуатации мебели напрямую зависит от Вашего бережного отношения к ней.

- Избегайте прямого попадания воды на изделия во избежание разбухания поверхностей. В случае попадания воды, следует немедленно вытереть поверхность насухо мягкой тканью.
- Не храните мебель в сырых непроветриваемых помещениях и не устанавливайте вплотную к отопительным приборам.
- Не ставьте под прямые солнечные лучи, т.к. под их воздействием изменяется цвет лицевых поверхностей изделия.
- Аккуратно передвигайте с места на место изделие, чтобы не повредить опоры в процессе передвижения.
- Не ставьте на поверхность раскаленные предметы.
- Не допускайте попадания на поверхность веществ, таких как растворители, бензин, обезжиривающие средства и т.п.
- При чистке, во избежание повреждения поверхностей, не используйте щетки, жесткие ткани, зернистые порошки. Для ухода за мебелью используйте специальные средства, предназначенные для мебели.
- В шкафу для платья и белья, рекомендуем, вещи вплотную к петлям не располагать.
- Периодически, в случае ослабления резьбовых соединений, необходимо их подтянуть.

**Помните!** Несоблюдение каких-либо из вышеуказанных условий, повлекшие возникновение недостатков мебели, является основанием утраты права на гарантийное обслуживание.

#### **Транспортирование и хранение**

- Транспортирование рекомендуется всеми видами транспортов крытых транспортных средствах, а также в контейнерах.
- Мебель должна храниться в крытых помещениях при температуре не ниже +2С и относительной влажности воздуха 45% - 70%.

#### **Гарантийные обязательства**

Изготовитель гарантирует соответствие изделий мебели требованиям ГОСТ 16371 при соблюдении условий транспортирования, хранения, сборки (мебели, поставляемой в разобранном виде), эксплуатации и рекомендаций по уходу за мебелью.

Срок службы изделия – 7 лет, срок гарантии – 24 месяца со дня приобретения при предъявлении: маркировочных ярлыков; инструкции по сборке и эксплуатации; документов, подтверждающих факт покупки. Гарантия предоставляется при отсутствии механических повреждений, возникших при самостоятельной транспортировке, установке и сборке; эксплуатации; загрязнений; следов самостоятельного ремонта.

На изделия, подвергнутые модификации не на предприятии-изготовителе, гарантия не распространяется.

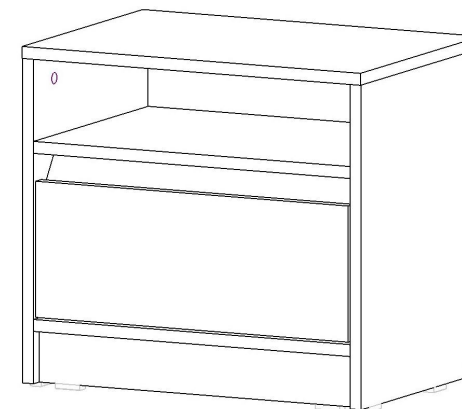
При обнаружении производственных дефектов ссылаетесь на номер заказа, приложите гарантийный талон и упаковочный ярлык.



ООО "ПАНОРАМА"  
Россия, Удмуртская Республика  
426039, г. Ижевск  
ул.В.Шоссе д.302 оф.202/1  
Тел. 941-578  
E-mail: info@comfortsmebel.ru



## **Инструкция по эксплуатации корпусной мебели АГАТА М12 Тумба прикроватная**



Габаритные размеры (мм): 500x350x450

Вес: 12,7 кг

Сборку изделия произвести согласно данной инструкции.

## Схема сборки

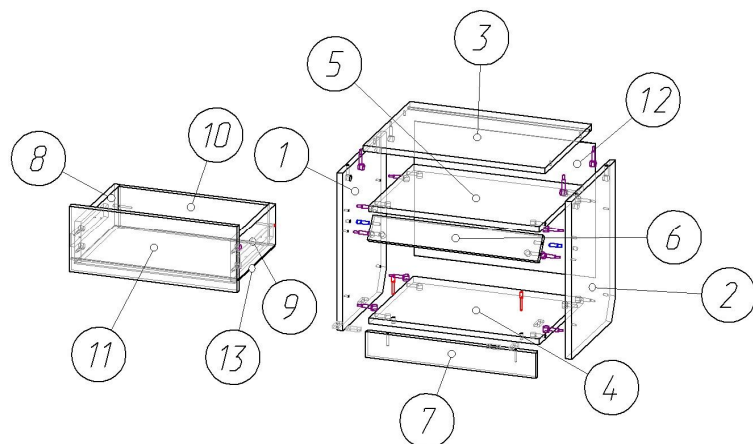


Схема установки Эксцентриковой стяжки

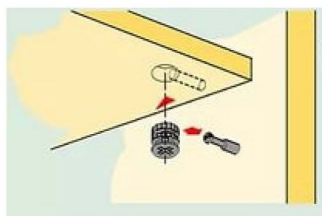


Схема установки направляющей



Стопор направляющей

Перед установкой направляющие нужно разъединить. Для этого стопор правой направляющей следует поднять вверх, левой - опустить вниз. Затем соединить их, вставив друг в друга, произойдет щелчок.

### Порядок сборки:

1. Отступив от края детали №1, 2 по 4 см установить на них подпятники (Е) при помощи саморезов (Д).
2. К деталям № 1, 2 прикрепить часть шариковых направляющих при помощи саморезов (Д).
3. Деталь № 4 соединить с деталью № 7 при помощи конфирматов (А).
4. Детали № 1 соединить с получившейся конструкцией при помощи эксцентриковых стяжек (В).
5. Присоединить к детали №1 детали № 5, 6 при помощи эксцентриковых стяжек (В) и шкантов (Ж).
6. К получившейся конструкции присоединить деталь № 2 при помощи эксцентриковых стяжек и шкантов (В, Ж).
7. Присоединить деталь № 3 при помощи эксцентриковых стяжек (В).
8. Выровнять диагонали тумбы и присоединить деталь № 12 при помощи саморезов (Д) на расстоянии 15-20 см друг от друга.

9. Установить заглушки (И).

### Сборка ящика:

1. К деталям № 8, 9 прикрепить вторую часть шариковых направляющих при помощи саморезов (Д).
2. Детали №8, 9, 10 соединить при помощи конфирматов (А).
3. К собранной конструкции присоединить деталь № 11 при помощи эксцентриковых стяжек (В).
4. Выровнять диагонали ящика, вставить деталь №13 в паз детали №11 и закрепить саморезами (Д).

Фурнитура			
А	Б	В	Г
Д	Е	Ж	И

№	Состав изделия	Размер, мм	Кол-во
1	Боковина левая	434x332x16	1
2	Боковина правая	434x332x16	1
3	Крыша	500x350x16	1
4	Дно	468x332x16	1
5	Полка	468x332x16	1
6	Планка	70x468x16	1
7	Цоколь	70x468x16	1
8	Боковина ящика левая	114x299x16	1
9	Боковина ящика правая	114x299x16	1
10	Задняя стенка ящика	114x411x16	1
11	Фасад ящика	464x182x16	1
12	Задняя стенка	370x498x3	1
13	Дно ящика	443x304x3	1

	Перечень фурнитуры	Кол-во
А	Конфирмат 7x50	4 шт.
Б	Ключ шестигранник	1 шт.
В	Стяжка эксцентриковая	18 шт.
Г	Направляющие шариковые 250 мм	1 комп.
Д	Саморез 3,5x16	39 шт.
Е	Подпятник белый пластиковый	4 шт.
Ж	Шкант 8x30	2 шт.
И	Заглушка самокл. D18	4шт.

\*Максимальная распределенная нагрузка на ящик не более 5 кг.