

Уважаемый покупатель!

Вся выпускаемая мебель, для удобства перевозки и сохранения внешнего вида, поставляется в разобранном виде, при этом упаковки с мебелью должны быть надежно защищены от сильных толчков, ударов, намокания и грязи.

При покупке мебели проверьте целостность упаковок и их количество.

Перед сборкой изделия ознакомьтесь с инструкцией по сборке и эксплуатации, подготовьте необходимые инструменты.

Сборку мебели рекомендуем производить на ровной поверхности, а во избежание царапин и дефектов на деталях, поверхность покрыть мягким подстилочным материалом.

Примечание. В процессе производства возможны незначительные изменения, не ухудшающие качество мебели.

Ваша мебель прослужит Вам долгие годы, если Вы будете соблюдать
Несколько простых рекомендаций.

----- НЕ РЕКОМЕНДУЕМ -----

- располагать изделие вблизи отопительных приборов (не ближе 50-70),
- содержать изделие в сырых, холодных (ниже +2С) помещениях,
- проливать на поверхности большое количество воды,
- передвигать, ударять, ронять на поверхности тяжелые, твердые предметы, чтобы не вызывать механических повреждений,
- ставить на изделие горячие предметы,
- применять при протирке изделия бытовые чистящие средства не предусмотренные для ухода за мебелью,
- проливать на изделие кислоты, щелочи, растворители, спирт, одеколон и т.п.

----- РЕКОМЕНДУЕМ -----

- при ослаблении крепежной фурнитуры во время эксплуатации мебели необходимо периодически подтягивать винты, шурупы, болты,
- пыль с поверхностей удалять мягкой сухой тканью (фланец, плюш),
- для освежения и очистки мебели от загрязнений рекомендуем использовать слабый спиртовой раствор или специальные средства для ухода за мебелью, можно также пользоваться небольшим количеством мыльного раствора с последующей протиркой сухой тканью.

----- ГАРАНТИИ ИЗГОТОВИТЕЛЯ -----

Претензии по комплектности, качеству и по отклонениям, при котором сборка изделия невозможна, должны предъявляться в магазин, где была приобретена мебель.

Претензии покупателей принимаются в течении гарантийного срока.

Дефекты деталей с механическими повреждениями, возникшими при сборке или при самостоятельной транспортировке мебели, а также по дефектам возникшими при несоблюдении покупателем правил эксплуатации мебели, претензии не принимаются, а замена дефектных деталей осуществляется за дополнительную плату.

СРОК ГАРАНТИИ – 18 месяцев

СРОК СЛУЖБЫ МЕБЕЛИ – 10 ЛЕТ

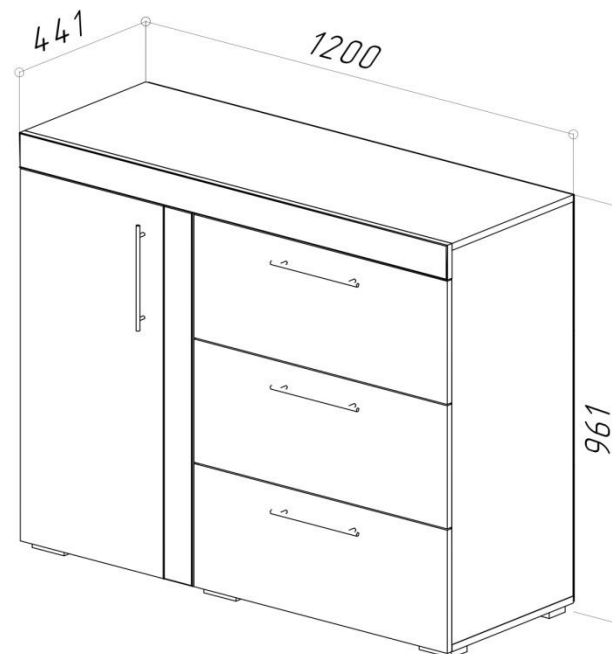
Мебель имеет ГИГИЕНИЧЕСКИЙ СЕРТИФИКАТ и СЕРТИФИКАТ СООТВЕТСТВИЯ НОРМАТИВНЫМ ДОКУМЕНТАМ СОГЛАСНО гост 16371-2014

Спасибо за покупку!

ИП Шипицын Александр Николаевич

Россия, г. Курган, 640027, ул. Химмашевская, 7,
Тел/факс (3522) 25 - 52 – 86, e-mail: fabrika.km@gmail.com

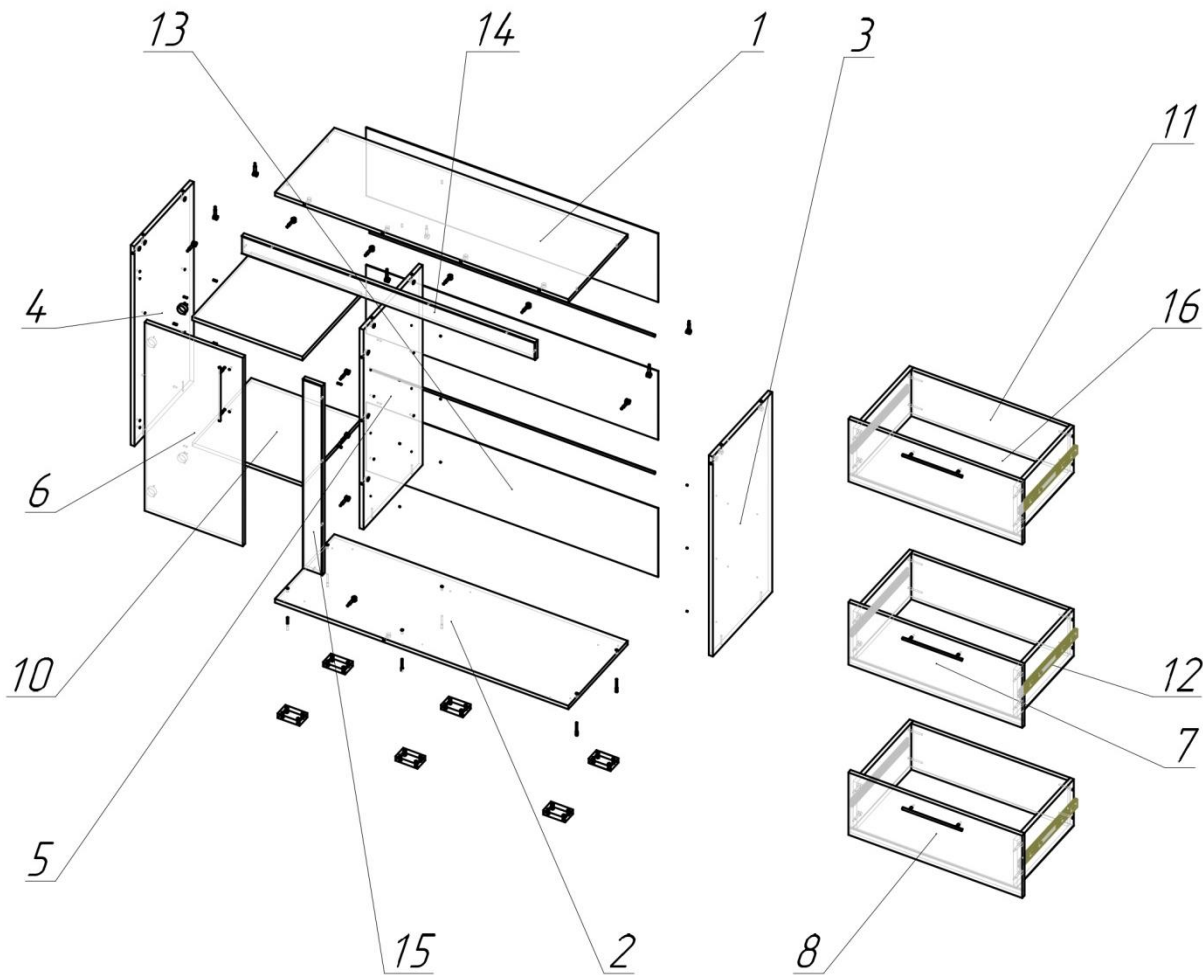
ИНСТРУКЦИЯ ПО СБОРКЕ И ЭКСПЛУАТАЦИИ



Комод ВЕНА

4-44903

Схема сборки 4-44903



Спецификация

Поз	Наименование	Кол-во	Готовая деталь	
			Длина	Ширина
1	Верх	1	1200	420
2	Низ	1	1200	420
3	Бок правый	1	909	420
4	Бок левый	1	909	420
5	Стойка	1	909	420
6	Дверка	1	858	401
7	Фасад ящика	2	711	284
8	Фасад ящика	1	711	284
9	Профиль	2	1166	
10	Полка	2	452	419
11	Стенка ящика	3	640	210
12	Бок ящика	6	400	210
13	Задняя стенка	3	312	1194
14	Планка МДФ	1	1200	80
15	Планка МДФ	1	861	80
16	Дно ящика	3	670	407

Фурнитура

Наименование	Артикул	Кол-во
Соединительный болт Minifix 34*5	1770(1-1-30)	28
Эксцентрик с защитной кромкой Minifix D15*9.5	1766(1-1-30)	28
Ключ евровинта, шестигранник	91(1-3-30)	1
Петля 4-шарн. БОЯРД наружная (без шурупов)	12093	2
Еврошуруп 6,3x13 петли 4-х шарнирной (БОЯРД)	12146	4
Ручка рейлинг RR006SC.4/192	RR006SC.4/192	4
Опора рег. Н-019 h20 (сатин) (ТИМ №1)	10302(1-10-30)	6
Евровинт 6.4*50, шестигранник	168(1-3-30)	18
Заглушка эксцентрика бежевая	7049/728	27
Заглушка евровинта 6.4мм бежевая	646(2-3-30)	12
Еврошуруп с потай головкой 4*16	1811(1-1-30)	40
Саморез с пресшайбой 4,2x16	114.48(1-1-30)	70
Полкодержатель металл. 5мм	190(1-1-30)	8
Рельс 400 (шариковый)	11091(1-1-30)	3