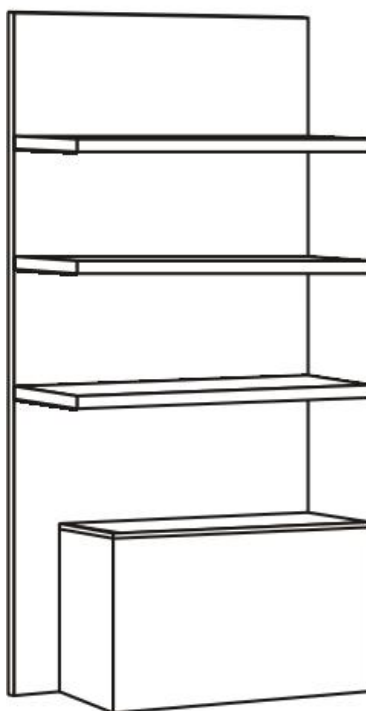


Инструкция по сборке и эксплуатации

Полка с тумбой



КОМПЛЕКТОВОЧНАЯ ВЕДОМОСТЬ ПОЛКА С ТУМБОЙ

Наименование деталей полки с тумбой

Поз	Наименование	Размер (мм)	Кол-во
1	Боковина тумбы	858x538	2
2	Боковина тумбы	432x538	2
3	Низ тумбы	890x432	1
4	Крышка тумбы	890x432	1
5	Задняя панель	2269x1040	1
6	Полки	1040x272	3

Детали полки навесной и тумбы

Поз.	Наименование	Кол-во, шт	Внешний вид
1	Винт конфирмат 7x50	12	
2	Винт конфирмат 7x70	3	
3	Газовая стойка	1	
4	Заглушка клеевая на конфирмат	3	
5	Ножка регулируемая, чёрная	4	
6	Опора регулируемая	2	
7	Петля 35	2	
8	Пластина с гайкой для крепления полок (менсолдержатель)	6	
9	Ручка – кнопка 161 (хром матовый)	1	
10	Саморез 3,5x16	16	
11	Саморез 3,5x19	19	
12	Стяжка (М6x30) межсекционная	2	
13	Футорка М6x13	2	
14	Шайба М6	19	
15	Эксцентрик	4	
16	Эксцентриксовая стяжка	4	
17	Болт М8x55	2	
18	Шайба М8	2	
19	Амортизатор для мягкого закрывания дверей.	2	

СБОРКА ПОЛКИ НАВЕСНОЙ И ТУМБЫ



рис. 1

1. С внешней стороны боковины собранного короба кровати вкрутить эксцентриковые стяжки, для установки секции с полками (рис. 1).

Сборка тумбы.

2. К низу тумбы (3) присоединить боковины тумбы (1), используя винт конфирмат 7x50. Боковина (2) так же закрепить винтами конфирмат 7x50 к низу тумбы (3) и к установленным боковинам (1) (рис.2).

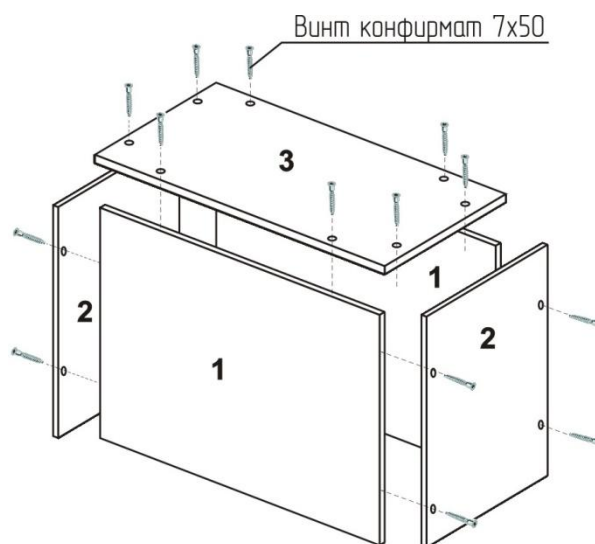


рис. 2

3. С помощью петель закрепить крышку тумбы (4), к имеющимся отверстиям используя саморезы 3,5x16. Установить газовую стойку к крышке тумбы (4) и к одной из боковин (2).

Установить амортизатор для мягкого закрывания дверей с внутренней стороны тумбы на боковину (1) с помощью саморезов 3,5x16 с двух сторон.

Вкрутить регулируемые ножки. Установить ручку (рис.3)

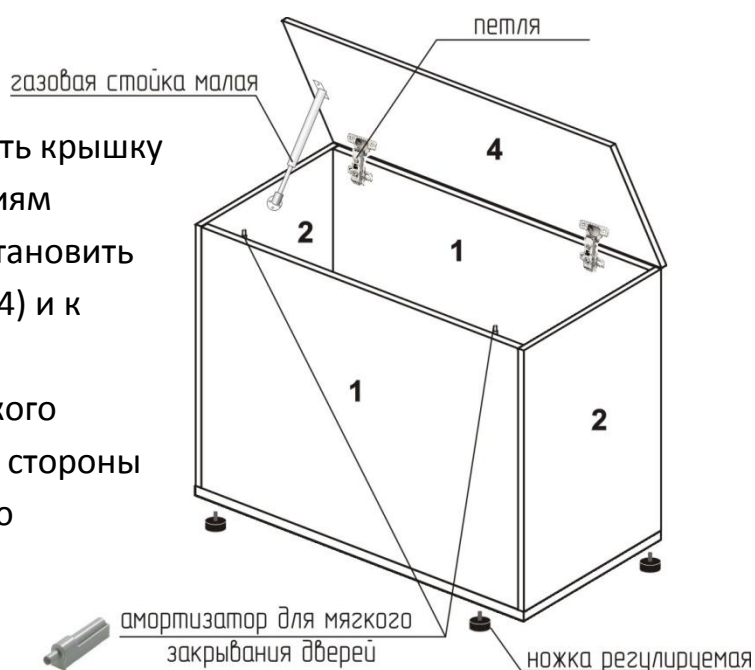


рис. 3

4. В заднюю панель (5) дополнительной секции установить эксцентрики.

Эксцентрики расположены с лицевой стороны.

Закрепить на задней панели (5)

Менсолодержатели

(для крепления полок),

Используя саморезы 3,5x19.

С нижнего торца прикрутить регулируемые опоры.

В отверстия вбить футорку М6x13, затем вкрутить регулируемую опору (рис.4).

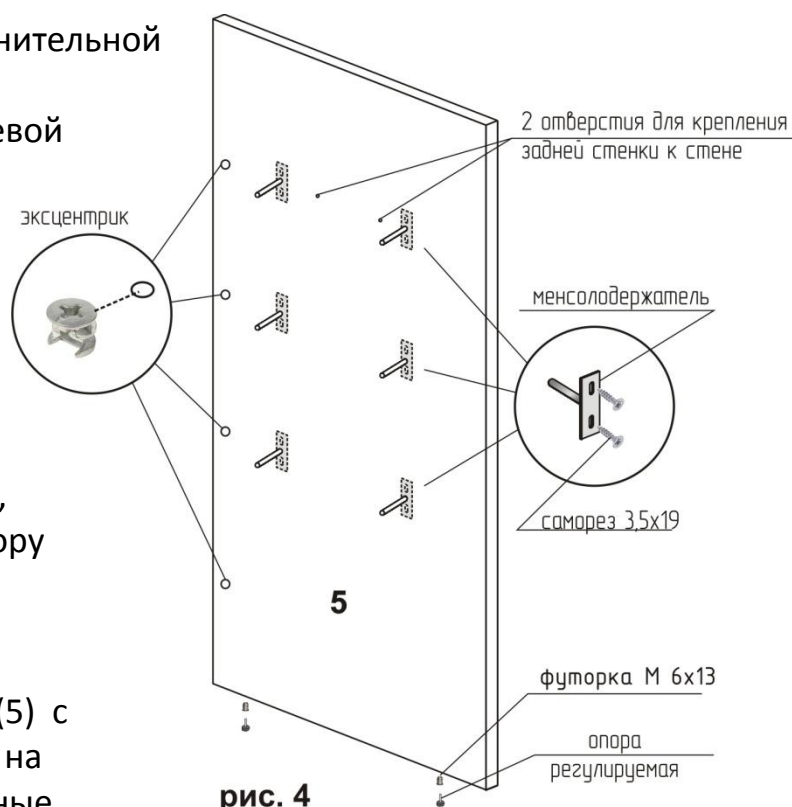


рис. 4

5. Соединить заднюю панель (5) с боковиной кровати, установив её на дюбель эксцентрика, установленные ранее при сборке короба кровати, так что бы эксцентрики были расположены с лицевой стороны. Затянуть эксцентрики по часовой стрелке. Выставить заднюю стенку по уровню, с помощью регулировочных опор.

Закрепить заднюю стенку (5) к стене через отверстия с помощью АНКЕРНОГО КРЕПЕЖА (в комплект не входит).

Навесить полки (6) на менсолодержатели.

Закрепить полки (6) с внутренней стороны кровати с помощью винтов конфирматов 7x70.

Приклеить клеевые заглушки с внутренней стороны кровати на конфирматы.

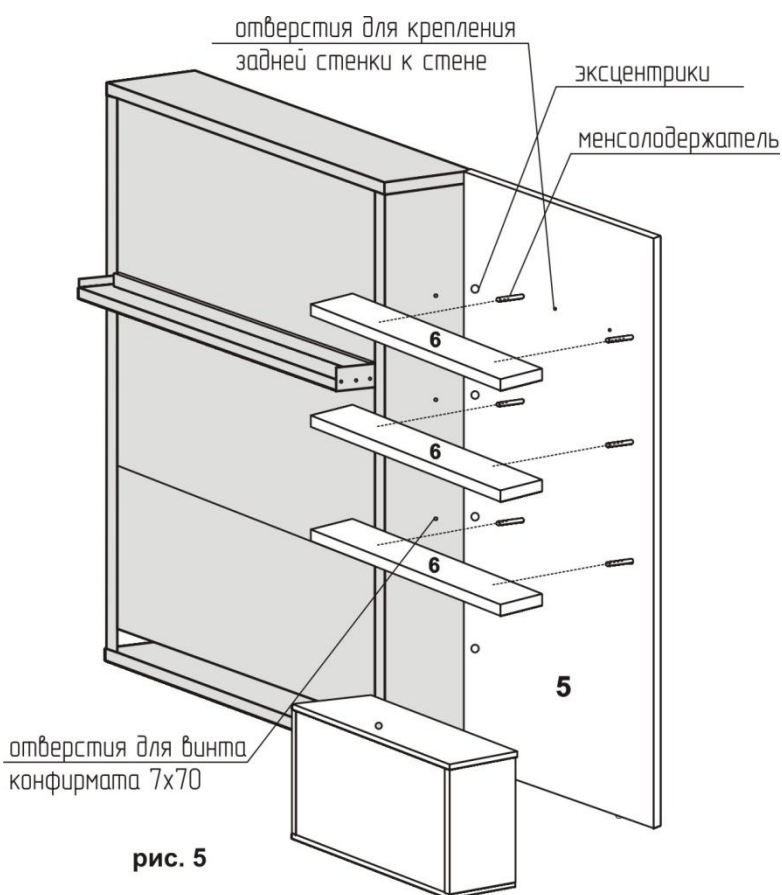


рис. 5

Установить тумбу под полками (рис.5).