

Поздравляем, вы успешно собрали кровать спальни «Мария-Луиза»!

Чтобы изделие служило вам долго, рекомендуем следовать следующим рекомендациям по уходу за мебелью:

1. Мебель должна эксплуатироваться в закрытых и отапливаемых помещениях при температуре не ниже +5С и относительной влажности воздуха не выше 65%.

2. Не следует открывать двери более чем на 90° — это приводит к поломке петель и основ. При ослаблении крепления соединений необходимо периодически подтягивать винты.

3. Поверхность изделий следует предохранять от различных растворителей, кислот, щелочей и механических воздействий. Не допускается применение соды, порошков и других материалов, не предназначенных для ухода за мебелью.

4. Не допускать нахождения воды и водосодержащих жидкостей на изделии.

5. Не устанавливать вблизи (менее 30см) отопительных систем и приборов.

Ортопедическое основание, и матрас приобретается отдельно

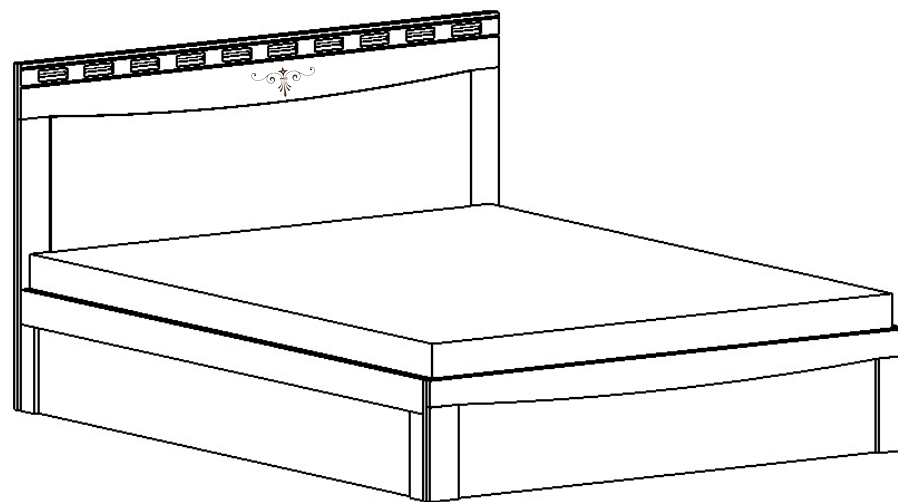
Ивару®

Мебель из Финноугории

ИНСТРУКЦИЯ по установке ортопедического основания с подъёмным механизмом 1.6 универсал

спальни **«Мария-Луиза»**

Высота: 1 000мм Ширина: 1664мм Глубина 2 000 мм



426028, г. Ижевск, ул. О.Кошевого 2/4

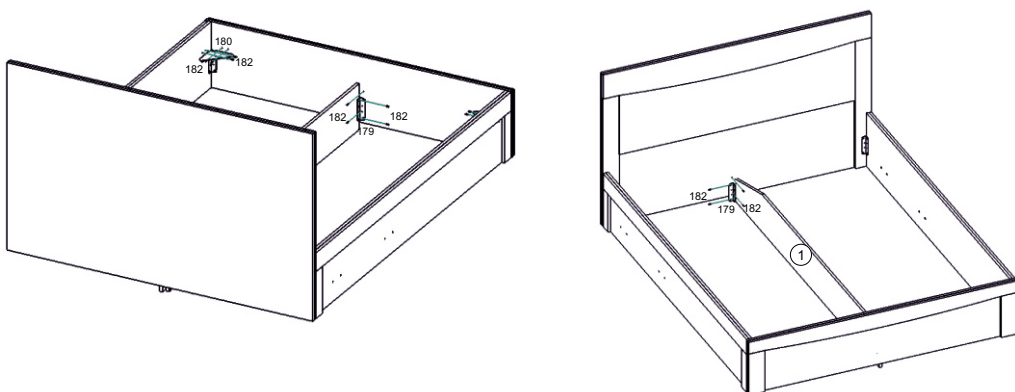
тел./факс: (3412) 655-082, 655-083, 77-08-98

sale@ivaru.ru www.ivaru.ru



Изготовитель оставляет за собой право вносить незначительные изменения. Изделие соответствует требованиям ГОСТ 16371-93. Сборку изделия производить согласно данной инструкции.

Взрыв-схема изделия



Подготовка к сборке

Прежде чем начать сборку изделия внимательно изучите настоящую инструкцию.

Что необходимо для сборки:

1. Рекомендуется два человека.
2. Отвёртки или шуруповёрт с насадками (одна плоская, 2 вида крестовых отвёрток).
3. Молоток.

Рекомендации и предостережения при сборке мебели:

1. Сборку мебели необходимо производить на ровной, чистой и твёрдой поверхности.
2. Во избежание повреждения поверхности деталей мебели рекомендуется на месте сборки положить мягкую толстую ткань или гофрокартон упаковки.
3. Сборку рекомендуется производить непосредственно на месте установки изделия.
4. Обязательно следуйте установленной последовательности в инструкции для более качественного результата сборки.

Комплектность поставки

№	Наименование деталей	Размер (мм)	Кол-во
1	Ребро жёсткости	2016x245	1

Перечень фурнитуры

№	Наименование деталей	Рисунок	Кол-во
99	Подпятник		2 шт.
54	Шуруп 3,5*16		4шт.
182	Евровинт 6.3 x 13		16 шт.
179	Уголок стяжки кровати СК 1		2 шт.
181	Винт м6*12		8шт.
180	Кронштейн угловой СК 2		1 шт.
183	Механизм подъёма		1 комп.
184	Ортопедическое основание		1 комп.
108	Ключ 4мм		1 шт.