

ГАРАНТИЙНЫЙ ТАЛОН

Набор модульной мебели "Фьюжн" изготовлен на ООО "Волгодонский комбинат древесных плит" по ТО 31.09.12-218-00257561-2020 в соответствии с требованиями ТРТС 025/2012 ГОСТ 16371-2014. Мебель. Общие технические условия. ГОСТ 19917-2014. Мебель для сидения и лежания Декларация о соответствии ТС № RU Д-РУ.АЯ21.В.02088/20 Действительна по 11.02.2023г.



ООО "Волгодонский комбинат древесных плит"



УСЛОВИЯ ГАРАНТИИ

1. Предприятие-изготовитель гарантирует соответствие изделия требованиям ГОСТ 16371-2014 и ГОСТ 19917-2014 при соблюдении условий транспортирования, сборки и эксплуатации. Гарантийный срок эксплуатации - 18 месяцев. Срок исчисляется со дня продажи изделия.

Дефекты производственного характера, обнаруженные в течение гарантийного срока, устраняются за счёт предприятия - изготовителя. Претензии на такие дефекты принимаются при наличии паспорта, этикетки с упаковки и гарантийного талона с отметкой даты продажи мебели.

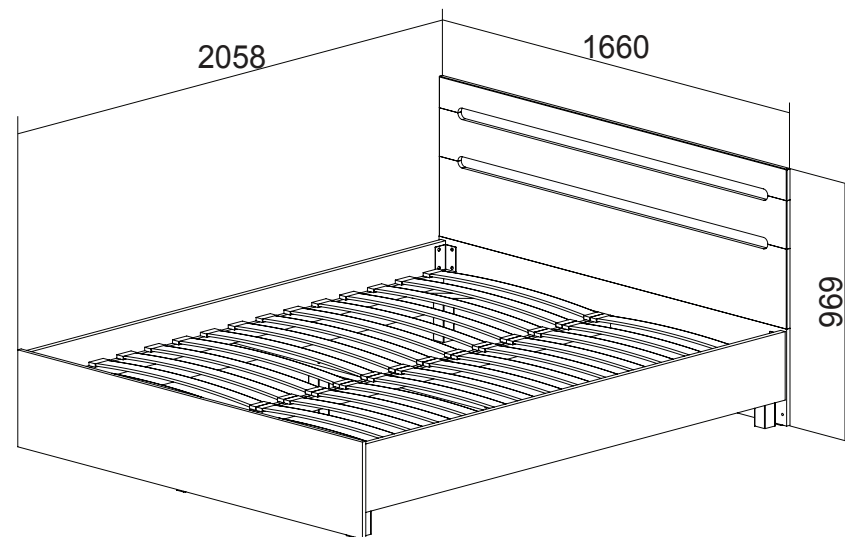
2. Изделие снимается с гарантийного обслуживания в следующих случаях:

- если имеет следы постороннего вмешательства или была попытка ремонта;
- если обнаружены несанкционированные изменения конструкции изделия;
- если изделие эксплуатировалось не в соответствии со своим целевым назначением или в условиях, для которых оно не предназначено.

3. Гарантия не распространяется на следующие неисправности:

- механические повреждения;
- повреждения, вызванные стихией, пожаром, бытовыми факторами;
- повреждения, вызванные попаданием на поверхность изделия едких веществ и жидкостей.

Срок службы изделия - 5 лет.



Кровать
ПМ-260.14.00.000
ТД-260.01.03

НАБОР МОДУЛЬНОЙ МЕБЕЛИ
„ФЬЮЖН”

ДАТА ВЫПУСКА " ____ " ____ 202 г.

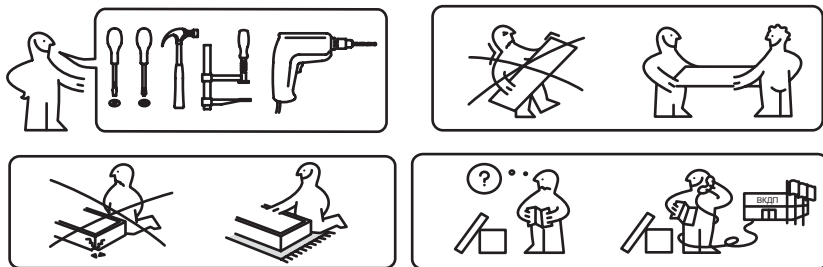
ПРОВЕРЕНО СКК

ДАТА ПРОДАЖИ " ____ " ____ 202 г.

ШТАМП МАГАЗИНА

Версия 2020 г. (1)

ПАСПОРТ И СХЕМЫ СБОРКИ



Сборку рекомендуется производить с помощью специалиста, так как неправильная сборка может привести к опрокидыванию мебели, что может повлечь за собой ущерб или телесные повреждения. Упаковку с этикеткой сохранять до конца сборки!

Предприятие оставляет за собой право вносить некоторые конструктивные изменения, не ухудшающие внешний вид и не влияющие на функциональные свойства изделия.

Упаковочная ведомость

Наименование детали или сборочной единицы	Обозначение	Количество	Габаритные размеры
Пакет 1			
Боковина правая	2-2-14	1	2004x240
Боковина левая	2.1-2-14	1	2004x240
Спинка задняя	1-2-14	1	1646x330
Фурнитура	-	1	-
Пакет 2			
Основание кроватное	-	1	-
Пакет 3			
Панель верхняя	1-1-14	1	1660x110
Панель средняя	2-1-14	1	1660x170
Панель средняя	3-1-14	1	1660x280
Панель соединительная	4-1-14	1	1500x680
Панель нижняя	5-1-14	1	1660x406

Примечание:

- в комплект поставки матрас не входит. Рекомендуем комплектовать кровать матрасом размерами 2000мм x 1600мм.
- Конструкционные материалы для изготовления набора модульной мебели для спальни «ФЬЮЖН»:
- плита древесностружечная, облицованная пленкой на основе термореактивных полимеров (ламинированная) - ЛДСП по ГОСТ 32289-2013;
- детали из плиты древесноволокнистой средней плотности ПСП по ТУ 5536-026-00273643-98 с лакокрасочным покрытием полиуретановыми ЛКМ или облицованные пленками ПВХ.

Правила эксплуатации и ухода за мебелью.

1. Мебель должна быть использована только по своему прямому назначению, в соответствии с её функциональными характеристиками.

2. Мебель должна храниться и эксплуатироваться в закрытых отапливаемых помещениях при температуре не ниже +2 С и относительной влажности воздуха от 45 до 70%.

3. При установке изделий мебели в непосредственной близости от нагревательных и отопительных приборов их поверхности во время эксплуатации должны быть защищены от нагрева. Температура нагрева элементов мебели не должна превышать 40 С.

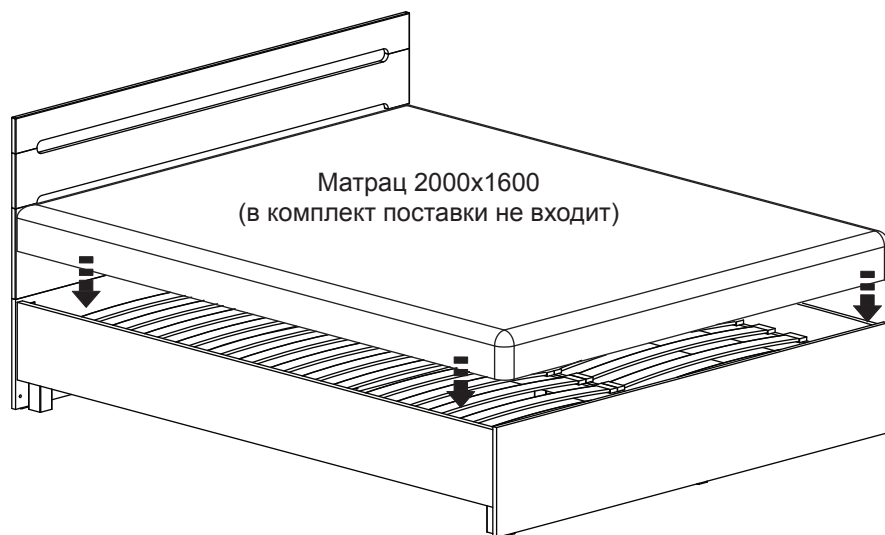
4. При ослаблении крепления соединений необходимо периодически подтягивать винты, шурупы, стяжки и т.п.

5. Поверхности изделий следует предохранять от различных растворителей, кислот, щелочей и механических повреждений.

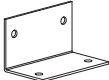






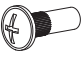








6. Поверхности изделий можно освежить, применяя специальные составы, которые имеются в хозяйственных магазинах. Не допускается применение соды, порошков и других материалов, не предназначенных для ухода за мебелью.

7. Помните, что сохранность и долговечность изделия зависит не только от его конструкции и качества материалов, но и от правильной эксплуатации и ухода за ним.

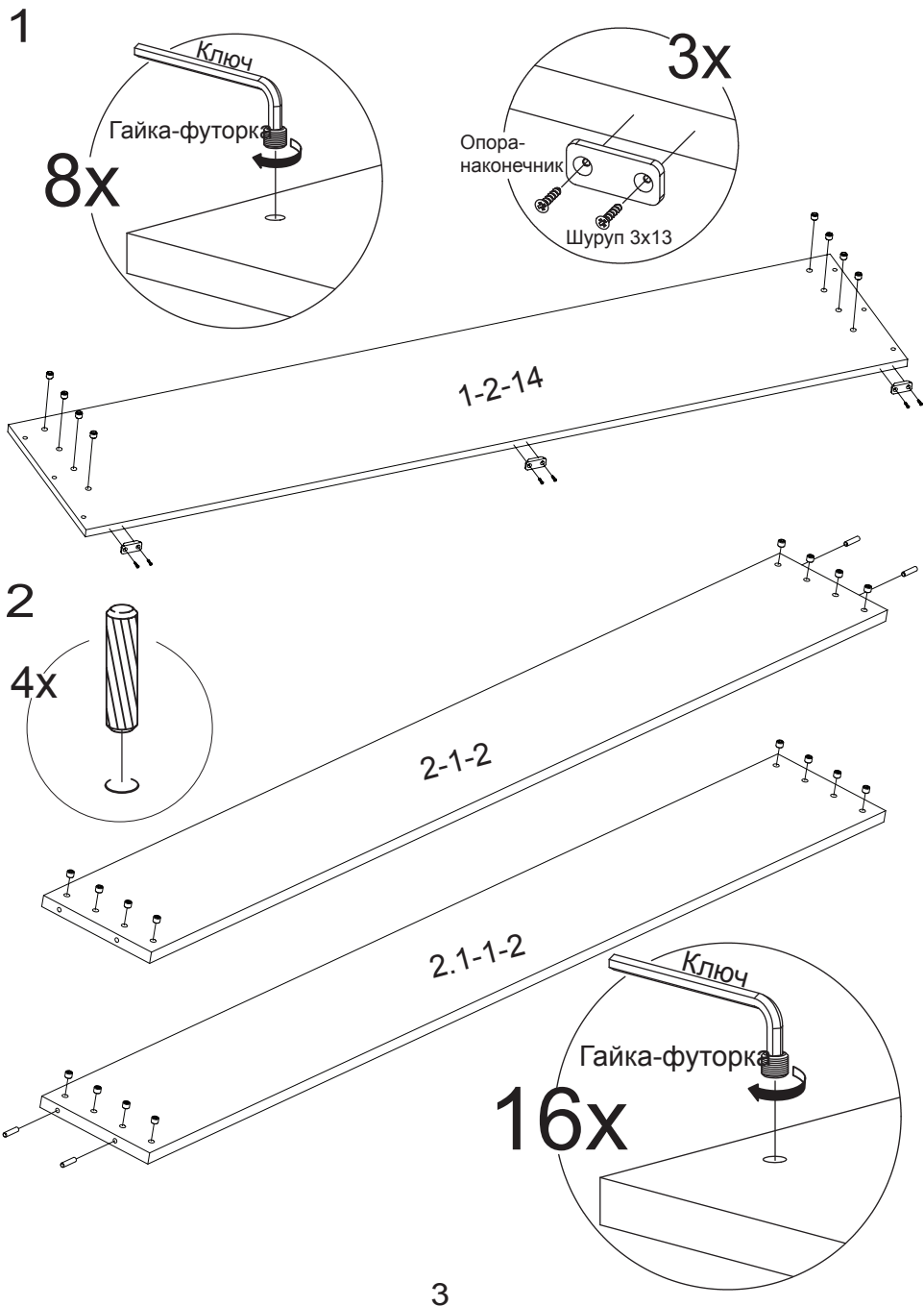
11 Установка матраса.



Ведомость комплектации фурнитуры

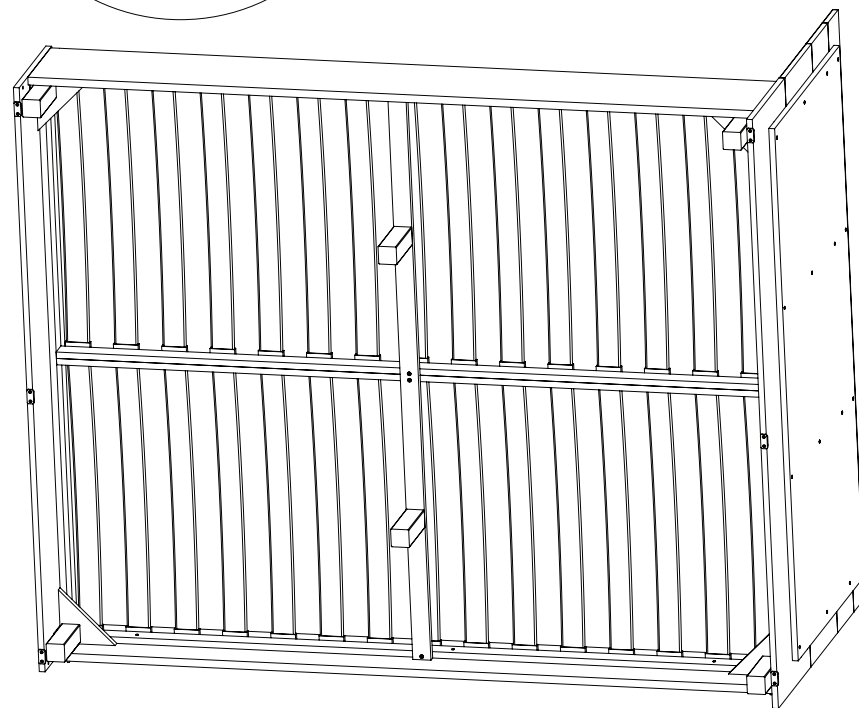
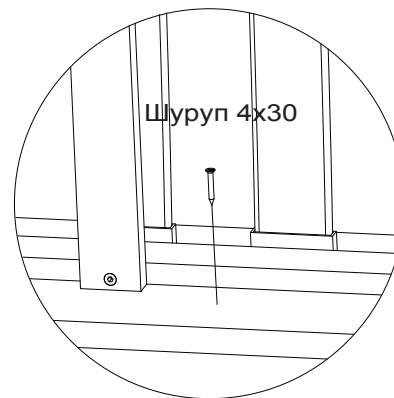
Наименование	Количество
Уголок кроватьный ИП-402 	8
Винт М6х12 	24
Шуруп 4х30 	6
Опора-наконечник 	6
Шуруп 3х13 	12
Шкант 	11
Гайка-футорка 	24
Втулка со шляпкой L=15мм 	8
Соединительный винт 	8
Шайба 05 	8
Винт стяжной 32/27 	2
Ключ 	1
Шуруп 4х25 	16
Опора 	6
Ключ 	1
Дюбель-стяжка 	4

Последовательность сборки.



10 Основание кровати необходимо обязательно прикрепить к Боковинам правой и левой с помощью Шурупов 4x30 (6 штук), насквозь, через боковую опору основания кровати.

ВИД СНИЗУ

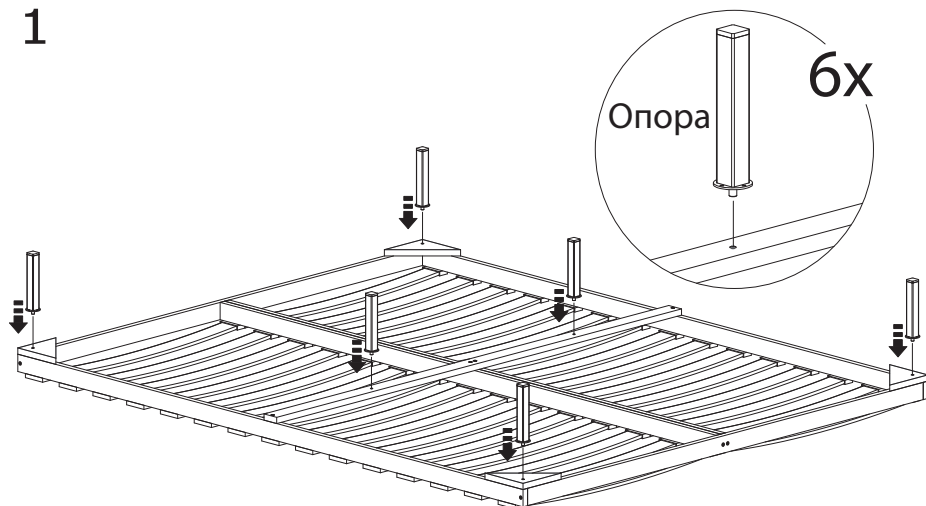


9 Установка основания кроватного.

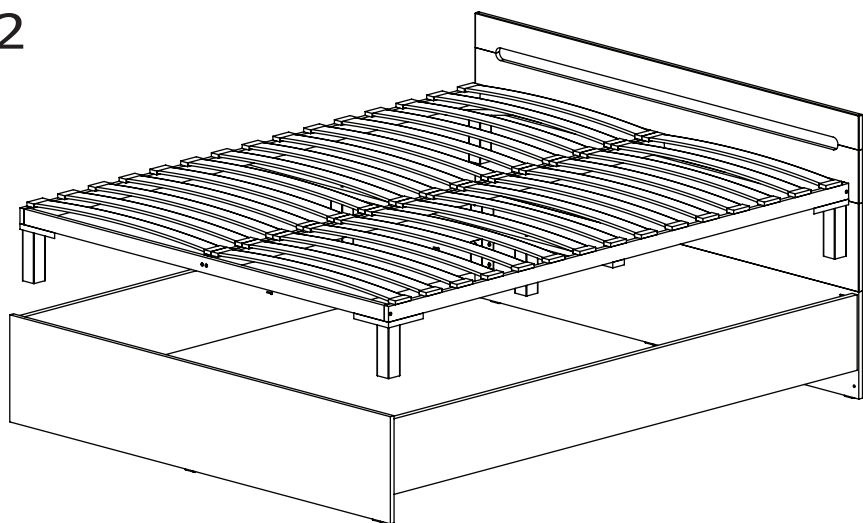
Внимание!

Прежде, чем устанавливать основание кроватное, необходимо собрать его, согласно прилагаемой к нему инструкции.

1

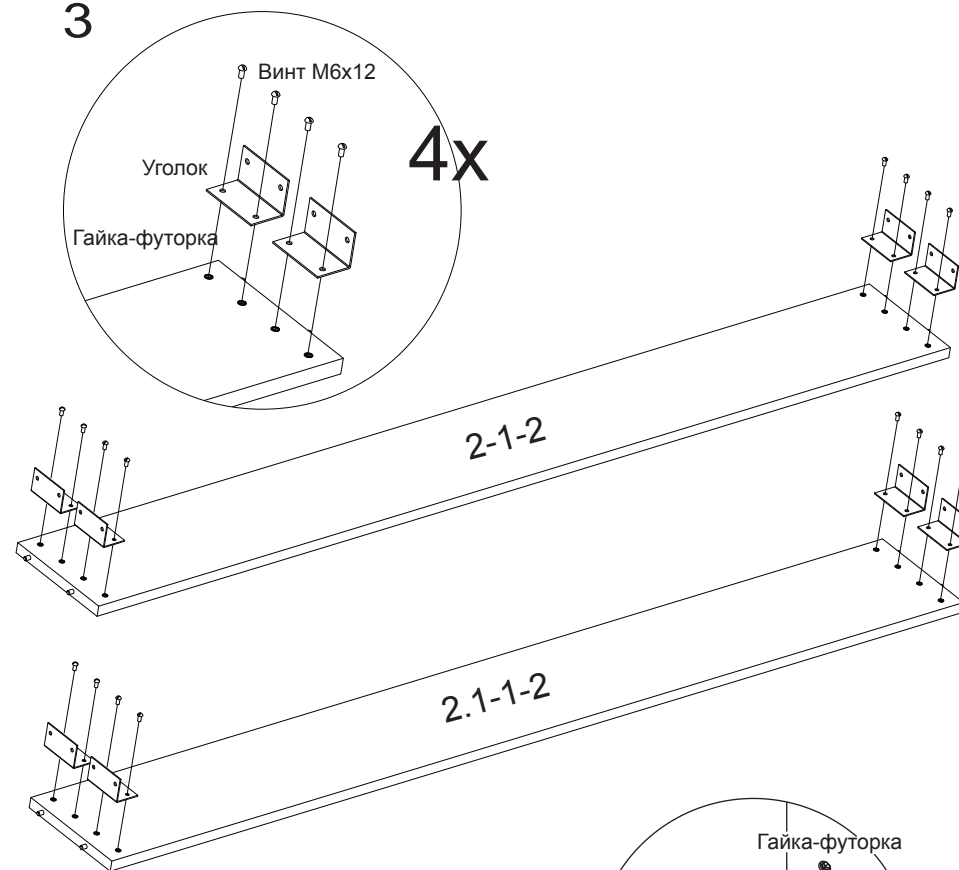


2

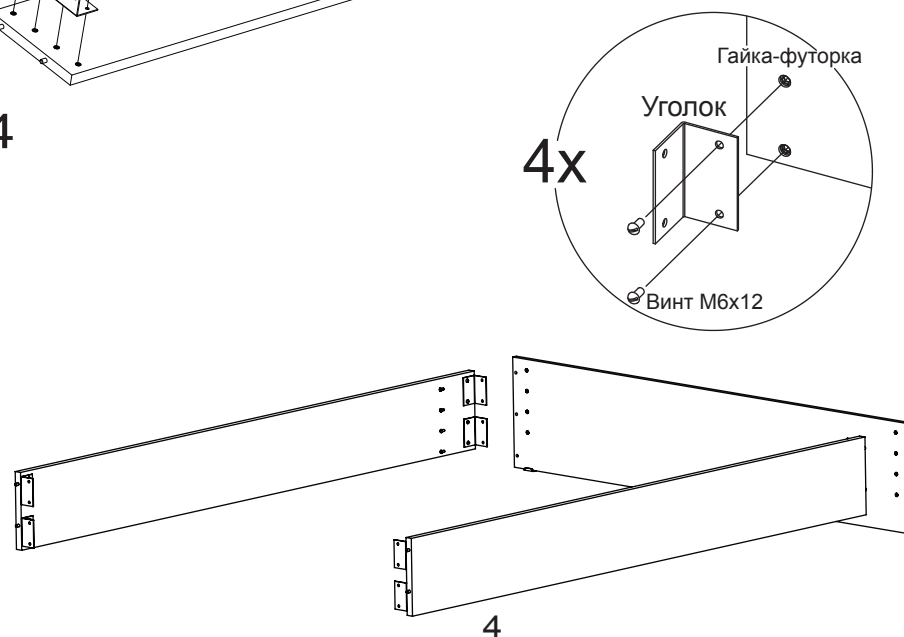


7

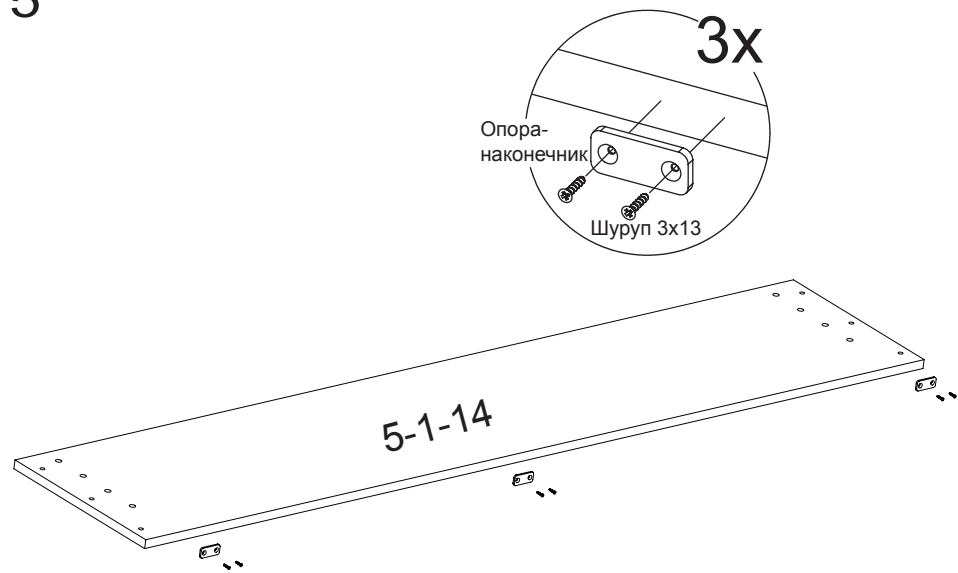
3



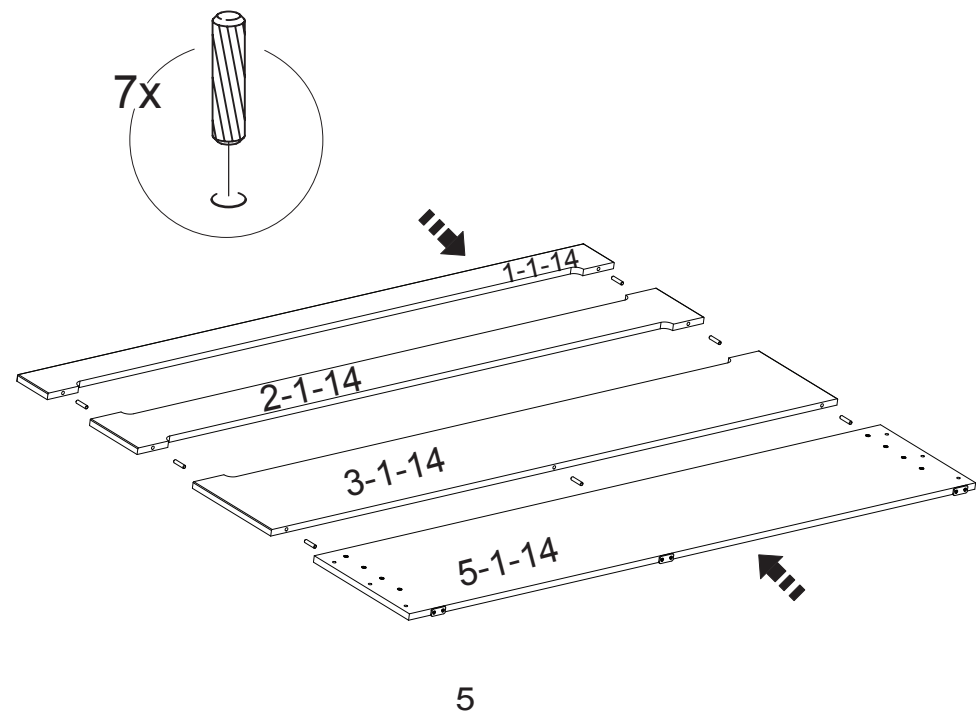
4



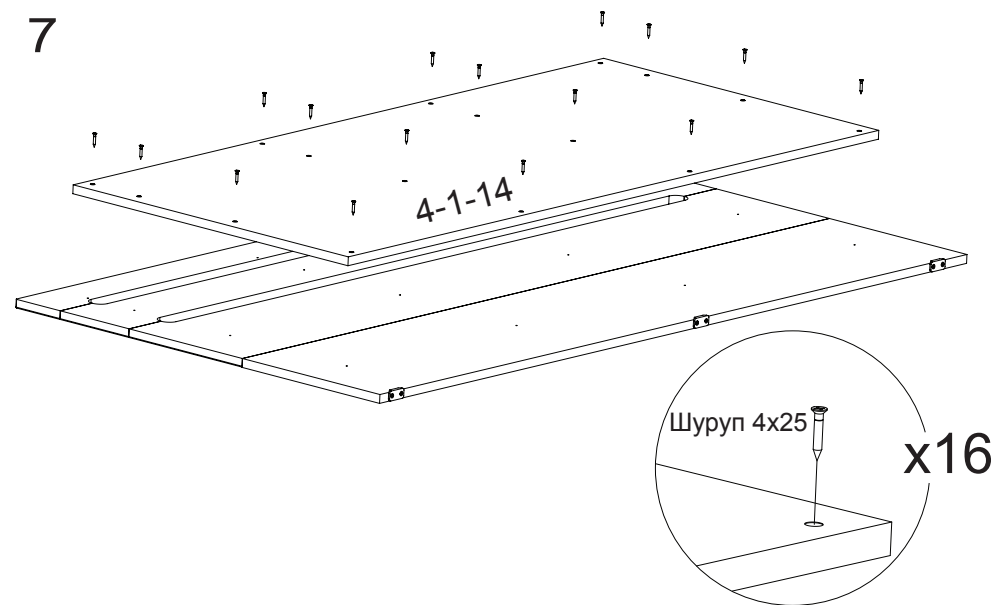
5



6



7



8 Установка Спинки кровати ПМ - 260.14.01.000

