

ГАРАНТИЙНЫЙ ТАЛОН

Наименование изделия: _____

Характеристика: _____

Дата продажи: _____ Номер заказа: _____

Продавец: _____
(ФИО, подпись)

Адрес: _____

С условиями гарантии согласен. Претензий к внешнему виду, техническим характеристикам, цвету, габаритным размерам и комплектации не имею.

ФИО, дата, подпись покупателя

УСЛОВИЯ ГАРАНТИИ

Изготовитель гарантирует соответствие мебели требованиям ГОСТ 19917-2014, ГОСТ 16371-2014 при соблюдении условий транспортирования, эксплуатации и рекомендаций по уходу за мебелью.

Гарантийный срок эксплуатации мебели 18 месяцев со дня продажи через торговую сеть.

При покупке, покупатель обязан проверить внешний вид и комплектацию изделия.

Претензии по данным показателям после приобретения продукции не принимаются.

При обнаружении производственных дефектов, а также с претензиями по качеству следует обращаться в магазин, где приобретена мебель с обязательным приложением фотографии маркировочной этикетки изделия и заполненным гарантийным талоном.

ГАРАНТИЙНОЕ ОБСЛУЖИВАНИЕ НЕ ПРОИЗВОДИТСЯ

По дефектам, возникшим в случае нарушения потребителями правил транспортирования, сборки, условий эксплуатации и рекомендаций по уходу за мебелью (естественного износа, небрежного обращения).

При наличии следов сборки и эксплуатации мебели (следы от метизов, следы воздействия влаги, перегрева и т.п.)

Дефекты, вызванные механическими, химическими, тепловыми и д.р. воздействиями и также образованные под влиянием агрессивных средств, красителей, загрязнений или воды.

Транспортировка мебели должна осуществляться только в упаковке предприятия-изготовителя, в ином случае претензии по качеству изделия не принимаются.

Инструкция по уходу за мебелью и ее эксплуатации размещена на сайте предприятия-изготовителя.

ВНИМАНИЕ!

Допускаются незначительные изменения конструкции, не ухудшающие качество изделия.

В производстве используются материалы и комплектующие, ЛКМ и ткани нескольких видов и из различных регионов, каждый из которых может иметь свой оттенок. Ввиду этого, оттеночность изделия может отличаться от образцов и от партии к партии. Данная особенность не является производственным дефектом изделия.

Дефектами мебели не являются:

- Мелкие волосяные трещины (эффект растрескивания), потертости покрытия из кожзама, возникающие со временем на местах постоянной эксплуатации.

- Легкие складки на облицовочном материале мягких элементов, возникающие после снятия нагрузок и исчезающие после легкого разглаживания рукой.

AURORA

433503, Россия, Ульяновская область, г. Димитровград, ул. Калугина, 48
8 800 550 50 48 dmfvrrora@mail.ru

Инструкция по сборке интерьерной кровати с подъёмным механизмом



Поздравляем Вас с удачной покупкой, Вы приобрели изделие из высококачественных комплектующих. Мы надеемся, что наша продукция будет доставлять Вам радость в течение всего срока службы.

Информацию о нас можно найти в социальных сетях:



aurora_dimitrovgrad



ДМФ Аврора



vk.com/aurora_dimitrovgrad

www.dmfavrora.ru



EAC

1 Распаковать изделие, проверить комплектацию поставки и внешний вид

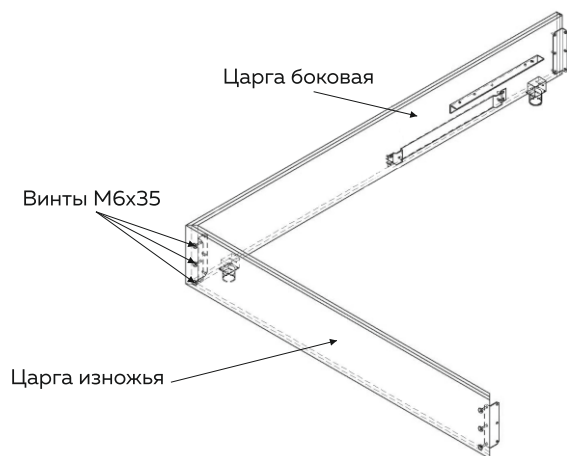
Комплект поставки

1	Спинка кровати	1 шт	7	Ножка Н=50	4 шт
2	Царга боковая	2 шт	8	Саморез 4x30	16 шт
3	Царга средняя	1 шт	9	Уголок 30x52x120	2 шт
4	Царга изножья	1 шт	10	Уголок 30x52x200	4 шт
5	Дно ящика	1 шт	11	Винт М6х20	4 шт
6	Подкладка самоклеющаяся	8 шт	12	Винт М6х35	28 шт

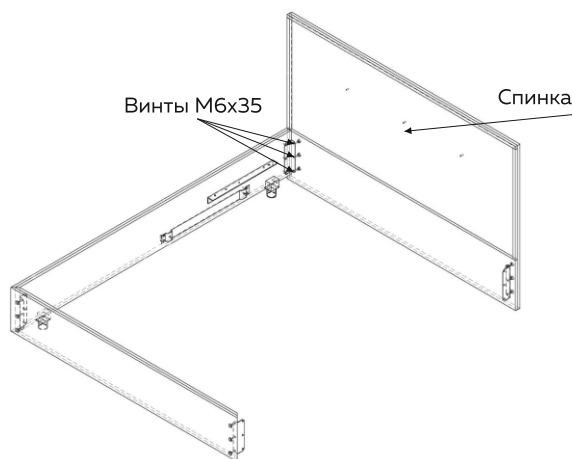
Подготовка к сборке:

- Упаковку сохранять до окончания сборки
- Сборка должна производиться на ровном полу, покрытым тканью и бумагой
- Во избежание образования дефектов сборку рекомендуется производить сборщику мебельного салона

2 Соедините боковые царги с царгой изножья закрепив винтами М6х35

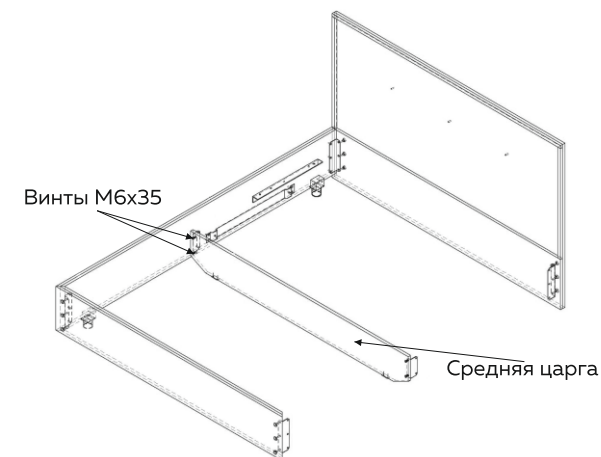


3 Соедините боковые царги с спинкой закрепив винтами М6х35



4 Уложить дно бельевого ящика на опорные бруски

5 Закрепите среднюю царгу винтами М6х35



6 Уложите латное основание совместив отверстия креплений с механизмом подъема

7 Вставить в отверстия винты М8х40, через шайбу наживить гайку М8

8 Отрегулировать равномерные зазоры и затянуть крепления

9 Поднимите латное основание, установите газовые амортизаторы (шайба-амортизатор-шайба-гайка) цилиндром вверх

10 Затяните зайки до упора затем ослабьте на четверть оборота

11 Установите скобу-ограничитель для матраса у изголовья вставив её до упора в специальные отверстия

12 Закрепите к раме ремешок для поднятия латного основания узел должен быть обращен к спинке

13 Проверьте работу механизма подъёма несколько раз и опустив раму

14 Наклейте снизу на раму фетровые прокладки в местах соприкосновения с средней царгой и опорным бруском