

## ГАРАНТИЙНЫЙ ТАЛОН

Заполняется магазином, где приобретено изделие

\_\_\_\_\_ (Наименование изделия)

Дата выпуска \_\_\_\_\_

Дата продажи \_\_\_\_\_

Владелец изделия \_\_\_\_\_

\_\_\_\_\_ (Фамилия, Имя, Отчество)

Адрес \_\_\_\_\_

Установлен дефект \_\_\_\_\_

Исправил мастер \_\_\_\_\_

\_\_\_\_\_ (подпись)

## ГАРАНТИИ

24 месяца со дня приобретения по предъявлению гарантийного талона по обнаруженным дефектам. За механические повреждения, потертости, сколы, фабрика ответственности не несет.

Наш адрес: РОССИЯ, 156009, Костромская область, г. Кострома, ул. Юбилейная, д.28, [torokov@vashden.com](mailto:torokov@vashden.com)

Контактный телефон: 8(4942) 42-14-00, 42-23-51

\_\_\_\_\_ (линия отреза)

## ПАСПОРТ

1. Дата выпуска

2. Отметка магазина о продаже

3. Штамп магазина

4. « \_\_\_\_ » \_\_\_\_\_ 20 \_\_\_\_ г.

Пункты 2,3,4 заполняются в магазине при покупке мебели.

Сертификат \_\_\_\_\_

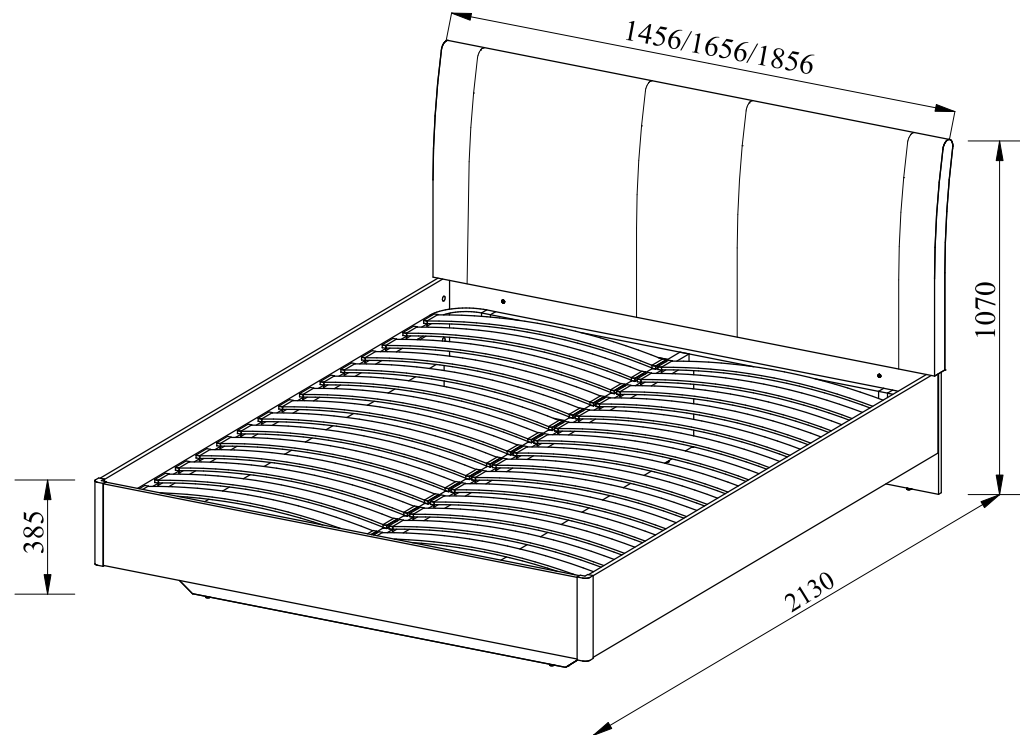


ФАБРИКА МЕБЕЛИ

Фабрика Мебели "Ваш День"  
156009, г. Кострома, ул. Юбилейная, д.28



## Модульная серия корпусной мебели "DOMENICA" Кровать Кр-06 без ГПМ (1400, 1600, 1800)



Инструкция по сборке



**"DOMENICA"**  
Корпусная модульная мебель  
Кровать Кр-06 без ГПМ (1400)



Производитель: \_\_\_\_\_  
Фактический адрес: 156009, Российская Федерация,  
г. Кострома, ул. Юбилейная, 28  
Дата изготовления: \_\_\_\_\_  
Гарантийный срок: 24 мес.  
Срок службы: 10 лет  
ГОСТ 16371-93



**"DOMENICA"**  
Корпусная модульная мебель  
Кровать Кр-06 без ГПМ (1600)



Производитель: \_\_\_\_\_  
Фактический адрес: 156009, Российская Федерация,  
г. Кострома, ул. Юбилейная, 28  
Дата изготовления: \_\_\_\_\_  
Гарантийный срок: 24 мес.  
Срок службы: 10 лет  
ГОСТ 16371-93

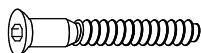


**"DOMENICA"**  
Корпусная модульная мебель  
Кровать Кр-06 без ГПМ (1800)



Производитель: \_\_\_\_\_  
Фактический адрес: 156009, Российская Федерация,  
г. Кострома, ул. Юбилейная, 28  
Дата изготовления: \_\_\_\_\_  
Гарантийный срок: 24 мес.  
Срок службы: 10 лет  
ГОСТ 16371-93

101



102



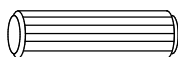
103



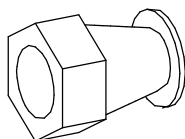
104



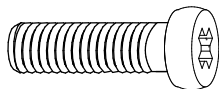
105



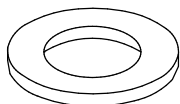
106



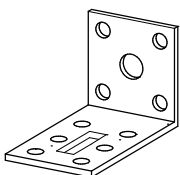
107



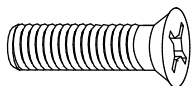
108



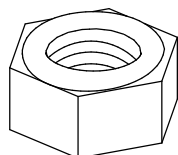
109



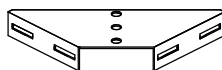
110



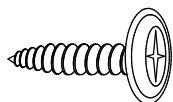
111



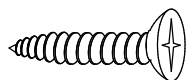
112



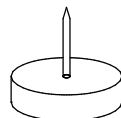
113



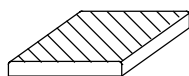
114



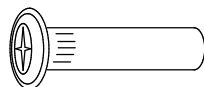
115



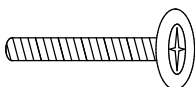
116



117



118



# Для заметок

Внимание покупателя: перед сборкой необходимо проверить целостность деталей в упаковке, а так же соответствие количества деталей и фурнитуры в пакетах согласно ведомости.

## Ведомость фурнитуры

№ п/п	Наименование фурнитуры	Кол-во
101	Евровинт 6.4x50	6
102	Ключ z-образный шестигранный	1
103	Эксцентрик 16 размер 15x13	15
104	Дюбель DU 232 размер 30x8	15
105	Шкант 8x30	18
106	Футорка разжимная М6	8
107	Винт 6x12 с полукруглой головкой	8
108	Шайба плоская D7x16x1.5	12
109	Уголок регулируемый 32x52x30	4
110	Винт с потайной головкой М6x40	4
111	Гайка М6	4
112	Кронштейн угловой	2
113	Саморез 4x16 с прессшайбой	8
114	Саморез 4x30	12
115	Подпятник с гвоздем	9
116	Фетр самоклеящийся 30x30	9
117	Стяжка межсекционная Ø5	4
118	Винт к стяжке 4x14	4

Комплектовочная ведомость деталей Кр-06 (1400)

N п/п	Наименование детали	Размер	Кол-во	Пакет N
1	Царга боковая левая	2029x252x16	1	1
2	Царга боковая правая	2029x252x16	1	
3	Царга продольная	1796x268x16	1	
4	Планка	233x192x16	1	
5	Спинка изголовья	1456x381x16	1	2
6	Спинка задняя	1150x500x16	1	
7	Спинка подножия	1388x252x16	1	
8	Царга поперечная	1420x268x16	1	
9	Опора угловая	256x34x34	2	

Комплектовочная ведомость деталей Кр-06 (1600)

N п/п	Наименование детали	Размер	Кол-во	Пакет N
1	Царга боковая левая	2029x252x16	1	1
2	Царга боковая правая	2029x252x16	1	
3	Царга продольная	1796x268x16	1	
4	Планка	233x192x16	1	
5	Спинка изголовья	1656x381x16	1	2
6	Спинка задняя	1350x500x16	1	
7	Спинка подножия	1588x252x16	1	
8	Царга поперечная	1620x268x16	1	
9	Опора угловая	256x34x34	2	

Комплектовочная ведомость деталей Кр-06 (1800)

N п/п	Наименование детали	Размер	Кол-во	Пакет N
1	Царга боковая левая	2029x252x16	1	1
2	Царга боковая правая	2029x252x16	1	
3	Царга продольная	1796x268x16	1	
4	Планка	233x192x16	1	
5	Спинка изголовья	1856x381x16	1	2
6	Спинка задняя	1550x500x16	1	
7	Спинка подножия	1788x252x16	1	
8	Царга поперечная	1820x268x16	1	
9	Опора угловая	256x34x34	2	

DOMENICA. Фурнитура Кр-06 без ГПМ.

N п/п	Наименование детали	Размер	Кол-во	Пакет N
1	Фурнитура без ГПМ	Пакет	1	1

## Правила эксплуатации и ухода за мебелью.

1. Мебель, перевозимая при температуре ниже 0°C, охлаждается и при установке в помещении "запотевают", поэтому ее следует немедленно протереть чистой, сухой, мягкой тканью.
2. Мебель предназначена для эксплуатации в помещениях с температурой воздуха +10+28°C и относительной влажностью 50-70%. Не рекомендуется ставить мебель близко к источникам тепла, а также к сырým и холодным стенам. Ее следует беречь от прямого попадания солнечных лучей.
3. На поверхность деталей не следует ставить горячие и влажные предметы. Нежелательно попадание кислот, щелочей и растворителей (спирт, бензин, ацетон).
4. Поверхности следует оберегать от механических повреждений, ударов и царапин, поскольку восстановить поверхность невозможно.
5. Поверхность мебели следует чистить специальным составом, который можно приобрести в магазине.
6. Для предотвращения повреждения полового покрытия при перемещении мебели следует использовать подстилочный материал (картон, плотная ткань и т.п.)

На гибкое кроватное основание (в том числе застланное матрасом) нельзя вставать ногами, прыгать на нем, кидать тяжелые предметы, а также каким-либо иным способом подвергать отдельно взятые гнукотклеенные планки избыточной нагрузке.

## Порядок предъявления претензии на качество мебели.

Претензии по некомплектности и производственным дефектам в течение гарантийного срока должны направляться покупателем непосредственно в магазин, где приобретена мебель, с желательным приложением товарного чека и упаковочных ярлыков.

По дефектам, появившимся из-за несоблюдения покупателем правил эксплуатации и ухода за мебелью, претензии не принимаются.

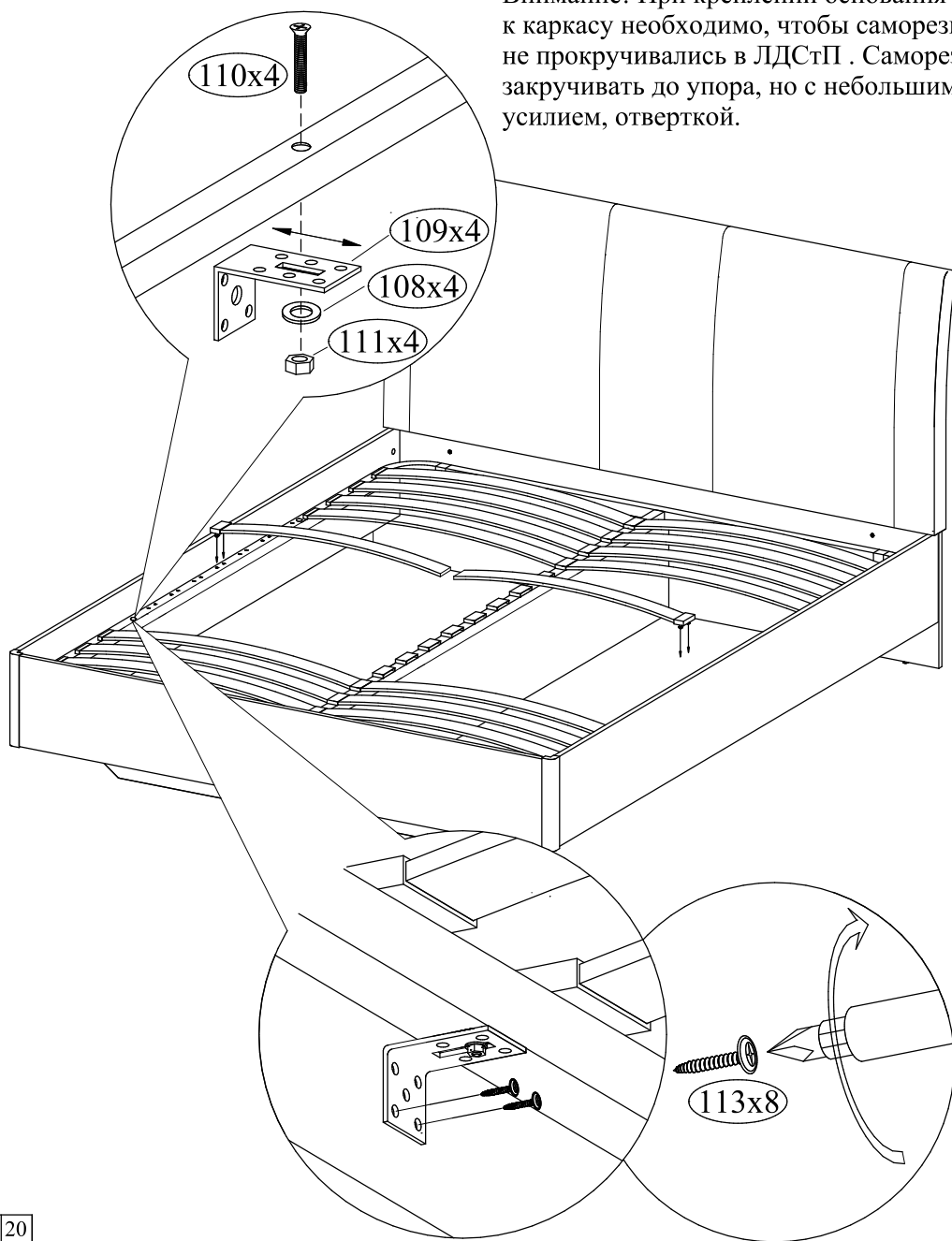
К сведению покупателя.

Предприятие оставляет за собой право вносить изменения в конструктивные элементы мебели на основе внедрения передовой технологии, улучшающие качество выпускаемой продукции.

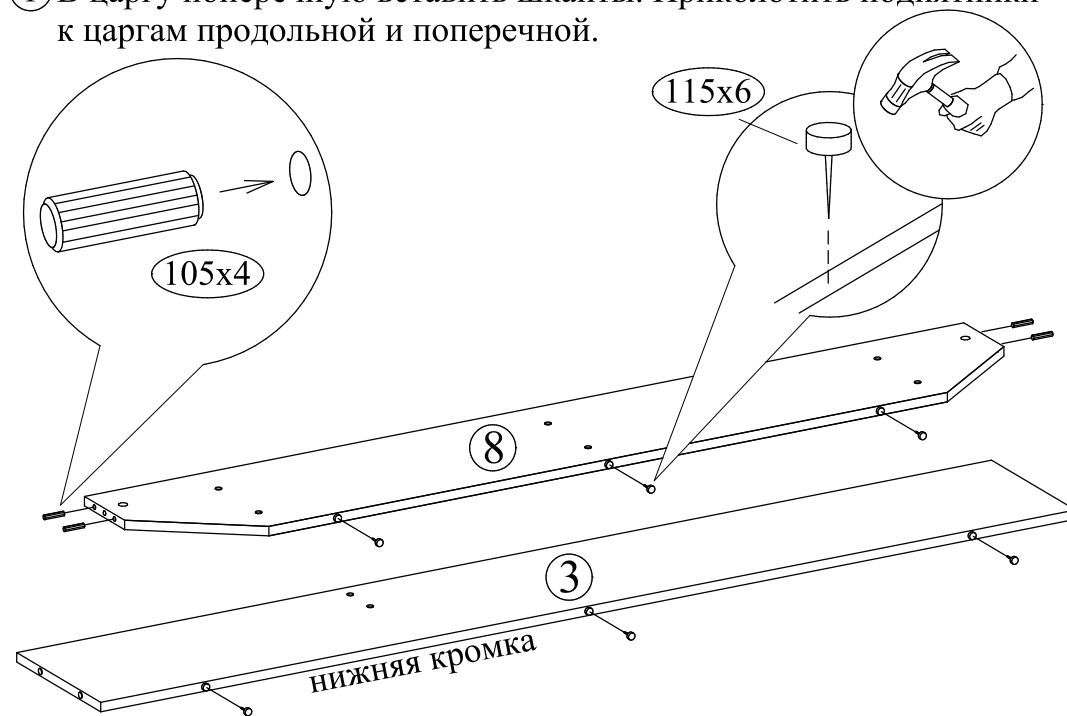
При обнаружении производственных дефектов ссылаетесь на номер набора мебели, номер ОТК, желательным приложить гарантийный талон и упаковочные ярлыки.

15) Собранное основание положить в кровать и выровнять. Прикрепить уголок регулируемый. Уголок установить вплотную к царгам боковым. Прикрутить саморезами к царгам. Вставить оставшиеся ламели.

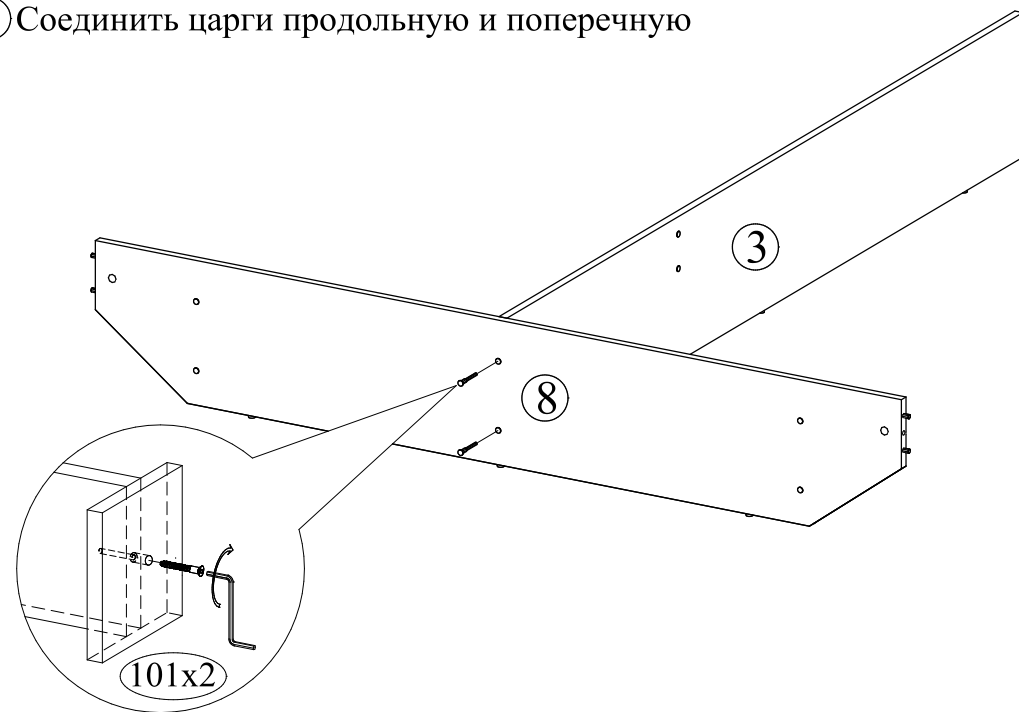
Внимание! При креплении основания к каркасу необходимо, чтобы саморезы не прокручивались в ЛДСП. Саморез закручивать до упора, но с небольшим усилием, отверткой.



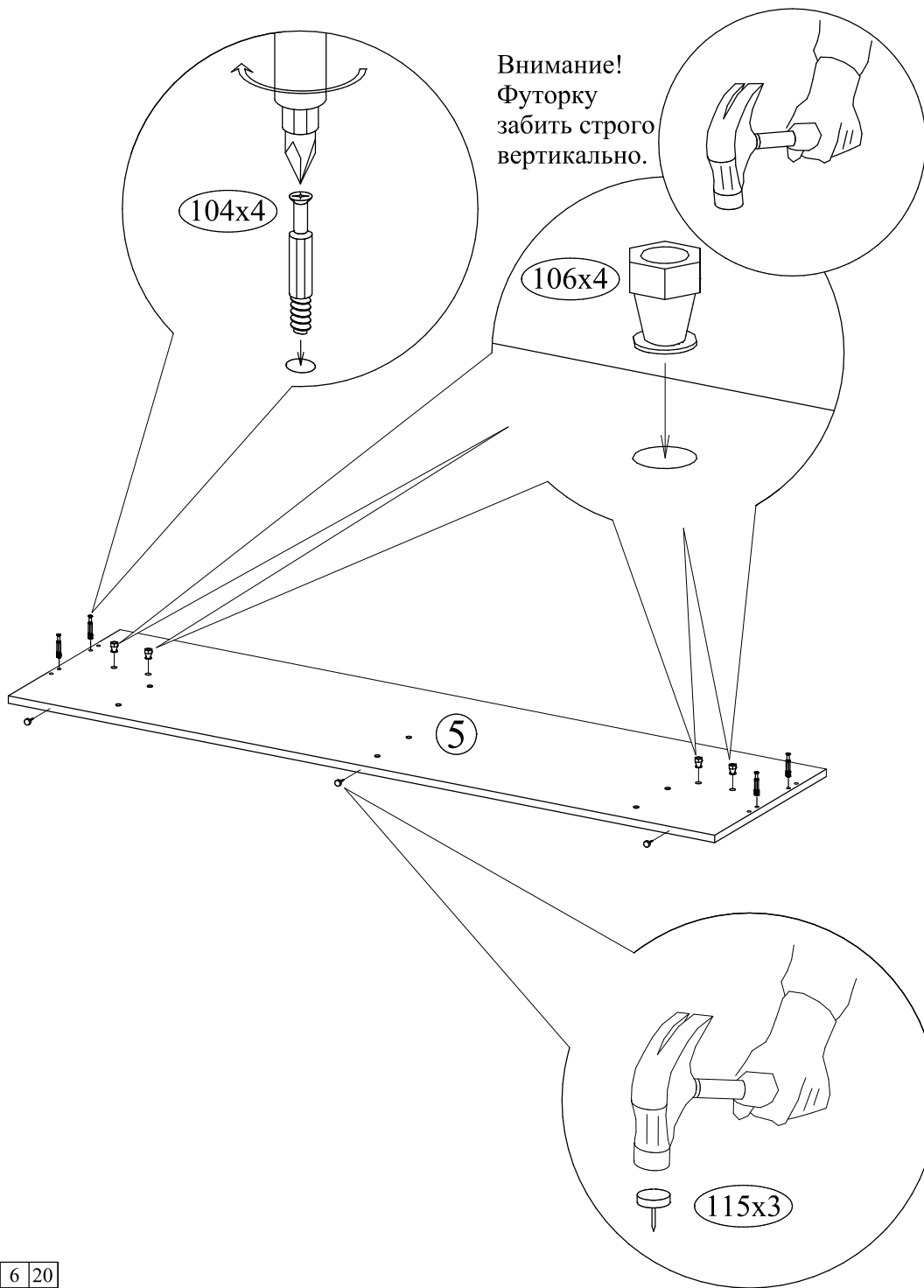
1) В царгу поперечную вставить шкранты. Приколотить подпятники к царгам продольной и поперечной.



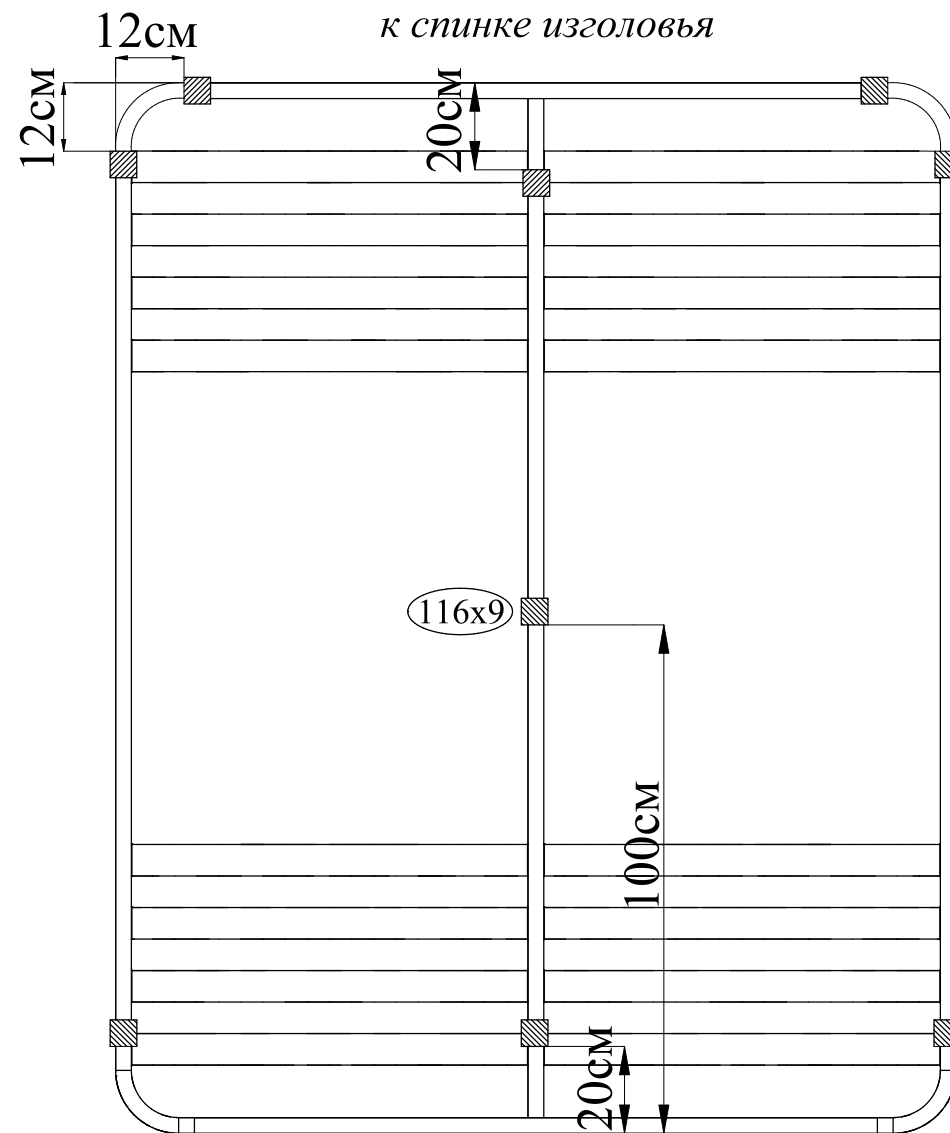
2) Соединить царги продольную и поперечную



③ Установить фурнитуру в спинку изголовья

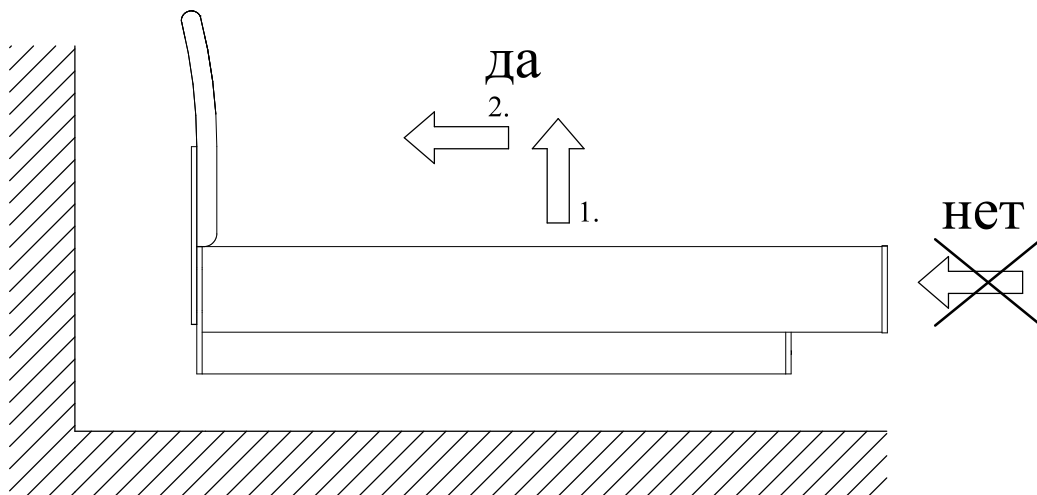


⑭ Согласно инструкции собрать кроватьное основание. Приклеить фетры самоклеющиеся, отмерив указанное расстояние. Место приклеивания протереть от пыли влажной тряпкой и дать высохнуть. Вставить по 4 крайние ламели.

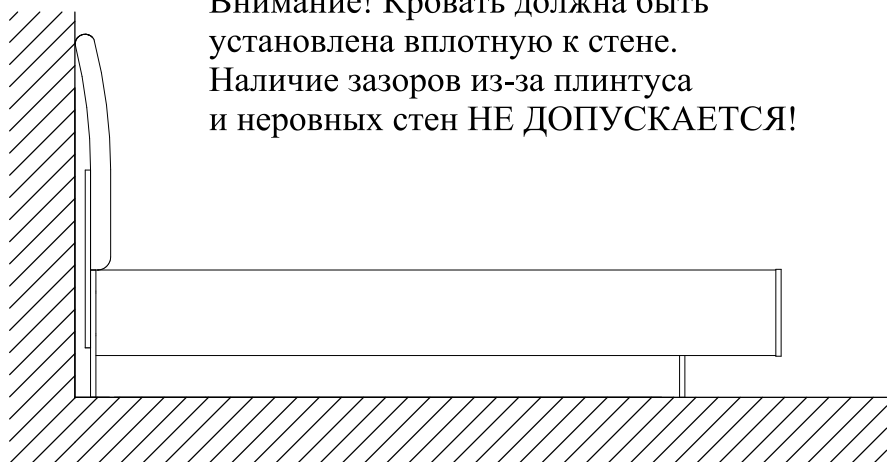


13 Собранную кровать установить к стене.

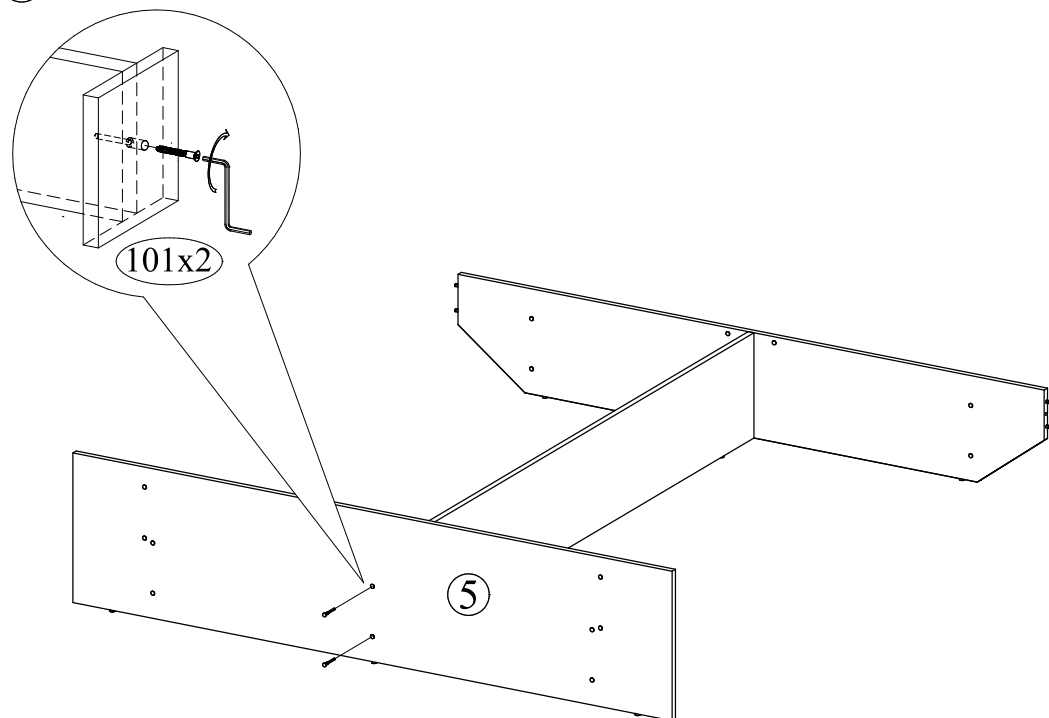
Во избежание излома деталей, для перемещения собранной кровати на место потребится помощь трех-четырех человек.



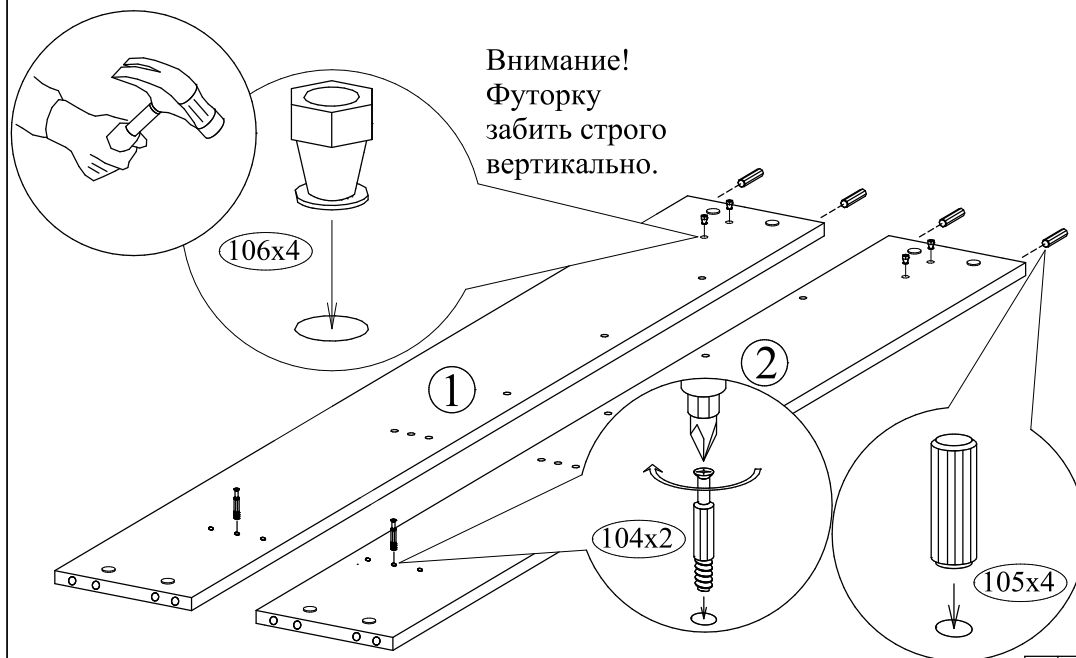
Внимание! Кровать должна быть установлена вплотную к стене. Наличие зазоров из-за плинтуса и неровных стен НЕ ДОПУСКАЕТСЯ!



4 Соединить спинку изголовья и царгу продольную

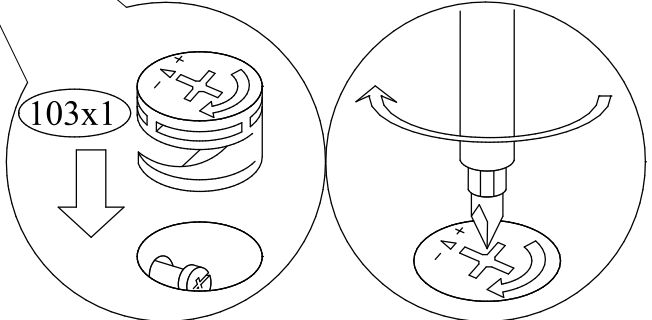
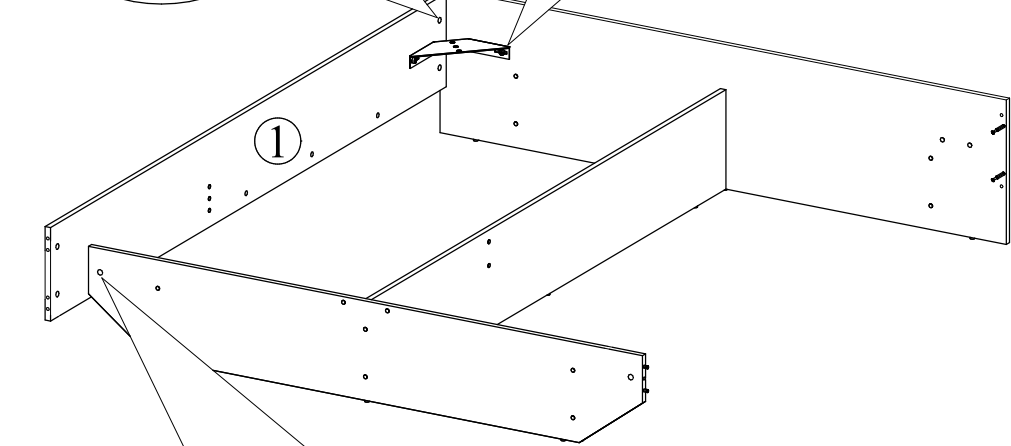


5 В царги боковые закрутить дюбели, забить футорки и вставить шканты



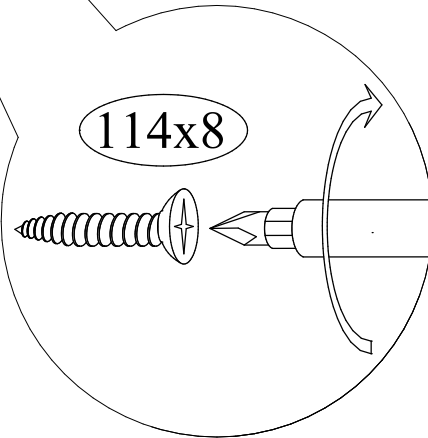
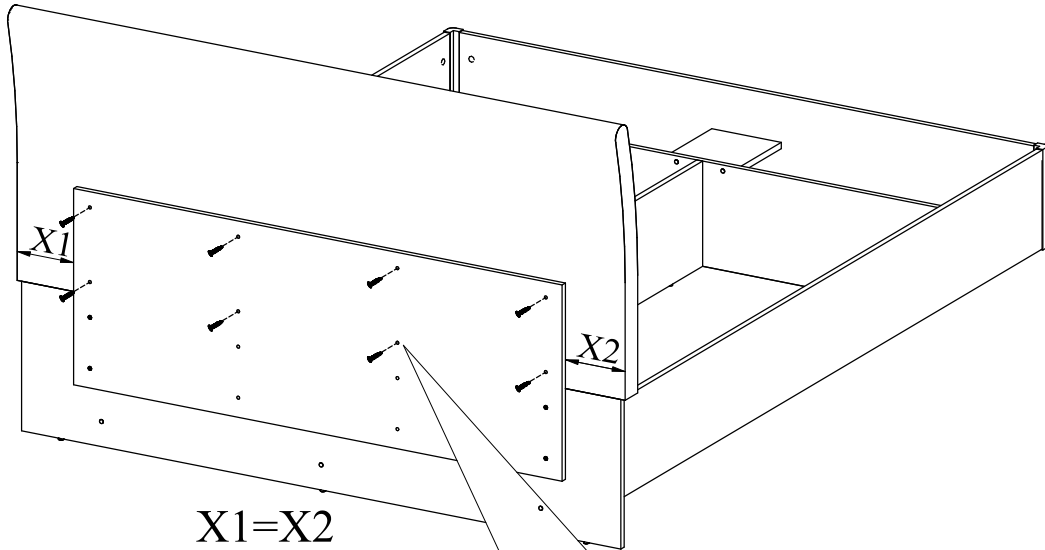
⑥ Соединить царгу боковую левую, спинку изголовья и царгу поперечную

Внимание! Винты вкручивать отверткой до упора, без лишних усилий, не допуская прокручивания.



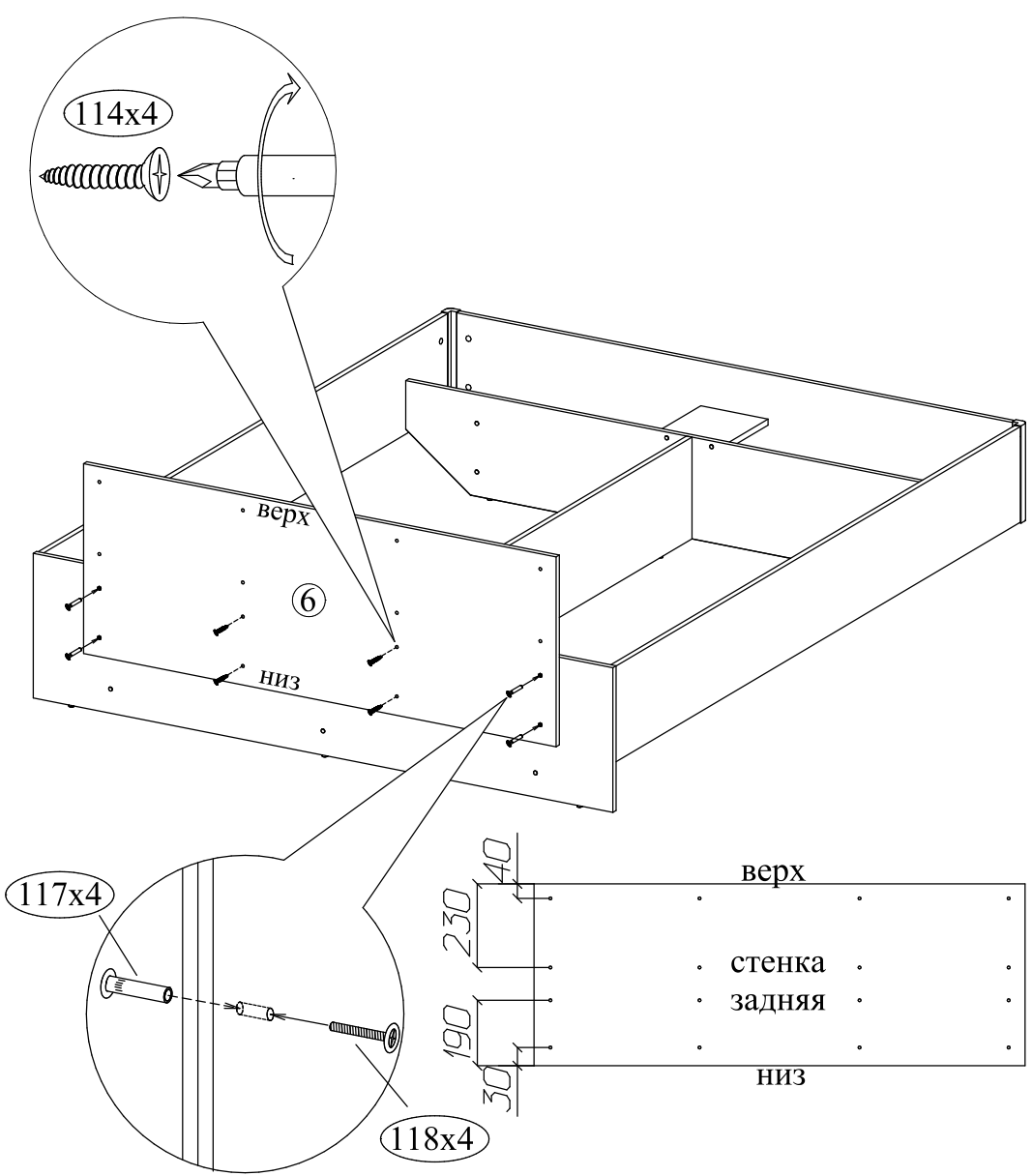
Аналогично установить царгу боковую правую

⑫ К спинке задней прикрутить мягкую спинку

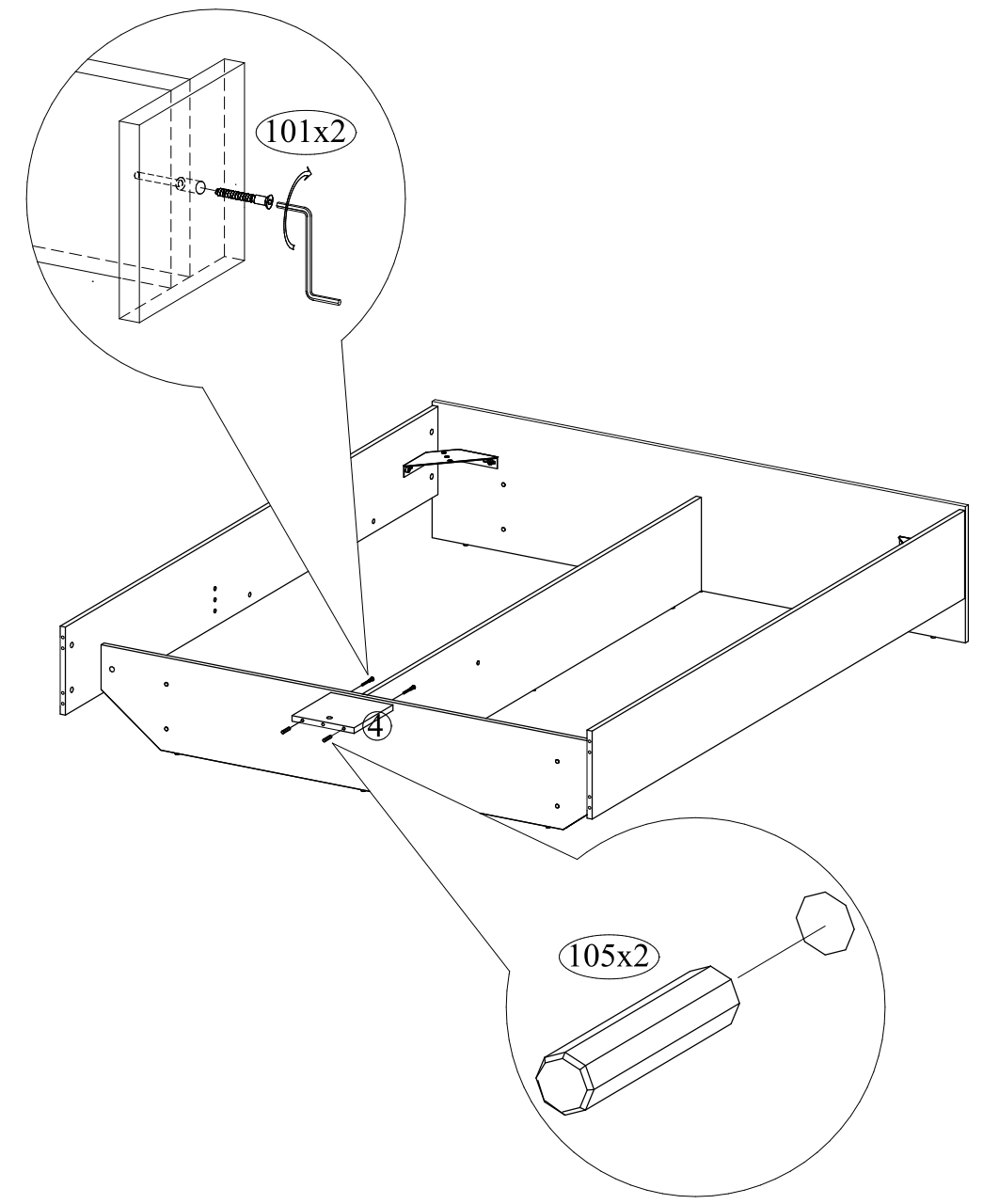




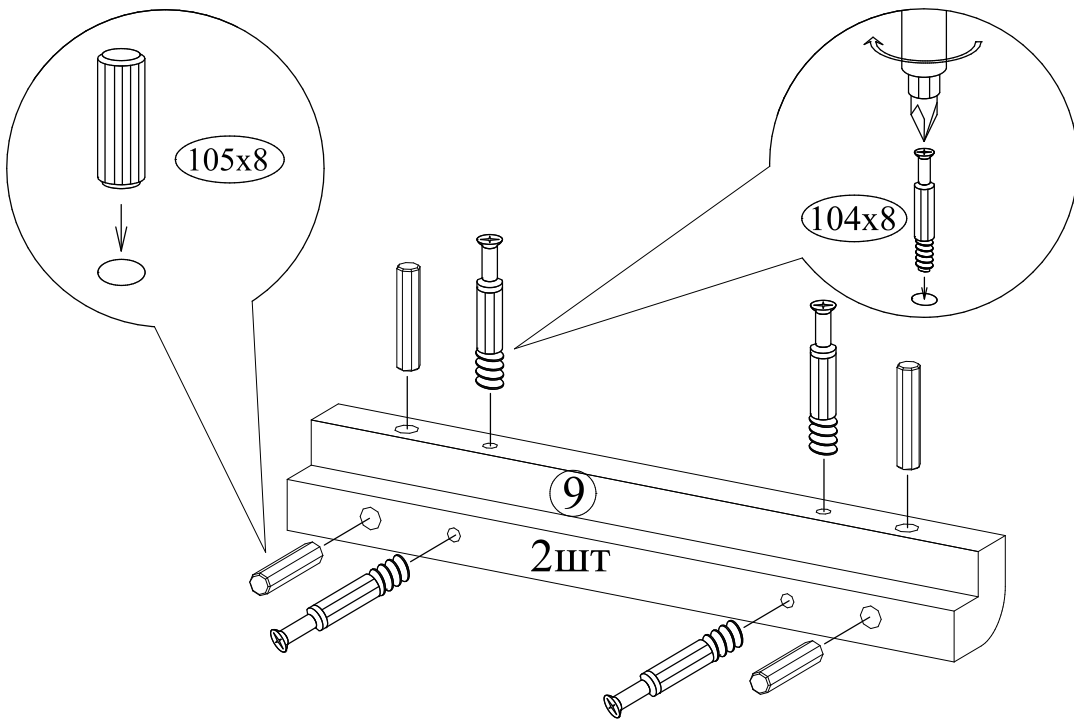
11 К спинке изголовья прикрутить спинку заднюю



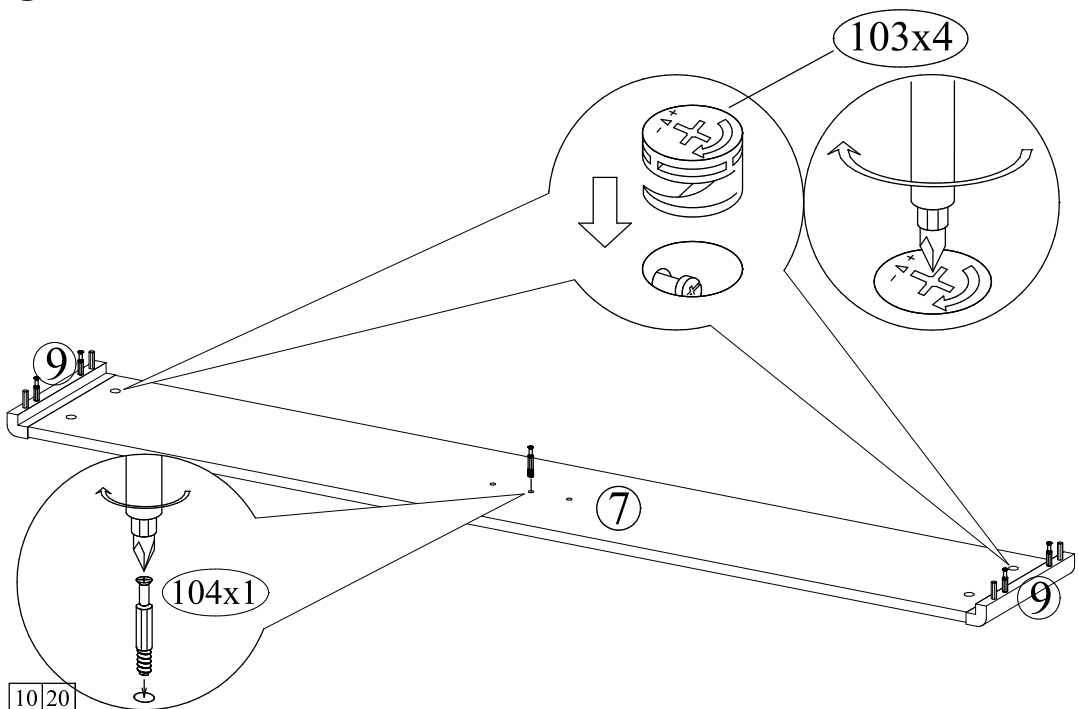
7 К царге поперечной прикрутить планку. В планку вставить шканты.



8 Вставить шканты и закрутить дюбели в опоры угловые



9 К спинке подножия прикрутить опоры угловые. Закрутить дюбель.



10 Соединить спинку подножия, царги боковые и планку. В спинку переднюю закрутить дюбели.

