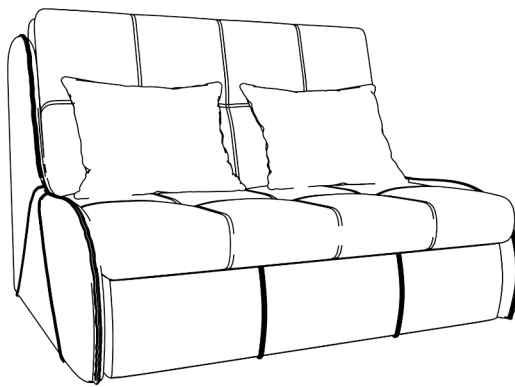


Инструкция по сборке дивана Риттер



Важная информация.

Внимательно изучите ее перед эксплуатацией изделия.

Используйте изделие только по прямому назначению.

- Сборку изделия производите только в полном соответствии с этой инструкцией.
- При эксплуатации механизмов трансформации действуйте только в рамках требований данной инструкции. Не прилагайте чрезмерных усилий
- Рекомендуется ремонт доверить квалифицированным специалистам.
- Не стойте и не прыгайте на поверхности изделия.
- Не сидите на боковинах, подлокотниках и спинках изделия.

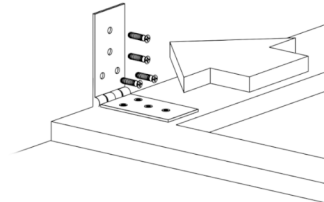
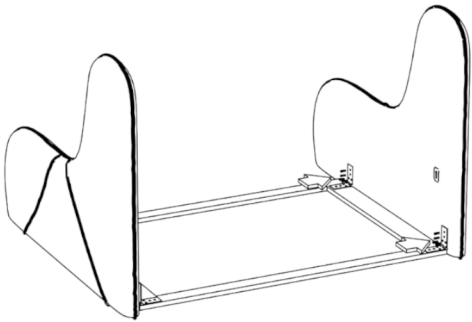


Рис. 1

1. Установить поддон на пол и прикрепить боковины с помощью саморезов 30мм по 4шт с каждой стороны. (Рис 1)

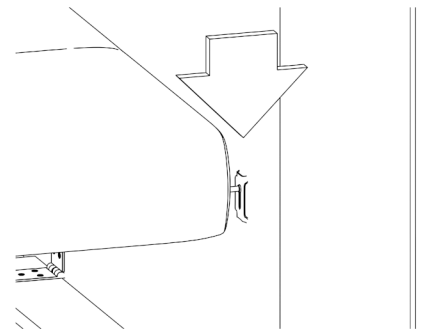
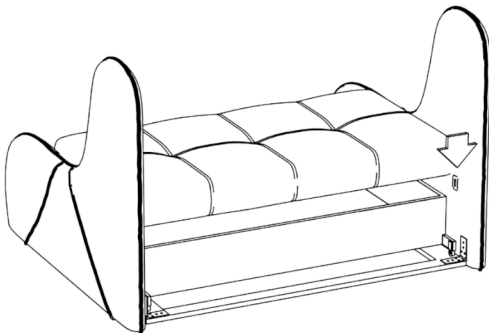
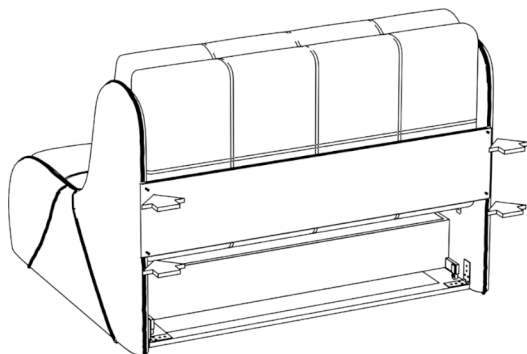


Рис. 2

2. Прикрепить матрас к боковинам с помощью соединителей (Рис 2)



3. Прикрепить спинку с помощью саморезов 40мм 4 шт

4. Уложить подушки