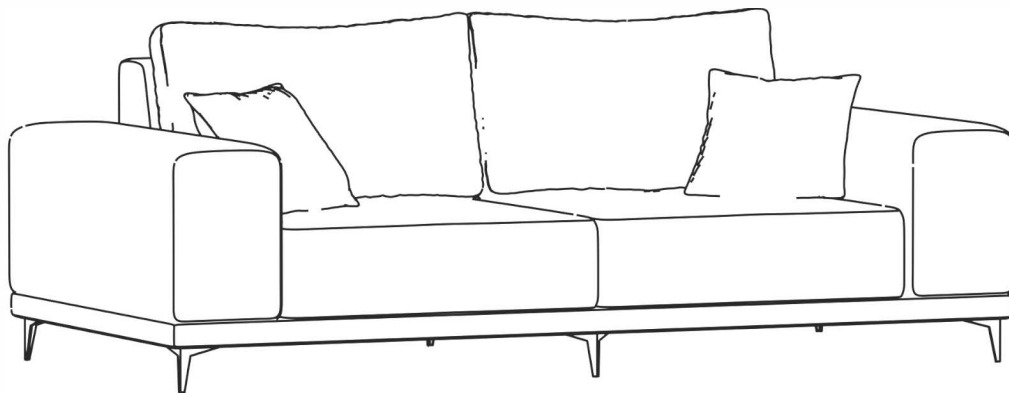


Инструкция по сборке дивана ЛЬЮЕС

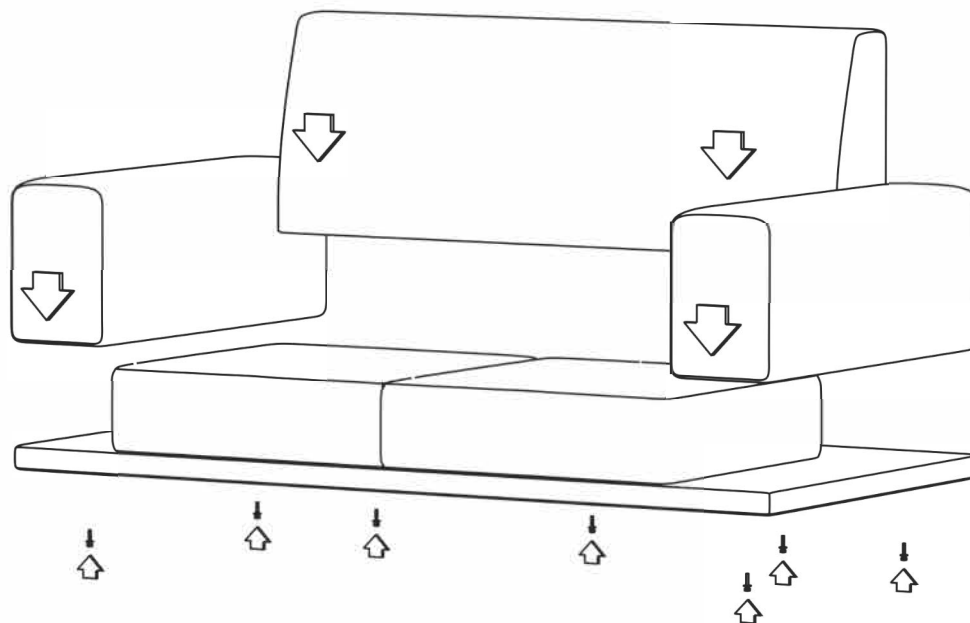


Важная информация.

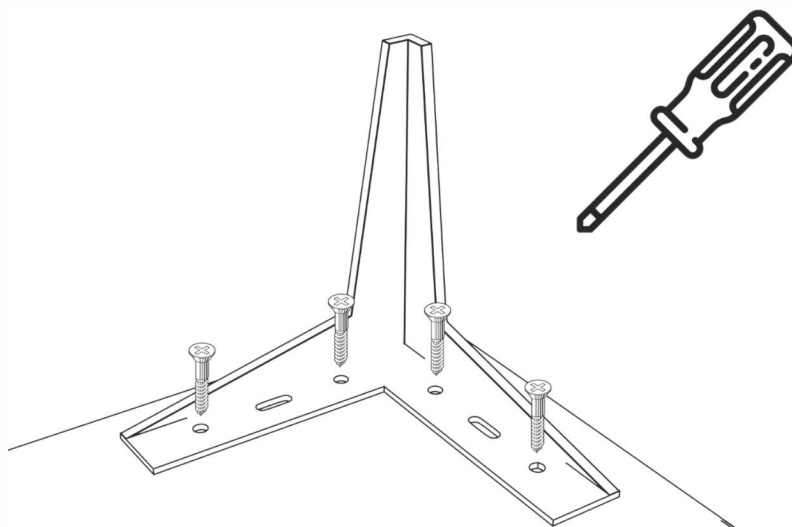
Внимательно изучите ее перед эксплуатацией изделия.

Используйте изделие только по прямому назначению.

- Сборку изделия производите только в полном соответствии с этой инструкцией.
- При эксплуатации механизмов трансформации действуйте только в рамках требований данной инструкции. Не прилагайте чрезмерных усилий
- Рекомендуется ремонт доверить квалифицированным специалистам.
- Не стойте и не прыгайте на поверхности изделия.
- Не сидите на боковинах, подлокотниках и спинках изделия.



1. Основание дивана и подушки сиденья поставляются в сборе. К основанию тремя болтами крепятся спинка и подлокотники, каждый на 2 болта.



2. Ножки, крепятся на саморезы (1 ножка на 4 самореза). В комплекте поставки 6 ножек.