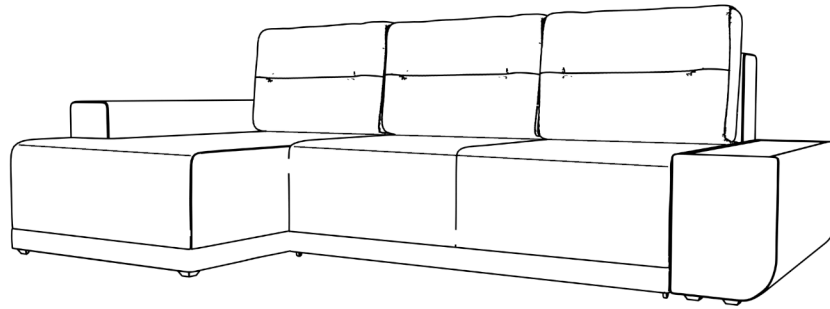


## Сборка углового дивана Чикаго (левый угол)



Важная информация.

Внимательно изучите ее перед эксплуатацией изделия.  
Используйте изделие только по прямому назначению.

- Сборку изделия производите только в полном соответствии с этой инструкцией.
- При эксплуатации механизмов трансформации действуйте только в рамках требований данной инструкции. Не прилагайте чрезмерных усилий
- Рекомендуется ремонт доверить квалифицированным специалистам.
- Не стойте и не прыгайте на поверхности изделия.
- Не сидите на боковинах, подлокотниках и спинках изделия.

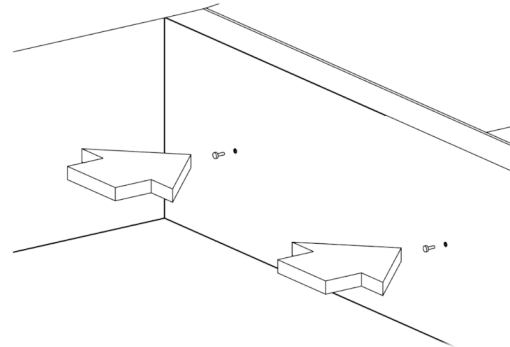
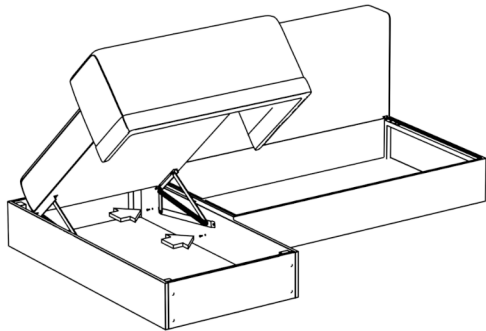


Рис. 1

1. Прикрепить канопе двумя болтами к ящику (Рис. 1)

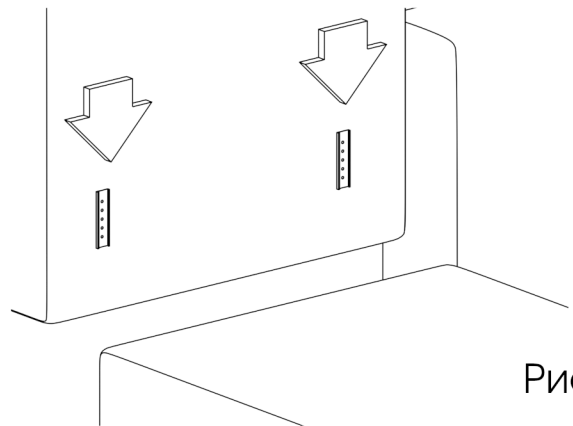
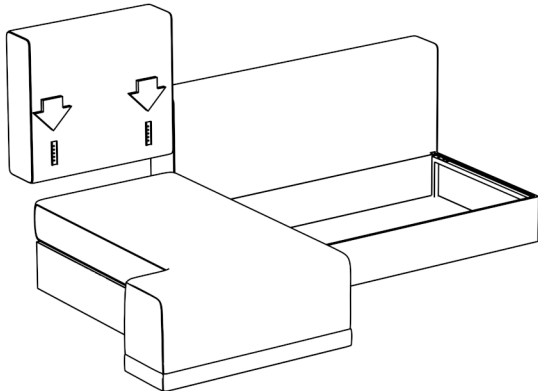
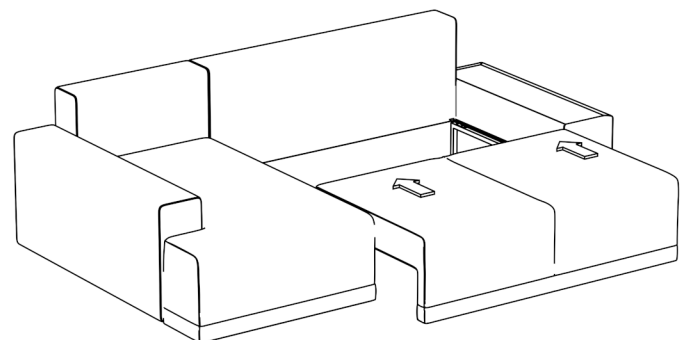
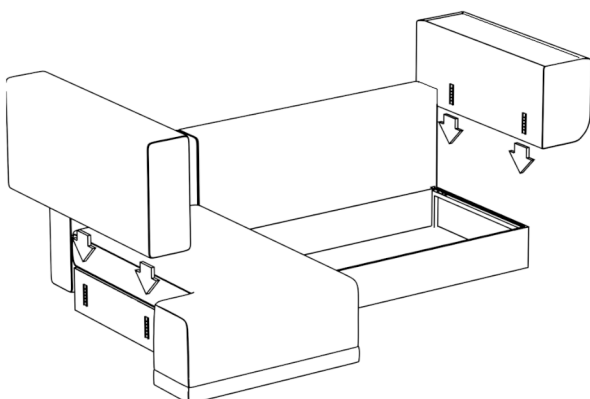


Рис. 2

2. Прикрепить спинку соединителями к канопе (Рис.2)



3. Прикрепить подлокотники соединителями к основанию

4. Установить сиденье дивана на бельевой ящик.