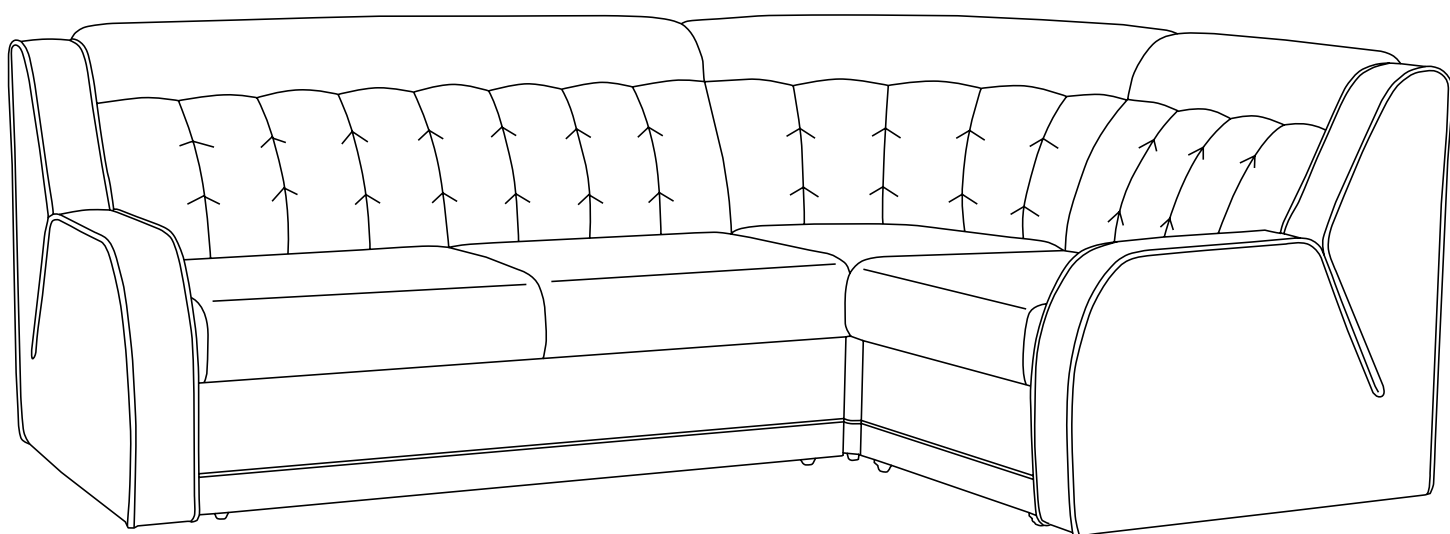


Блистер 2 ду



БЛАГОДАРИМ ЗА ВАШ ВЫБОР

Внимательно изучите технический паспорт изделия.
Проверяйте комплектацию при доставке.

1. Назначение

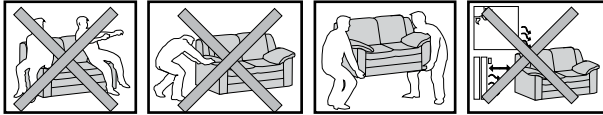
Комплект мебели бытовой предназначен для эксплуатации (сидения и лежания) в жилых и общественных помещениях с температурой воздуха не ниже +10°C и относительной влажностью воздуха не более 75%.

Функциональное назначение	Вид мебели по ГОСТ 20400
Для отдыха в положении сидя. Для кратковременного отдыха в положении лежа	Кресло для отдыха, диван, банкетка, пуф, диван-кровать, полудиван, угловой диван-кровать, кушетка, тахта.

ПОДГОТОВКА К ЭКСПЛУАТАЦИИ

После того как изделие было изготовлено, возможно оно проделало не один километр чтобы встретиться с вами. Следует уточнить у продавца минимальные размеры проходов, чтобы без затруднений внести элементы комплекта в помещение, а также характеристики комплекта мягкой мебели и работу механизма трансформации.

Перед использованием, после удаления упаковки, пожалуйста, придайте мягким элементам оригинальную форму. Расправьте подушки, потянув за углы в противоположные стороны. Слегка похлопывая, придайте им правильную форму. Разгладьте складки, проводя руками по поверхности от центра подушки к краям.



- Перемещайте изделие приподняв за основание.
- Избегайте перемещения изделия волоком или подтягивая за подлокотники.

3. ГАРАНТИЙНОЕ ОБЯЗАТЕЛЬСТВО

Гарантия сроком 12 месяцев предоставляется на каркас изделия, механизм трансформации, опоры, мягкие элементы пружинный бок и ППУ при соблюдении условий транспортирования, эксплуатации и хранения мебели. Срок службы изделия 36 месяцев.

При нарушении потребителем правил и условий использования, хранения или транспортировки изготовитель освобождается от ответственности.

Гарантийный срок при розничной продаже через торговую сеть исчисляется, с момента продажи мебели, при внеыночном распределении со дня получения ее потребителем.

Претензии предъявляются в пределах гарантийного срока по месту покупки рекомендуется предъявление кассового и товарного чеков, договора купли-продажи данного изделия и данного паспорта изделия или иного документа подтверждающего покупку.

4. ДЕФЕКТАМИ МЕБЕЛИ НЕ ЯВЛЯЮТСЯ:

Разнооттеночность обивочного материала в пределах 3х баллов по девятибалльной шкалы эталонов.

Разнооттеночность цвета и отличие рисунка лакокрасочного покрытия (декора).

Мелкие волосяные трещины («эффект растрескивания»), образование ПИЛЛИ на поверхности, потертости покрытия из экокожи, возникающие со временем в местах постоянной эксплуатации.

Складки на облицовочном материале мягких элементов, возникающие после снятия нагрузок и исчезающие после разглаживания рукой.

Транспортировка мебели и пребывание ее в упакованном состоянии могут вызвать появление складок и заминов на чехле, которые постепенно исчезнут при эксплуатации. Чтобы ускорить их восстановление, бережно расправьте складки на подушках и других элементах.

Время от времени вы можете замечать некоторое отличие в форме одной подушки от другой. Это происходит в результате эксплуатации.

Характер дефекта устанавливает эксперт уполномоченный предприятием, который составляет при осмотре мебели акт осмотра и знакомит с ним покупателя.

2. ГАРАНТИЙНОЕ ОБСЛУЖИВАНИЕ НЕ ПРОИЗВОДИТСЯ В СЛУЧАЕ:

- Истечения гарантийного срока.
- Невыполнения условий эксплуатации.
- Наличия механических повреждений.
- Нанесения ущерба изделию вследствие обстоятельств непреодолимой силы (стихия, пожар, наводнение, несчастные случаи и т.д.).
- Нанесения ущерба изделию в результате умышленных или ошибочных действий потребителя.
- Неправильной трансформации моделей, повлекшей повреждения.
- Нанесения ущерба изделию животными, а также вызванного попаданием внутрь посторонних предметов, жидкостей и т.д.
- Наличия следов постороннего вмешательства в изделие или ремонта изделия самостоятельного либо организациями, предпринятиями или частными лицами, не уполномоченными на это фабрикой.
- Нанесения ущерба изделию в результате внесения изменений в его конструкцию, а также также не правильная трансформация механизма, которая может привести к разрыву материала обивки и пр.
- Использования изделий в производственных целях.
- Сборка мебели не является сервисным обслуживанием, за неправильную сборку производитель ответственности не несет.
- Все механизмы трансформации и монтируемые на них элементы испытаны на статические эксплуатационные нагрузки. Превышение допустимых нагрузок на механизм трансформации не является дефектом производства.
- За нестандартные элементы продукции (изменение конструкции, размеров, функциональности, эргономики и т. д.) производитель ответственности не несет.
- Если изделие комплектуется дополнительными элементами (по просьбе заказчика), то изделие считается нестандартным.
- Претензии по внешнему виду изделия, комплектности, а также несоответствию заказа принимаются только непосредственно при получении изделия. В дальнейшем такие претензии не принимаются, все работы осуществляются только за счет покупателя.
- Если дефект появился в результате отсутствия периодического подтягивания резьбовых соединений по мере необходимости.
- На товар, приобретенный со скидкой, уценкой, либо является не стандартным заказом (укомплектован по просьбе заказчика) гарантийные обязательства не распространяются.
- Претензии на изделия с загрязненностью, естественно возникшей в процессе эксплуатации изделия, фабрикой не принимаются.

Претензии по техническим характеристикам, дизайну, а также несоответствие вкусу покупателя после продажи не принимаются.

4. СЕРВИСНОЕ ОБСЛУЖИВАНИЕ ПРОИЗВОДИТСЯ

ВО ВСЕХ ЭТИХ СЛУЧАЯХ ЗА СЧЕТ ПОКУПАТЕЛЯ ПО РАСЦЕНКАМ ФАБРИКИ.

День приезда работников сервисного обслуживания для г. Екатеринбурга, суббота.

Время вызова разделяется на 1-ю и 2-ю половины дня.

НЕОБОСНОВАННЫЙ ВЫЗОВ РАБОТНИКА СЕРВИСНОГО ОБСЛУЖИВАНИЯ ОПЛАЧИВАЕТСЯ ЗАКАЗЧИКОМ ВЫЗОВА. Бесплатный гарантийный ремонт не производится:

1. В случае нарушения правил по эксплуатации, уходу и эффективному использованию мебели, а также правил ухода за мебелью из ткани обивочной и кожи натуральной.
2. Если изделие имеет следы постороннего вмешательства или ремонта без акта осмотра изготовителя или заключения независимого компетентного эксперта.
3. При обнаружении не санкционированных изменений в конструкции.
4. При повреждении мебели в процессе эксплуатации, использовании мебели не по назначению, неправильном уходе за ней, повреждении домашними животными, воздействию высокой температуры и огня, превышении допустимых нагрузок как на мягкие части мебели, так и на механизмы трансформации и в других случаях нарушения настоящих правил по эксплуатации, уходу и эффективному использованию мебели.

Бесплатное и платное сервисное обслуживание осуществляется по заявлению покупателя, поданному в торговую организацию, где приобретена мебель.

ПРИМЕЧАНИЕ: изготовитель оставляет за собой право изменять элементы конструкции, фурнитуры и метизов, не ухудшающие качество изделия. Данная мебель прошла все тесты и испытания, подтверждающие ее экологическую чистоту, пригодность для эксплуатации и безопасность. Мебель соответствует всем требованиям ТР ТС 025/2012, ГОСТ Д 19917-2014, 20400 и Р 50433.93.

Гарантия на замененные компоненты прекращается вместе с гарантией на изделие.

Изготовитель снимает с себя всю ответственность за возможный вред или причинение убытков, прямо или косвенно нанесенных производством компании людям, животным, имуществу в случае, если это произошло в результате несоблюдения правил и условий эксплуатации, установки изделия, умышленных или неосторожных действий потребителя или третьих лиц.

Настоящая гарантия не ущемляет законных прав потребителя, предоставленных ему действующим Законодательством страны, и прав потребителя по отношению к продавцу, вытекающих из заключенного между ними договора купли-продажи.

5. КАЧЕСТВО НАШЕЙ МЕБЕЛИ

Материалы используемые при производстве:

Картон-ГОСТ 7933-89

Фанера общего назначения - ГОСТ 3916.1-96

Плита древесноволокнистая-ГОСТ 4598-86

Плита древесностружечная - ГОСТ 10632-89

Пиломатериал хвойных пород - ГОСТ 8486-86

Ткань мебельная - ГОСТ 24220-80

Нетканое полотно «Спанбонд» - ТУ РБ 002004056.096-95

Пенополиуретан эластичный-ТУ 2254 001 53772895-00

Все используемые материалы разрешены к применению

ГосСанЭпид службой РФ.

Допустимые отклонения:

На основании ГОСТ 19917-2014, ГОСТ 9333.0, ГОСТ 9733.27, ТР ТС 25-2012 для мягкой мебели, габариты которой определяются размером мягкого элемента, допускаются предельные отклонения 30 мм.

допустимы (в пределах 3 баллов по шкале серых тонов) отличия от оттенка ткани образца, для мебели со съемными чехлами допустимы складки на облицовочном материале, что обусловлено конструктивной особенностью и художественным решением модели.

Складки на облицовочном материале мягких элементов, возникающие после снятия нагрузок и исчезающие после разглаживания рукой.

Максимальные нагрузки на механизмы трансформации:

Книжка – 100 кг на спальное место.

Ифагрид – 100 кг на спальное место

Дельфин – 60 кг на одно место в положении сидя

Еврокнижка – 120 кг на спальное место

Дно бельевого ящика - 10 кг распределенной нагрузки

Кресло-кровать «Юниор» - 80 кг на спальное место

Одна гнукотклеенная фанерная планка (лата) - 30 кг распределенная

Ударная нагрузка на посадочное место с высоты 140 мм - 30 кг

Нагрузка при трансформации не более 30 кг на все точки приложения силы.

Нагрузка на навесной подлокотник не более 30 статических кг

Примечание:

максимальной нагрузкой является суммарный вес на спальное место комплекта в разложенном виде.

тела человека. Если в процессе эксплуатации на соединительные швы деталей чехлов нагрузки будут превышать допустимые по ГОСТу для каждой детали, возможны порывы нитей обивки или растяжение, связанные с их деформацией.

11.Использование подлокотников и спинок не по назначению (например, сидение и лежание на них) может привести к их повреждению, так как они не рассчитаны на большую нагрузку не более 15 кг статической нагрузки.

12.Не откидывайтесь резко на спинки кресел, не раскачивайтесь на креслах, не имеющих механизмов качания.

13.Мебель, оборудованную механизмом трансформации, необходимо раскладывать только согласно инструкции по эксплуатации механизма трансформации, прилагаемой к каждому механизму. Не стоит раскладывать и складывать механизмы трансформации рывками: можно погнуть или сломать детали механизма.

14.Перемещение изделия следует производить, слегка приподняв его над полом.

15.Не допускается ставить на поверхности, облицованные тканями и кожей, горячие предметы и предметы с острыми кромками.

16.Чистку мебели необходимо осуществлять в соответствии с инструкциями по чистке мебели, предоставленными фирмами-изготовителями тканей и обивочных материалов.

17.Тщательно подбирайте чистящие средства для вашей мебели, учитывая особенности обивочного материала.

18.Ремонт мебели должен осуществляться только квалифицированным специалистом, рекомендованным изготовителем.

19.Во избежание появления скрипа в подвижных соединениях изделия необходимо регулярно смазывать механизмы и петлевые соединения машинным маслом высокой очистки.

6.ПРАВИЛА ПО ЭКСПЛУАТАЦИИ, УХОДУ И ЭФФЕКТИВНОМУ ИСПОЛЬЗОВАНИЮ МЕБЕЛИ

Для сохранения комплекта мебели в течение длительного срока необходимо соблюдать следующие правила:

1.Мебель рекомендуется эксплуатировать в проветриваемом помещении с температурой воздуха не ниже +10°С и относительной влажностью воздуха не более 75%. Высокая влажность воздуха способствует деформации деревянных частей изделия, а также гниению натуральных волокон, входящих в состав мебельных тканей, и как следствие, ускорению потери эксплуатационных свойств материала.

2.Мебель должна быть защищена от прямого попадания солнечных лучей и расположена на безопасном расстоянии от источников тепла, сырых и холодных стен.

3.Мебель, перевозимую в условиях низкой температуры, рекомендуется распаковать, протереть сухой тряпкой деревянные элементы отделки и держать в сухом теплом помещении не менее трех часов.

4.Необходимо учитывать, что каждое изделие имеет определенные размеры, которые могут оказаться больше размеров дверных проемов и иных конструкций помещений, что создаст препятствия или невозможность использования мебели по назначению.

5.Если перед эксплуатацией мебель подлежит сборке, необходимо следовать инструкции по ее сборке.

6.Необходимо беречь мебель от механических повреждений.

7.Запрещается ударять и деформировать изделия из мебели.

8.Запрещается подвергать мебель воздействию огня и влаги.

9.Запрещается использовать мебель (а также ее отдельные части) не по назначению (превышать допустимые нагрузки, прыгать, скакать, резать, колоть, заниматься физическими упражнениями и т.д.).

10.Необходимо помнить, что пошив чехлов для каждой части мебели произведен с учетом нагрузок на растяжение соединительных нитей и прочностных характеристик обивочного материала при давлении соответствующих частей

20.Необходимо помнить, что при контакте открытых частей тела с обивочной тканью (велюр, шенилл, скочгард, жаккард и др.), со временем происходит засаливание волокон.

21.Если на обивочную ткань пролили жидкость, которая впиталась в мягкие элементы мебели, следует немедленно удалить ее хорошо впитываемым материалом, а также не эксплуатировать мебель до полного высыхания мягких элементов, так как это может привести к потере упругих свойств этих элементов и лишить вас гарантийного обслуживания.

22.Не следует позволять детям прыгать на мягкой мебели, так как частота ударов и вес человека могут привести к разрушению конструкции каркаса.

23.Будьте осторожны при влажной уборке полов, исключая возможность загрязнения нижних частей мебели.

24.Мебель с механизмом трансформации типа «Ифагрид», «акнар», «венеция» не предназначена для постоянного сна.

25.Мягким элементам мебели после снятия нагрузок требуется время для восстановления упругих свойств. Исходя из этого, не сидите всё время на одном и том же месте.

26.В процессе эксплуатации мебели, обитой ворсовой тканью, в местах более частого сидения могут образовываться области с примятым ворсом и изменившимся цветом ткани. Эта проблема устранима с помощью обработки данной области паром. Просушка данной области должна производиться исключительно естественным путем (не применять прогрев феном и т.п.!).

27.Разная интенсивность окраски (разнооттеночность) тканей облицовочных и кожи, находящихся в пределах трех баллов девятибалльной шкалы эталонов, не является дефектом мебели.

28.Запрещается подвергать мебель любым механическим, физическим, химическим и биологическим воздействиям,

влекущим повреждение ее частей, механизмов, порчу обивочного материала, ухудшение внешнего вида и т.д.

29. Беременным женщинам и детям не рекомендуется спать с краю без дополнительного ограждения.

30. **Внимание!** Попытка расстегнуть или застегнуть замки «молния» без помощи квалифицированного специалиста может привести к поломке замка!

31. Рекомендуется периодически подтягивать резьбовые соединения (болты, винты, шурупы).

32. Не рекомендуется пускать на мебель домашних животных, особенно собак крупных пород, а также кошек.

33. Запрещается вставать ногами в бельевого ящик, ложиться в него, хранить в нем тяжелые вещи, максимальная нагрузка 10 кг.

34. Не допускается вставать на латы ногами и коленями. Максимальная распределенная нагрузка на одну лату – 30 кг.

35. Использование накидок, покрывал и т.п. поможет вам сохранить свежий вид обивочной ткани, но не забывайте о том, что они могут окрасить текстильный материал. могут образовываться пилли, этот эффект устраним механическим прибором для удаления пиллей (катышков), которые могут образоваться на смешанных тканях.

36. Стеганные чехлы в силу своих конструктивных особенностей в процессе эксплуатации принимают свой окончательный вид, задуманный дизайнером. Складки, морщинки, подчеркивают стежку чехла, являясь его неотъемлемой частью.

37. Комплекты «Ривьера» и «Марокко», имеют в основании металлические рамы с ортопедическими латами, на которых размещен пружинный блок и механизм трансформации «книжка».

В силу своих конструктивных особенностей данные комплекты ММ не имеют жесткого крепления к основанию, что позволяет двигаться матрасу при трансформации создавая комфортную плоскость. Так как жесткое крепление приводит к созданию мест повышенной напряженности, что может привести к деформации пружинных блоков, разрыву чехла или потере геометрии основания и механизма трансформации.

По этой причине задняя часть чехлов данных комплектов ММ крепится на «текстильную липучку» и имеет зазор от механизма трансформации. Исходя из этого высота спинок в сложенном состоянии может оказаться разной, для этого просто нужно выровнять спинку руками. А так же могут образовываться пустоты между сиденьем и спинкой, которые разглаживаются руками. Данная особенность не является дефектом.

38. На механизме трансформации «Акнар», «Верона», «Книжка», «Юниор», «Ифагрид» запрещается сидеть на самых крайних частях сиденья (спинки), во избежании складывания механизма.

39. При раскладывании механизма «Книжка» в спальное место осторожно поднимите сиденье по дуге до упора спинки в бельевого ящик и немного надавите на сиденье от себя до первого щелчка после этого потяните сиденье на себя и положите на ящик. Обратное складывание аналогично.

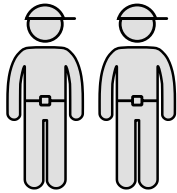
ВНИМАНИЕ! Не в коем случае не складывайте дальше щелчка, это может привести к деформации механизма трансформации и выходу его из строя.

ВНИМАНИЕ! Удаление загрязнений с мебельной ткани должно производиться исключительно специализированными организациями (химчистки) и является их ответственностью.

При самостоятельной чистке, производитель не несет ответственности за последствия наносимые или вступающие в реакцию с компонентами материала. Следствием чего является частичная или полная потеря качественных свойств, а также ускорение износа материалов.

Порядок предъявления претензий.

Бесплатное и платное сервисное обслуживание осуществляется по заявлению покупателя, поданному продавцу, у которого была приобретена мебель.



ИНСТРУКЦИЯ ПО МОНТАЖУ И ДЕМОНТАЖУ ЭЛЕМЕНТОВ МЕБЕЛИ

Для того, чтобы угловой комплект ММ собрать в нужной вам форме, предварительно распакуйте элементы комплекта, освободите пространство для сборки. Соединение частей элементов производить с помощью зацепов на боковых частях рис.2.

Элементы соединить боковыми частями друг к другу рис.3. Надеть остальные элементы, слегка приподняв переднюю часть, наживить верхний зацеп и только затем зацепиться нижним зацепом рис.4.

После зацепления надавите на край элемента, где происходит зацепление с усилием 40 – 50 кг, чтобы элементы плотно сцепились и выровнялись по высоте.

Выкатной механизм устанавливается после соединения всех элементов.

Демонтаж производится в обратном порядке.

На рис. 2. показан порядок сборки элементов, на элемент 1 одевается сектор 2, далее вместе с приставкой приподнять сектор и одеть на большой элемент 3, подлокотники 4 одеть сверху.

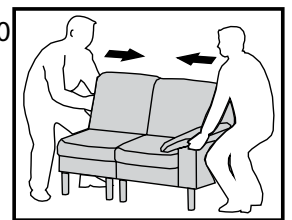


Рис.3.

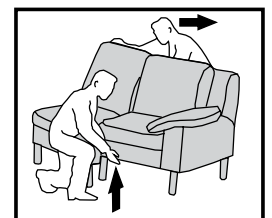


Рис.4.

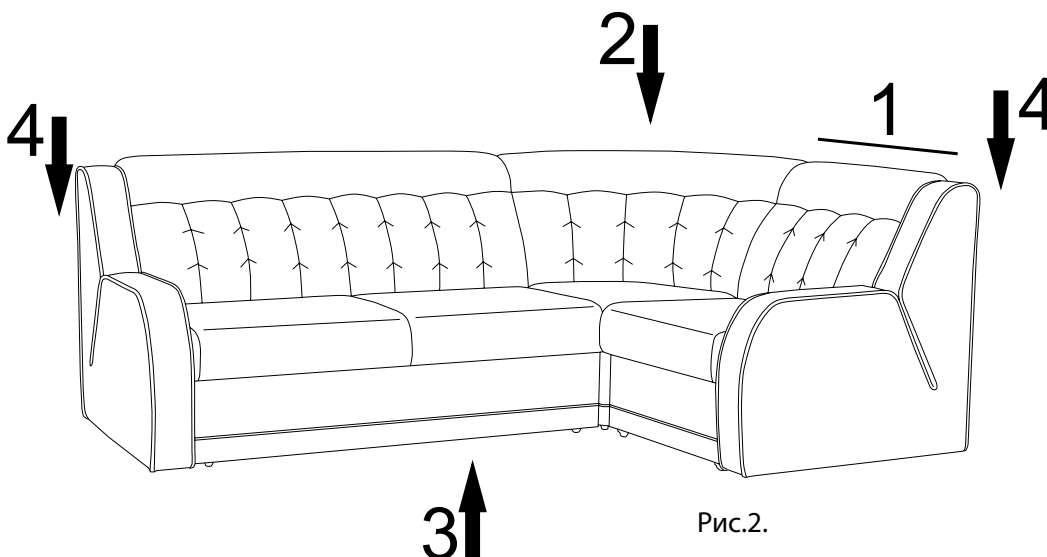


Рис.2.

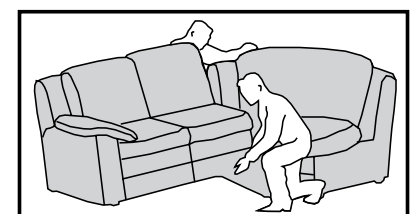
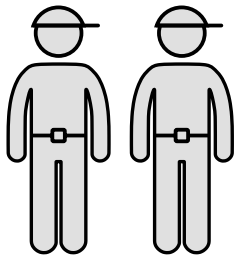
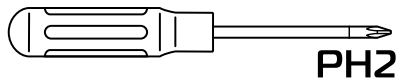
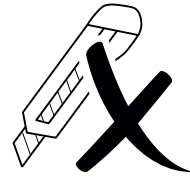


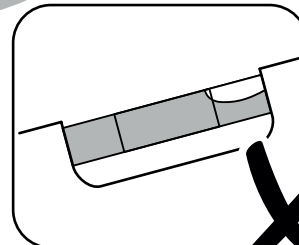
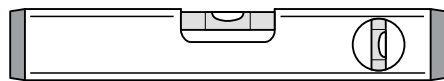
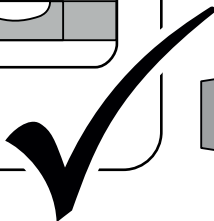
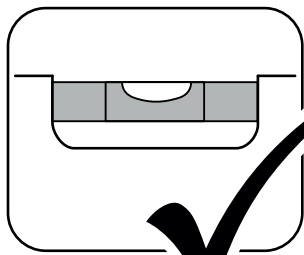
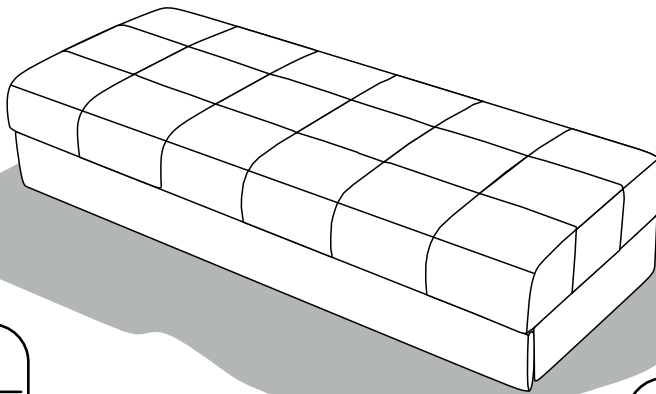
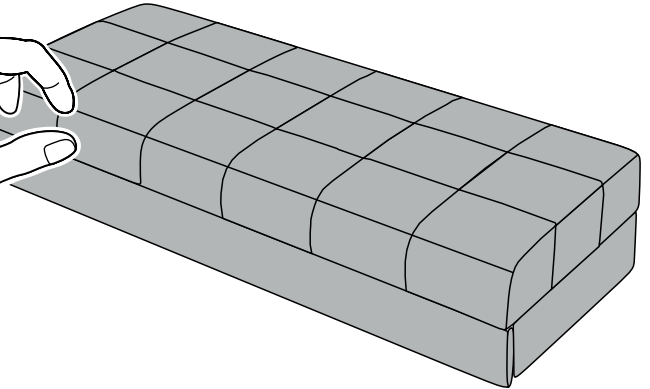
Рис.5.



30 min



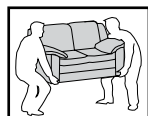
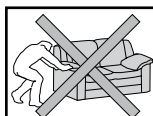
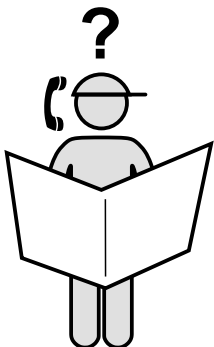
PH2



ПОДГОТОВКА К ЭКСПЛУАТАЦИИ

После того как изделие было изготовлено, возможно оно проделало не один километр чтобы встретиться с вами. Следует уточнить у продавца минимальные размеры проходов, чтобы без затруднений внести элементы комплекта в помещение, а также характеристики комплекта мягкой мебели и работу механизма трансформации.

Перед использованием, после удаления упаковки, пожалуйста, придайте мягким элементам оригинальную форму. Расправьте подушки, потянув за углы в противоположные стороны. Слегка похлопывая, придайте им правильную форму. Разгладьте складки, проводя руками по поверхности от центра подушки к краям.



- Перемещайте изделие приподняв за основание.

- Избегайте перемещения изделия волоком или подняв за подлокотники.

