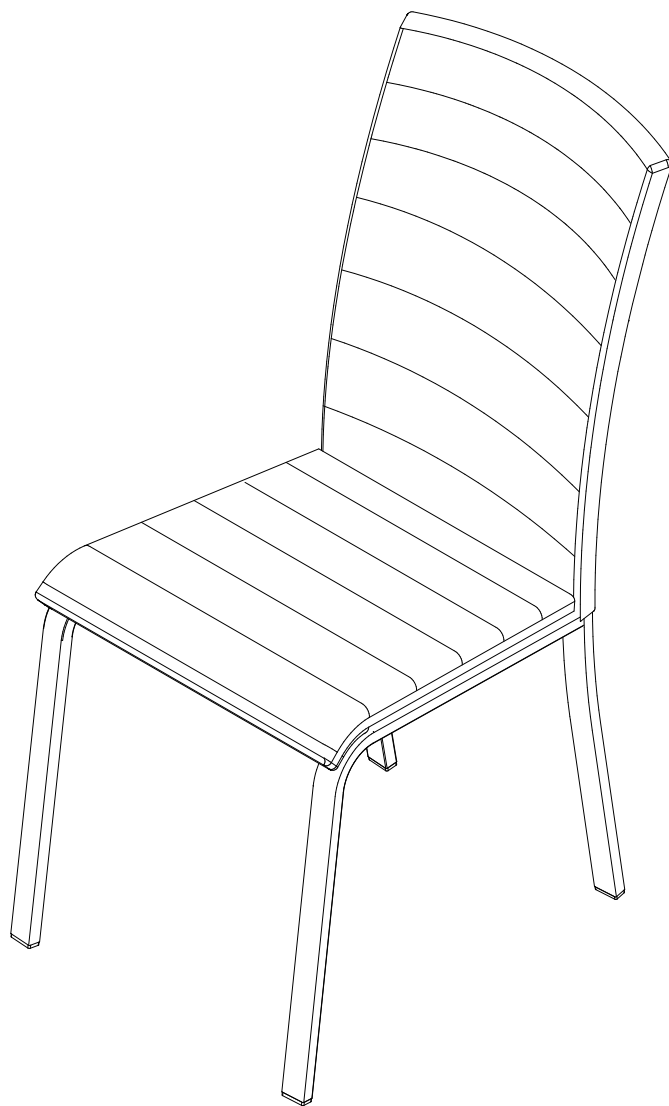
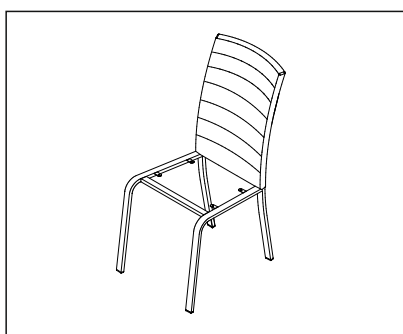
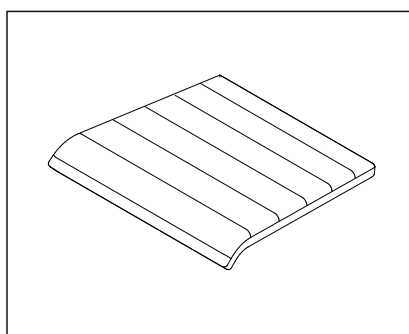


Инструкция по сборке

Стул Квест



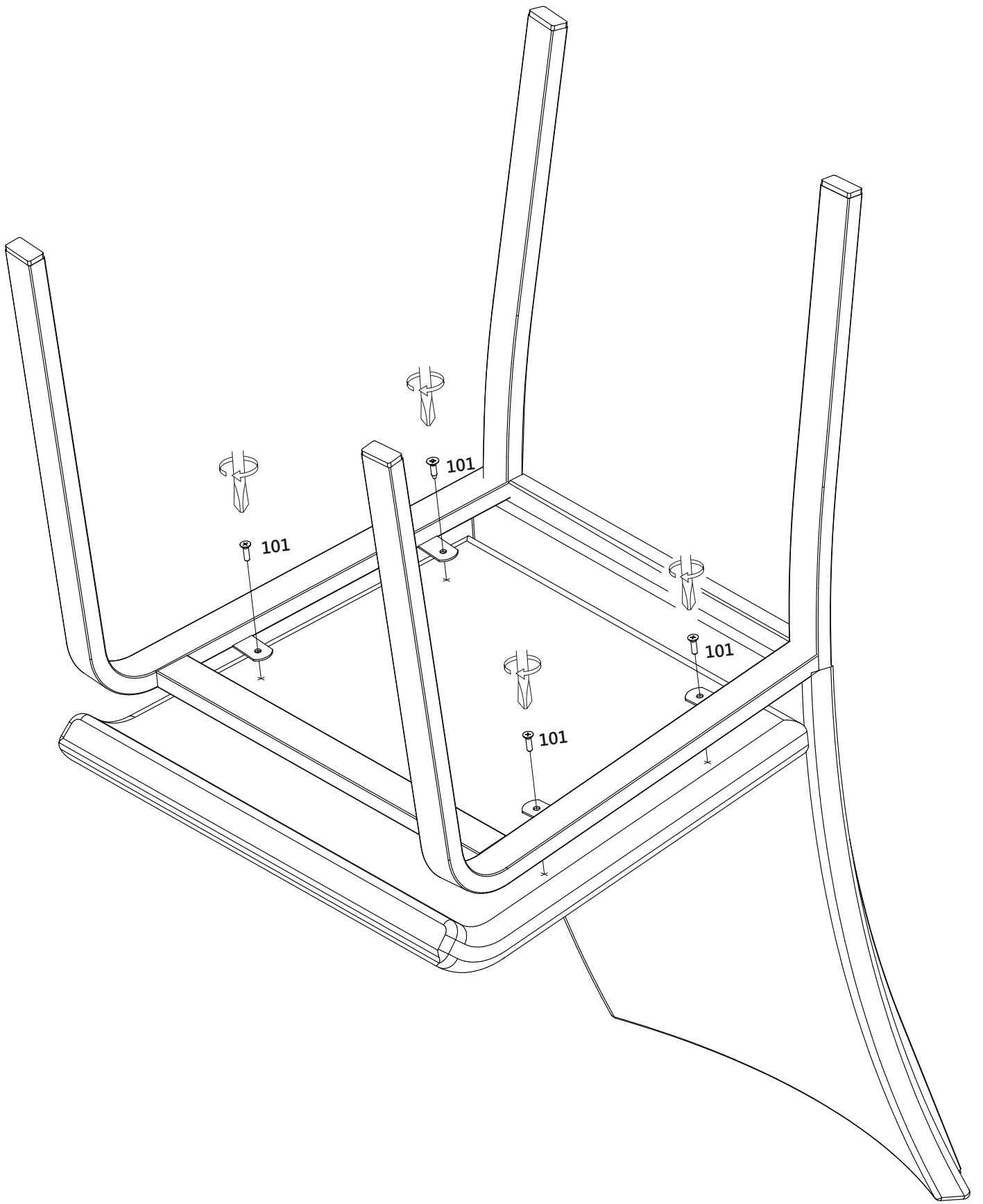
Комплектация



101
(4,0x16)



4 шт.



Правила эксплуатации мебели:

1. Оберегайте мебель от повреждений и попадания на поверхность жидкости. Попавшую на поверхность жидкость следует немедленно удалить. Мебель следует протирать сухой или пропитанной специальным средством мягкой тканью (фланец, сукно, плюш, миткаль и т.п.).
2. Не следует проводить по поверхности мебели острыми и режущими предметами. Передвигать мебель следует в не нагруженном состоянии. При использовании в мебели механизмов трансформации не превышайте допустимую нагрузку на механизмы.
3. Рекомендуемая температура воздуха при эксплуатации мебельных изделий от +10° до +25°. Не рекомендуется резкий перепад температур, может привести к нарушению целостности материала. Устанавливать мебель на расстоянии 50-70 см от нагревательных элементов. не следует ставить на мебель горячие предметы без теплоизоляционной прокладки.
4. Рекомендуется относительная влажность помещения. где находится мебель 60-70%. Следует избегать условия крайней влажности или сухости в помещении продолжительное время, а тем более их частой периодичной смены.
5. Правильное выполнение условий по эксплуатации мебели обеспечит сохранность, внешний вид мебели и позволит ее использование в течении длительного времени.
6. Не вставайте ногами на изделие, это может привести к падению и получению травмы.
7. Проводите осмотр изделия как минимум один раз в шесть месяцев, убедитесь в том, что все винты (саморезы) плотно затянуты.