



МЕБЕЛИК

ТЕЛ.: 8(499)124-00-33, 124-77-17, WWW.MEBELIK.RU
117218, Москва, ул. Кржижановского, д.15, корп.5, офис 508

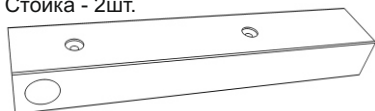
Вешалка настенная «Вестон»



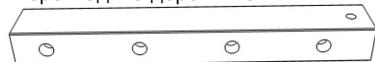
ГОСТ 16371-2014 "Мебель. Общие технические условия"
Декларация о соответствии ЕАЭС N RU Д-РУ.АУ04.В.67805
ГАРАНТИЙНЫЙ СРОК - 24 месяца со дня приобретения.
СРОК СЛУЖБЫ при правильной эксплуатации
- не менее 5 лет

Комплектация

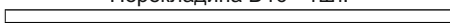
Стойка - 2шт.



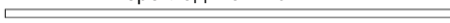
Перекладина деревянная - 2шт.



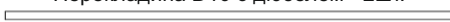
Перекладина D16 - 1шт.



Перекладина D10 - 2шт.



Перекладина D10 с дюбелем - 2шт.



Крючок - 6шт.



Дюбель - 4шт.



Саморез - 8шт.



Заглушка-наклейка - 8шт.



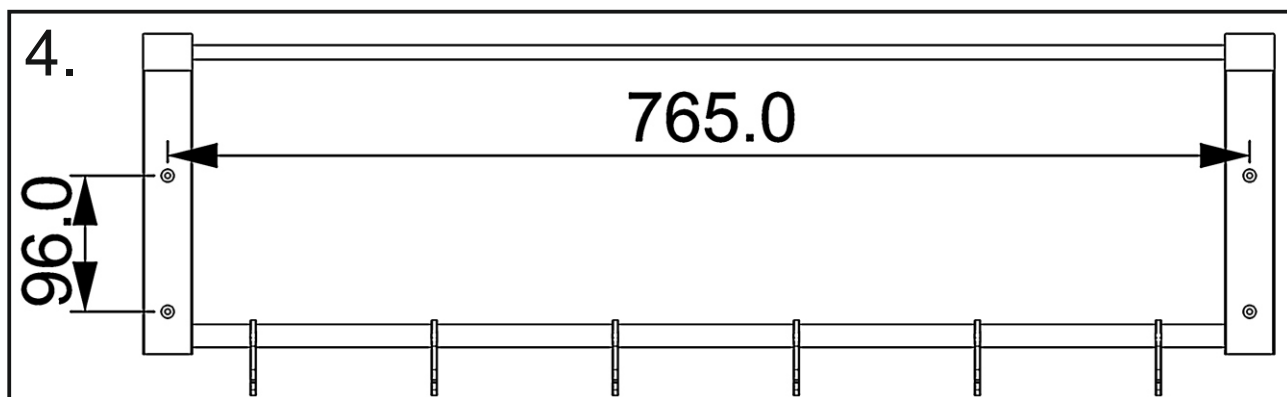
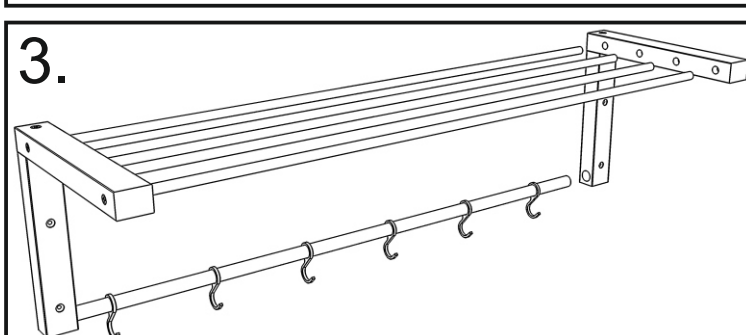
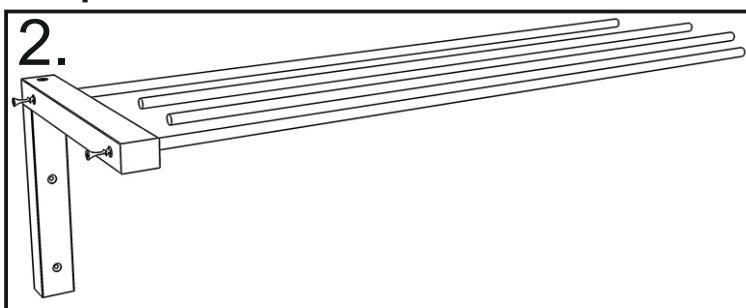
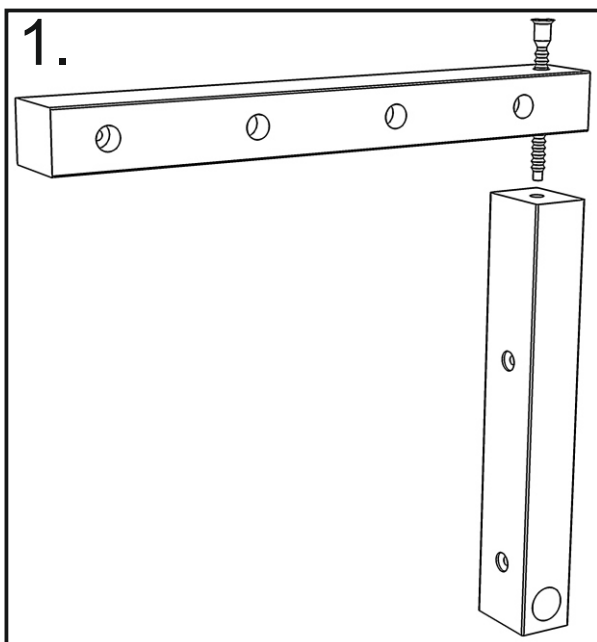
Ключ - 1шт.



Конфирмат - 2шт.



Сборка



1. При помощи конфирмата и ключа соедините между собой стойки и деревянные перекладины;
2. К одной из получившихся боковин при помощи саморезов прикрутите по краям перекладины D10 с дюбелем, в средние отверстия вставьте перекладины D10 без дюбелей;
3. Наденьте на перекладину D16 крючки, вставьте её в нижнее отверстие боковины с прикрученными перекладинами и прикрутите вторую боковину;
4. Если стена бетонная, сделайте на стене разметку для засверловки отверстий под дюбеля, если стена деревянная, то воспользуйтесь просто саморезом.
- Заклейте шляпки саморезов заглушками-наклейками.