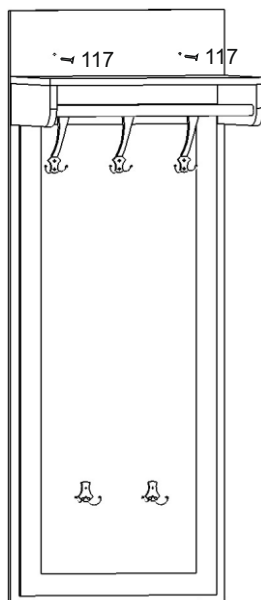


2



Крючки №131 крепятся на шурупы, входящие в комплект поставки.

Установите прихожую на место, где она будет находиться, выровняйте, и закрепите к стене дюбель-гвоздями 117.

Поздравляем вы успешно собрали прихожую «Ольга» Модуль №6.1!

Правила эксплуатации

Чтобы мебельное изделие служило вам долго, соблюдайте правила по уходу за мебелью:

1. Мебель должна эксплуатироваться в закрытых и отапливаемых помещениях при температуре не ниже +5С, и относительной влажности воздуха не выше 65%.

2. Поверхность изделий следует предохранять от различных растворителей, кислот, щелочей и механических воздействий. Не допускается применение соды, порошков и других материалов, не предназначенных для ухода за мебелью.

3. Не допускать нахождения воды и водосодержащих жидкостей на изделии.

4. Не устанавливать вблизи (менее 30см) отопительных систем и приборов.

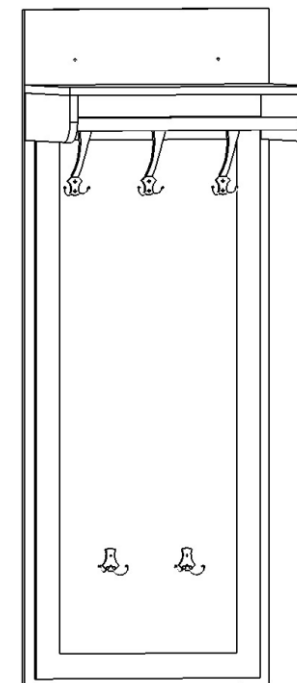
Ивару®

Мебель из Финноугории

ИНСТРУКЦИЯ

по сборке и эксплуатации прихожей «Ольга» Модуль №6.1

Высота: 1 350мм Ширина: 510мм Глубина: 310мм



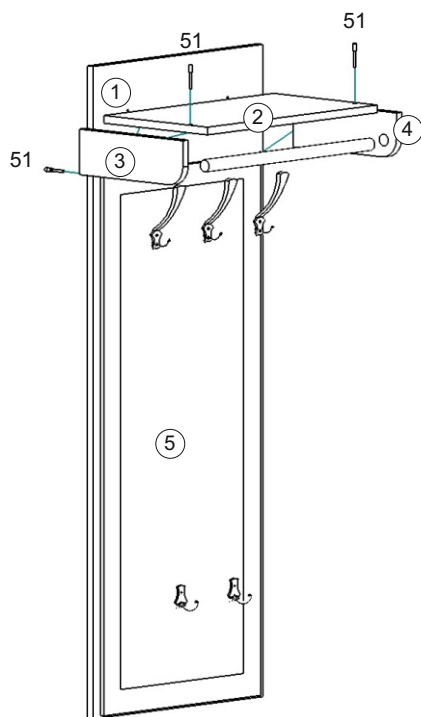
426028, г. Ижевск, ул. О. Кошевого 2/4
тел./факс: (3412) 655-082, 655-083, (922) 517-08-98
sale@ivaru.ru www.ivaru.ru



Изготовитель оставляет за собой право вносить незначительные изменения .
Изделие соответствует требованиям ГОСТ 16371-93.
Сборку изделия производить согласно данной инструкции .

Взрыв-схема изделия

1



Подготовка к сборке

Прежде чем начать сборку изделия внимательно изучите настоящую инструкцию. Возможна сборка как в правом так и левом исполнении. Что необходимо для сборки:

1. Рекомендуется два человека.
2. Отвёртки или шуруповёрт с насадками (одна плоская, 2 вида крестовых отвёрток).
3. Шестигранник (входит в комплект поставки).
4. Молоток.

Рекомендации и предостережения при сборке мебели

1. Сборку мебели необходимо производить на ровной, чистой и твёрдой поверхности.
2. Во избежание повреждения поверхности деталей мебели рекомендуется на месте сборки положить мягкую толстую ткань или гофрокартон упаковки.
3. Сборку рекомендуется производить непосредственно на месте установки мебельного изделия.
4. Обязательно следуйте установленной последовательности в инструкции для более качественного результата сборки.

Комплектность поставки

№	Наименование деталей	Размер(мм)	Кол-во
1	Задняя стенка	1350x510	1
2	Полка	510x290	1
3	Левый бок	94x290	1
4	Правый бок	94x290	1
5	Мягкий элемент	1120x470	1

Перечень фурнитуры

№	Наименование деталей	Рисунок	Кол-во
51	Винт-конфирмат 7*50		6 шт.
131	Крючок металлический большой		3 шт.
108	Ключ 4 мм.		1 шт.
132	Крючок металлический		2 шт.
203	Шуруп 3,5*30		10шт.
58	Заглушка самоклеющаяся		2 шт.
207	Винт 6x25		6 шт.
117	Дюбель-гвоздь		2 шт.
144	Труба D 25		1 шт.