

ПРАВИЛА ЭКСПЛУАТАЦИИ И УХОДА ЗА МЕБЕЛЬЮ

1. Мебель должна храниться и эксплуатироваться в закрытых отапливаемых помещениях при температуре не ниже +2°C и относительной влажности воздуха от 45 до 70%.
2. При установке изделий мебели в непосредственной близости от нагревательных и отопительных приборов их поверхности во время эксплуатации должны быть защищены от нагрева. Температура нагрева элементов мебели не должна превышать 40°C.
3. Для предотвращения деформации двери в изделии должны быть закрыты. Не следует открывать дверь более чем на 90° - это приводит к поломке петель.
4. При ослаблении крепления соединений необходимо периодически подтягивать винты, шурупы стяжки и т.п.
5. Поверхности изделий следует предохранять от различных растворителей, кислот, щелочей и механических повреждений.
6. Поверхности изделий можно освежить, применяя специальные составы, которые имеются в хозяйственных магазинах. Не допускается применение соды, порошков и других материалов, не предназначенных для ухода за мебелью.
7. Помните, что сохранность и долговечность мебели зависит не только от её конструкции и качества материалов, но и от правильной эксплуатации и ухода за ней.
8. Для предотвращения опрокидывания мебель должна быть постоянно прикреплена к стене. (Крепежные средства для крепления к стене не прилагаются, для разных материалов стен и пола требуются различные крепления. Используйте крепежные средства, подходящие для материала вашего дома. Если Вы не уверены, какой тип креплений подходит к данному материалу, обратитесь в специализированный магазин.)
9. В целях безопасности храните тяжелые предметы в нижних ящиках. Не разрешайте детям забираться на ящики, полки и дверцы или виснуть на них.

ГАРАНТИЙНЫЙ ТАЛОН

Набор мебели «Витра» изготовлен на ООО «ТРИО»

в соответствии с требованиями

ТР ТС 025/2012 «О безопасности мебельной продукции»

Декларация о соответствии TC N RU Д-РУ.АУ04.В.68660 действительна по 26.04.2021г.



УСЛОВИЯ ГАРАНТИИ

1. Предприятие-изготовитель гарантирует соответствие изделия требованиям заявленных нормативных документов в течение гарантийного срока, при соблюдении условий транспортирования, сборки и эксплуатации. Гарантийный срок исчисляется со дня передачи изделия потребителю. Если день передачи установить невозможно, то со дня изготовления. Дефекты производственного характера, обнаруженные в течение гарантийного срока, устраняются за счёт предприятия-изготовителя.

2. Изделие снимается с гарантийного обслуживания в следующих случаях:
- если имеет следы постороннего вмешательства или была попытка ремонта;
- если обнаружены несанкционированные изменения конструкции изделия;
- если изделие эксплуатировалось не в соответствии со своим целевым назначением или в условиях, для которых оно не предназначено.

3. Гарантия не распространяется на изделие, имеющее следующие повреждения:

- механические;
- вызванные стихией, пожаром, бытовыми факторами;
- вызванные попаданием на поверхность изделий жидкостей и едких веществ.

Гарантийный срок - 24 месяца.

Срок службы изделия - 5 лет.

ДАТА ВЫПУСКА " ____ " ____ 201 г. ДАТА ПРОДАЖИ " ____ " ____ 201 г.

ПРОВЕРЕНО СКК

ШТАМП МАГАЗИНА

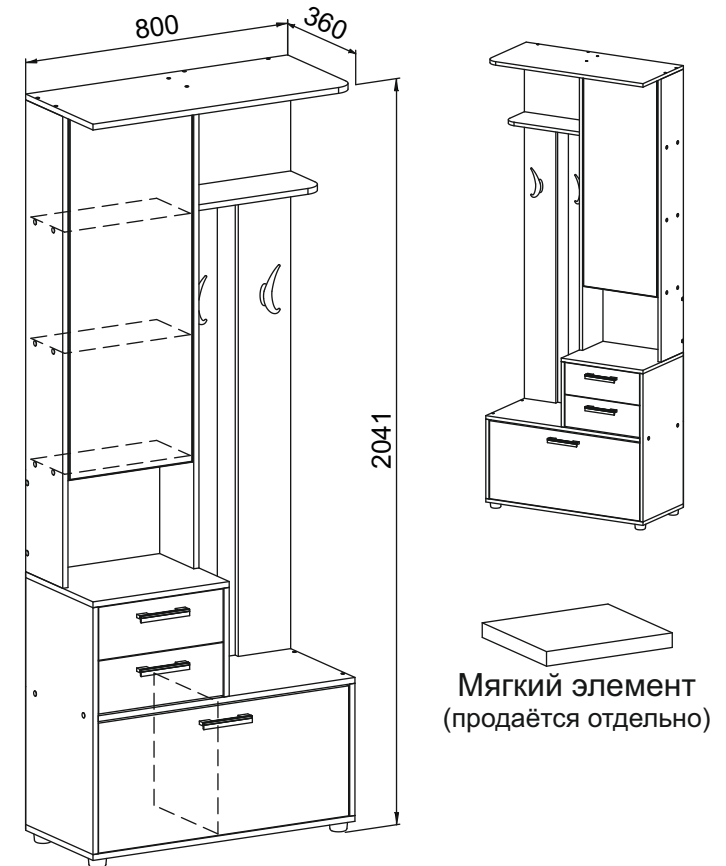
Версия 2018 г. (2)

Изготовитель: ООО «ТРИО»

Адрес изготовителя: Россия, Ростовская область,
г.Волгодонск, ул. Заводская 7-я, д.52



Изготовлено по заказу ООО "ТД Трия»

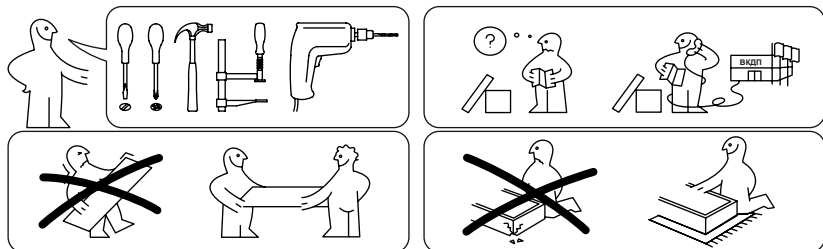


Набор мебели для прихожей

“Витра” тип 1

Шкаф-секция комбинированная тип 1

ПАСПОРТ И СХЕМЫ СБОРКИ



Сборку рекомендуется производить с помощью специалиста, так как неправильная сборка может привести к опрокидыванию мебели, что может повлечь за собой ущерб или телесные повреждения.

Предприятие оставляет за собой право вносить некоторые конструктивные изменения не ухудшающие внешний вид и не влияющие на функциональные свойства изделия.

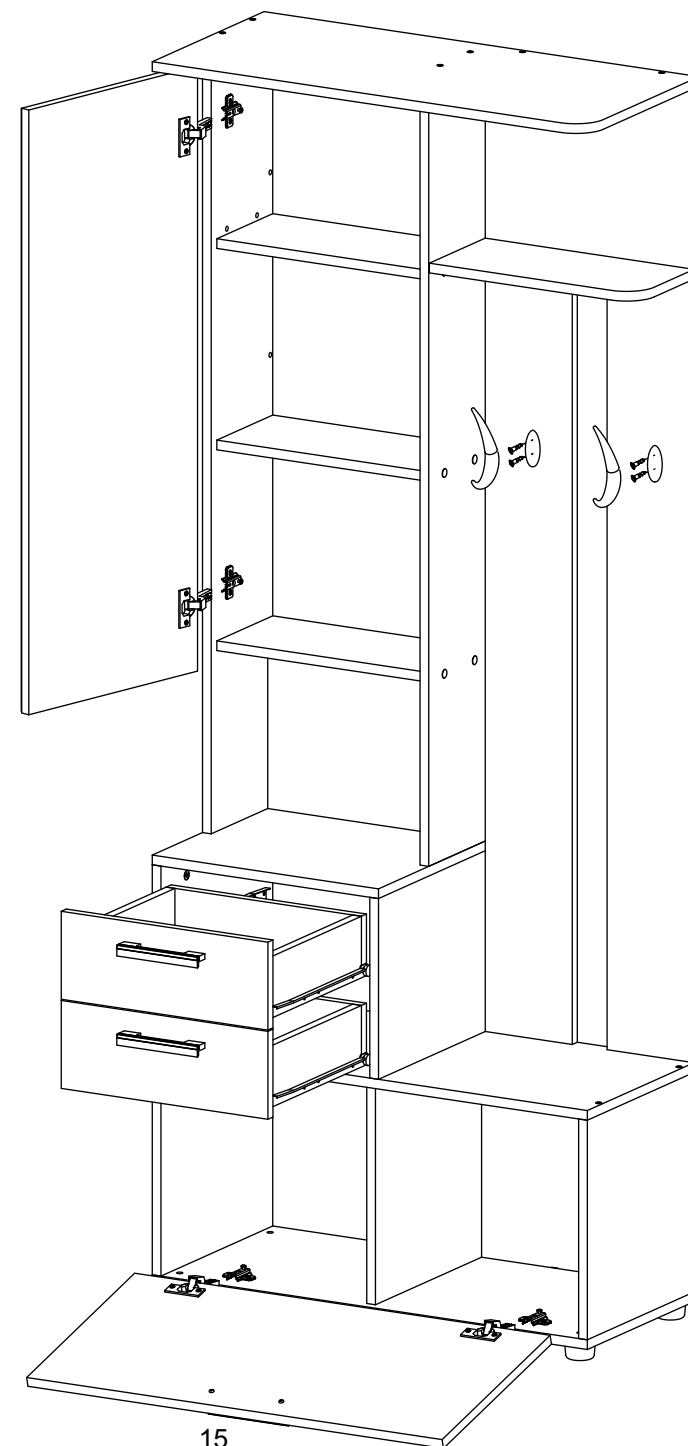
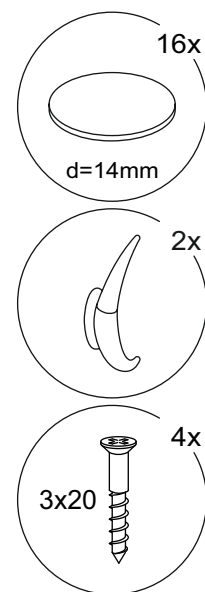
Уважаемый покупатель!

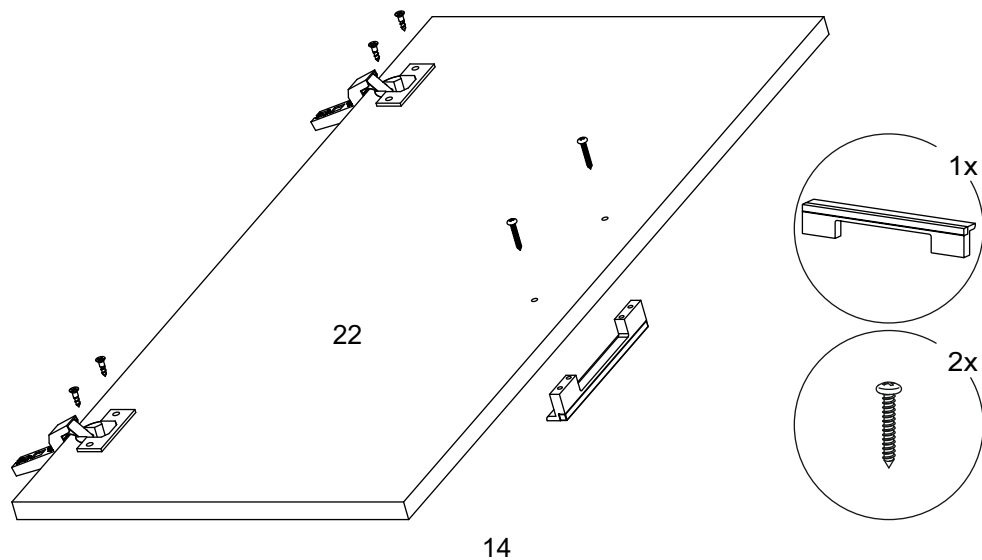
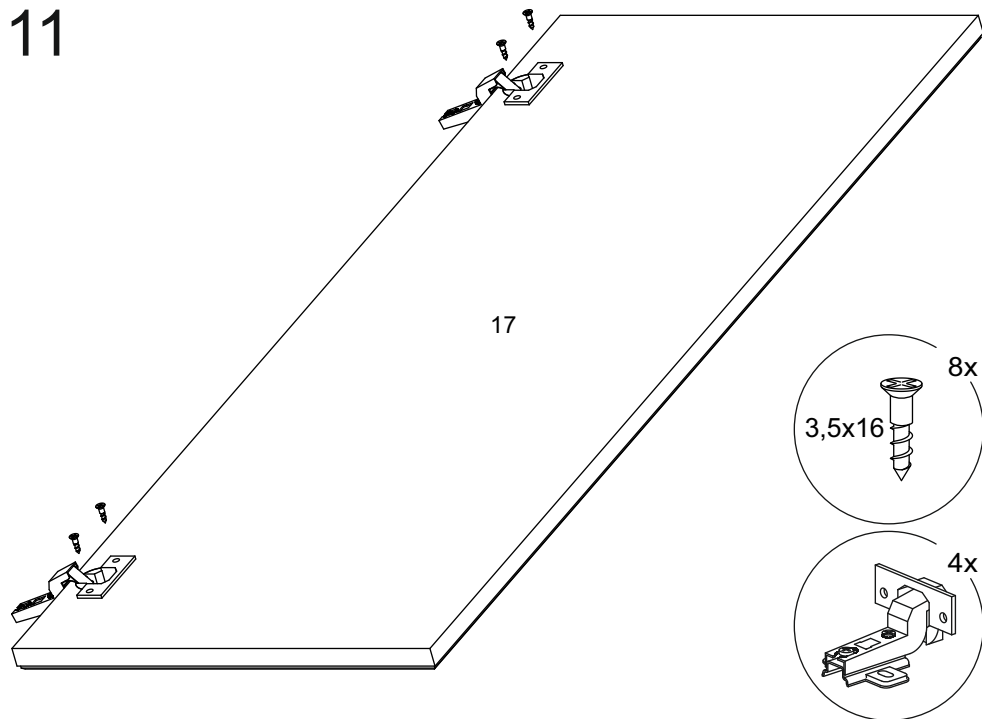
Прежде, чем начать сборку изделия, убедитесь в соответствии выбранного Вами изделия (см. обложку паспорта) с его номером указанным на этикетке, наклеенной на пакете. **Упаковку с этикеткой сохранять до конца сборки!**

Упаковочная ведомость

Обозн.	Наименование детали или сборочной единицы	Кол-во (шт.)	Габаритные размеры
Пакет №1			
1	Стенка вертикальная	1	676x356
2	Стенка вертикальная	1	362x356
3	Перегородка	1	362x338
4	Стенка горизонтальная	1	784x356
5	Стенка горизонтальная нижняя	1	800x356
6	Стенка вертикальная	1	298x356
7	Стенка горизонтальная	1	416x356
8	Стенка вертикальная левая	1	1370x196
9	Стенка вертикальная правая	1	1370x196
10	Крышка шкафа	1	800x356
11	Стенка задняя	1	384x298
12	Стенка горизонтальная	3	384x178
13	Стенка задняя	1	384x220
14	Стенка горизонтальная	1	384x194
15	Стенка задняя	1	1292x160
16	Стенка задняя	1	1292x160
18	Боковина ящика левая	2	300x96
19	Боковина ящика правая	2	300x96
20	Задняя стенка ящика	2	359x96
21	Накладка ящика	2	380x145
22	Дверь нижняя	1	764x356
23	Задняя стенка (ДВП)	3	390x264
25	Дно ящика (ДВП)	2	357x316
26	Задняя стенка (ДВП)	3	412x333

12



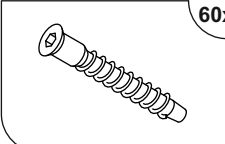
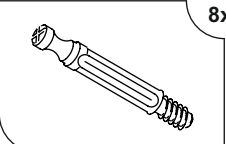
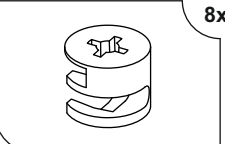
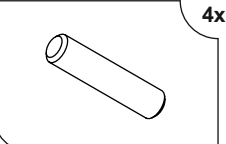
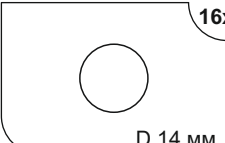
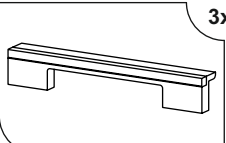
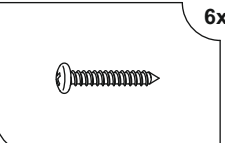
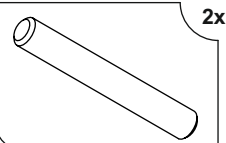
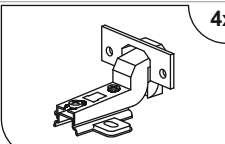
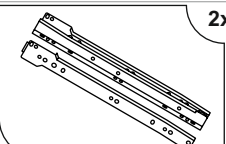
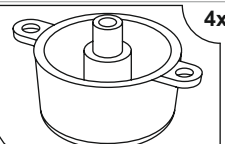
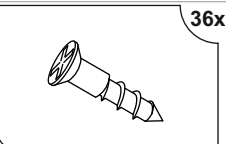
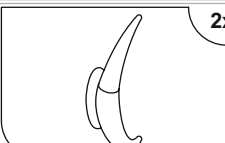
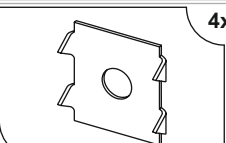
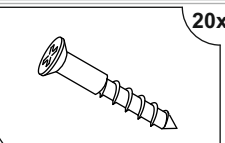
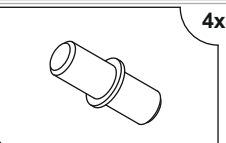
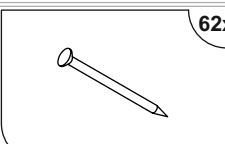
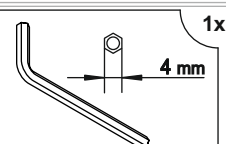


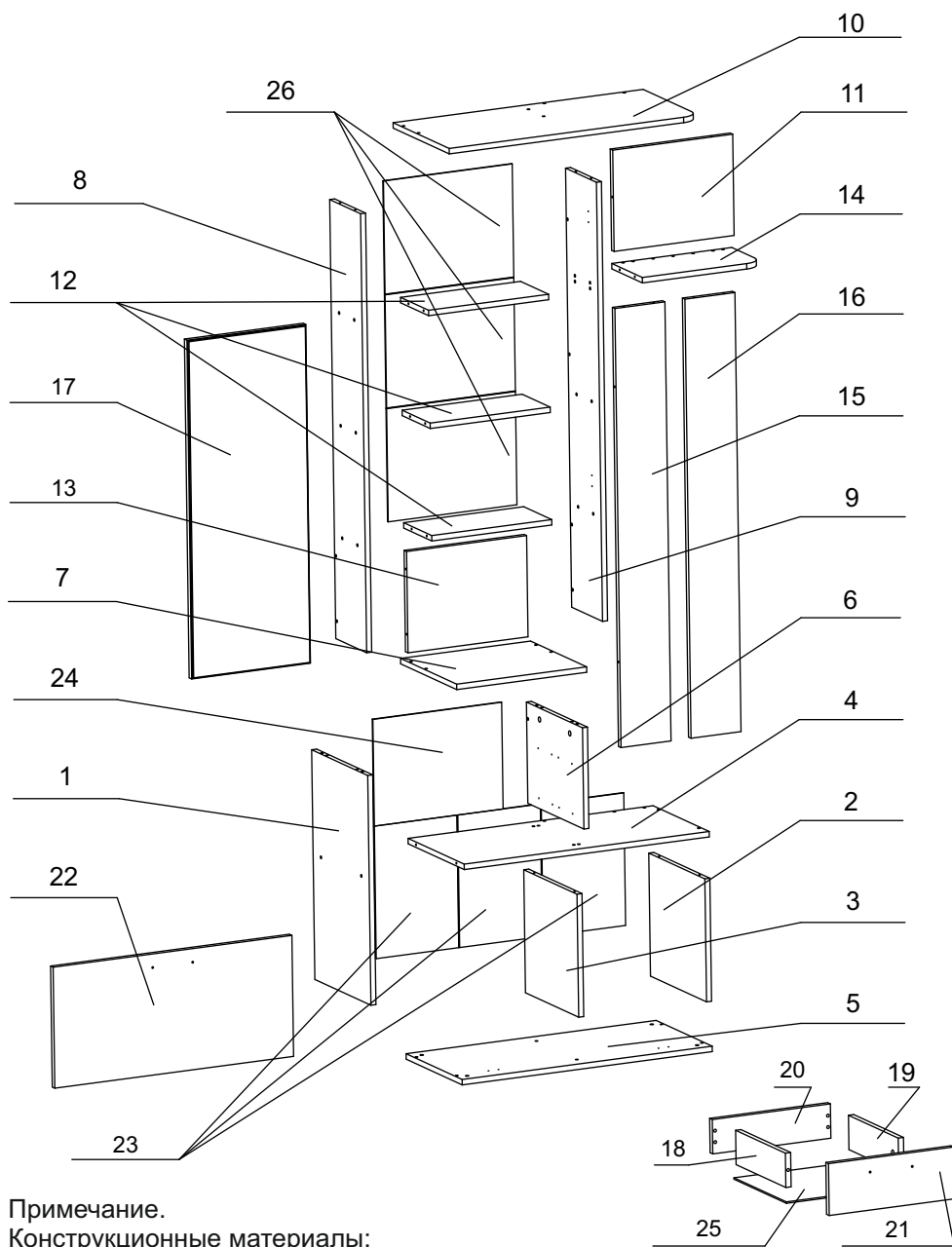
Упаковочная ведомость

Обозн.	Наименование детали или сборочной единицы	Кол-во (шт.)	Габаритные размеры
Пакет №1			
24	Задняя стенка (ДВП)	1	412x314
-	Профиль соединительный 360мм	2	360
-	Фурнитура	1	---
Пакет №2			
17	Дверь с зеркалом	1	380x997

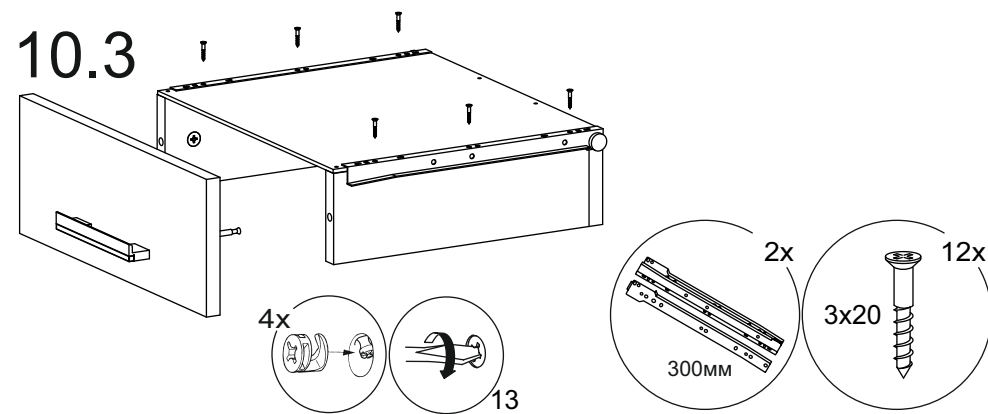
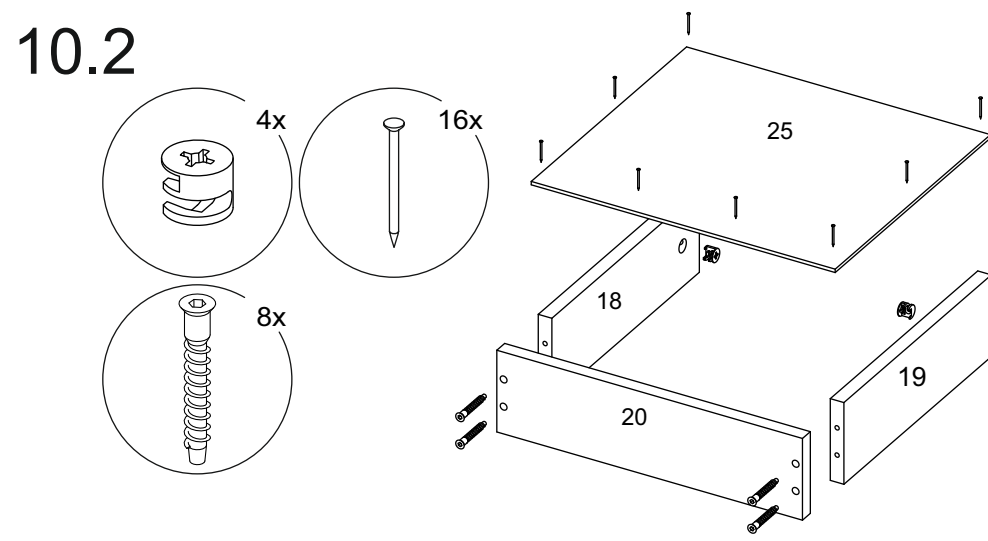
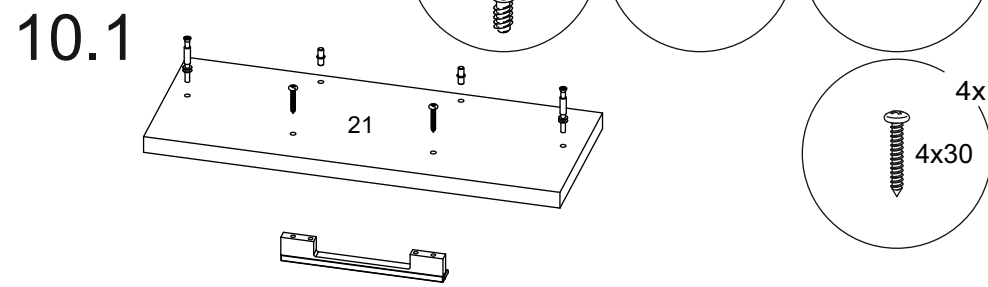
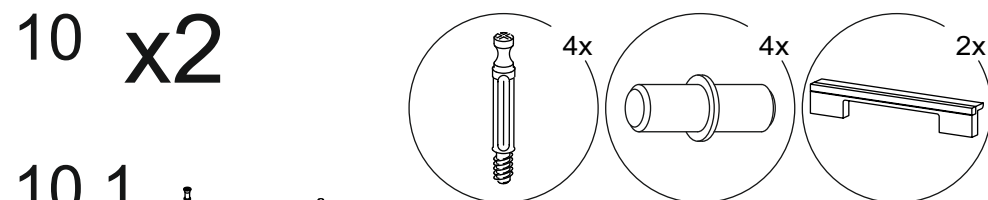
Пакет №1 (Продаётся отдельно)			
1	Мягкий элемент	1	378x340x45

КОМПЛЕКТ ФУРНИТУРЫ

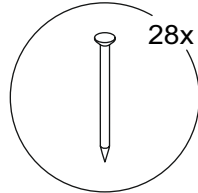
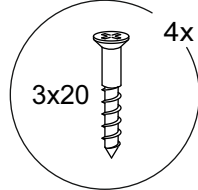
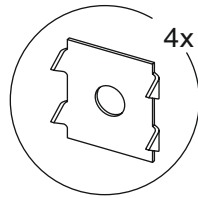
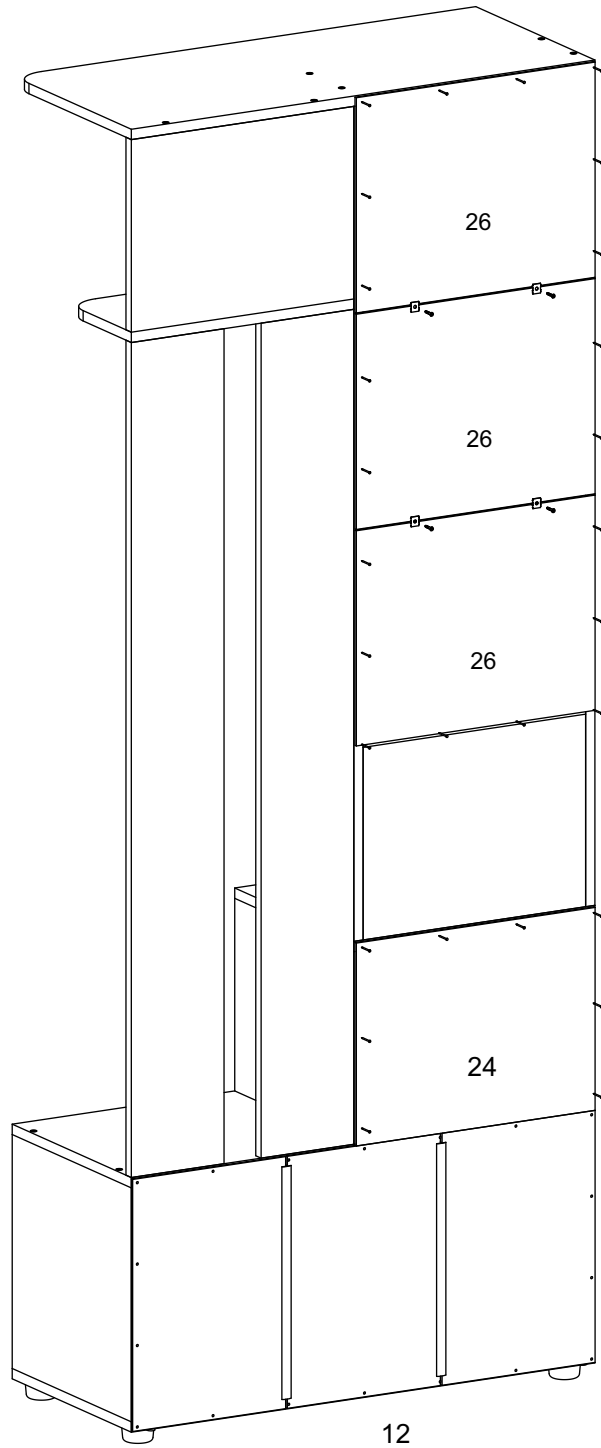
 Дюбель-стяжка 7x50	 Дюбель стяжки эксц. 8x	 Стяжка эксцентр. 8x	 Шкант 8x35
 Заглушка самокл. D 14 мм	 Ручка С-17 128-160мм	 Винт к ручке 4x30	 Шкант 8x50
 Петля вкладная 4x	 Направляющая 300мм	 Опора регул. H25	 Шуруп 3.5x16
 Крючок К 005 020	 Скрепка-крабик 15x15	 Шуруп 3x20	 Полкодержатель 5мм
 Гвоздь 1.6x25			 Ключ SW4



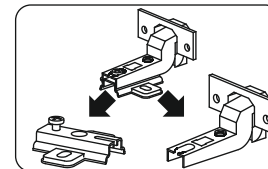
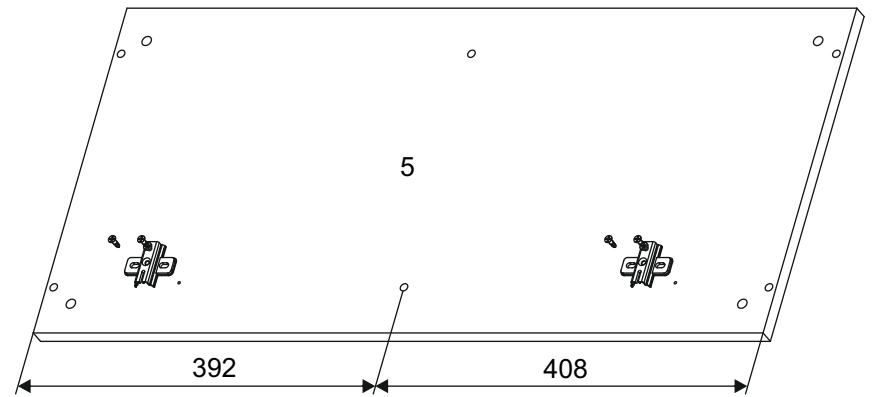
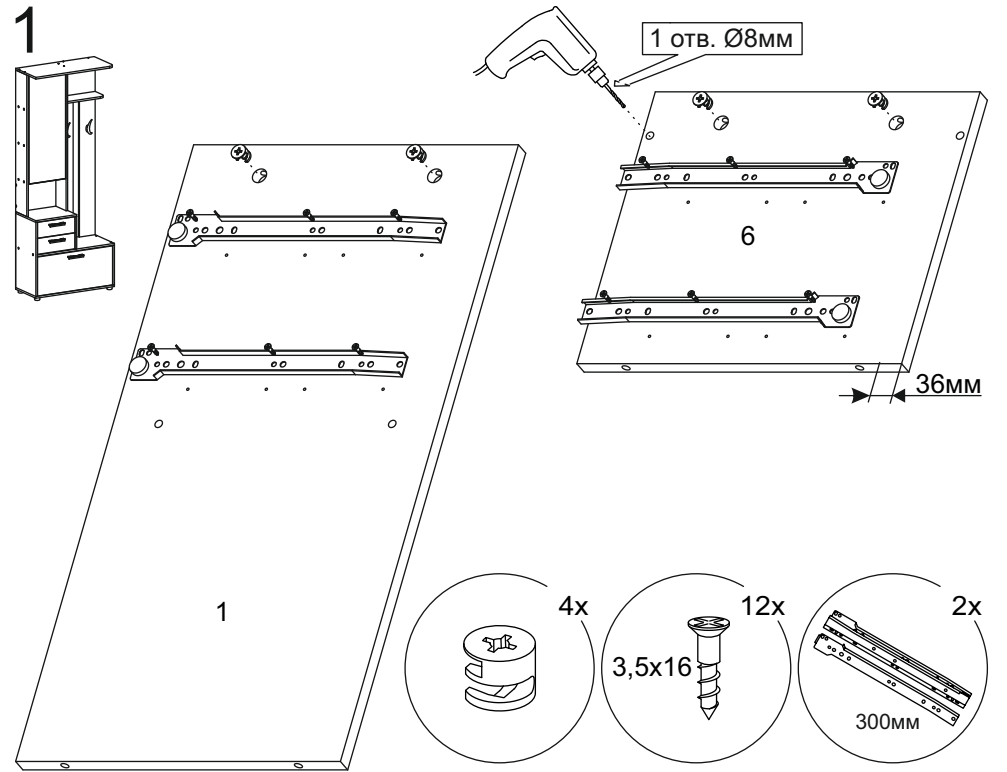
Примечание.
 Конструкционные материалы:
 - плита древесностружечная, облицованная пленкой на основе термореактивных полимеров (ламинированная) - ЛДСП по ГОСТ 32289-2013;
 - плита древесноволокнистая (твердая) с лакокрасочным покрытием (ДВП) ГОСТ 8904-14.



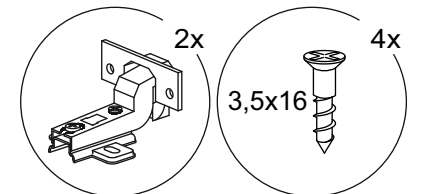
9

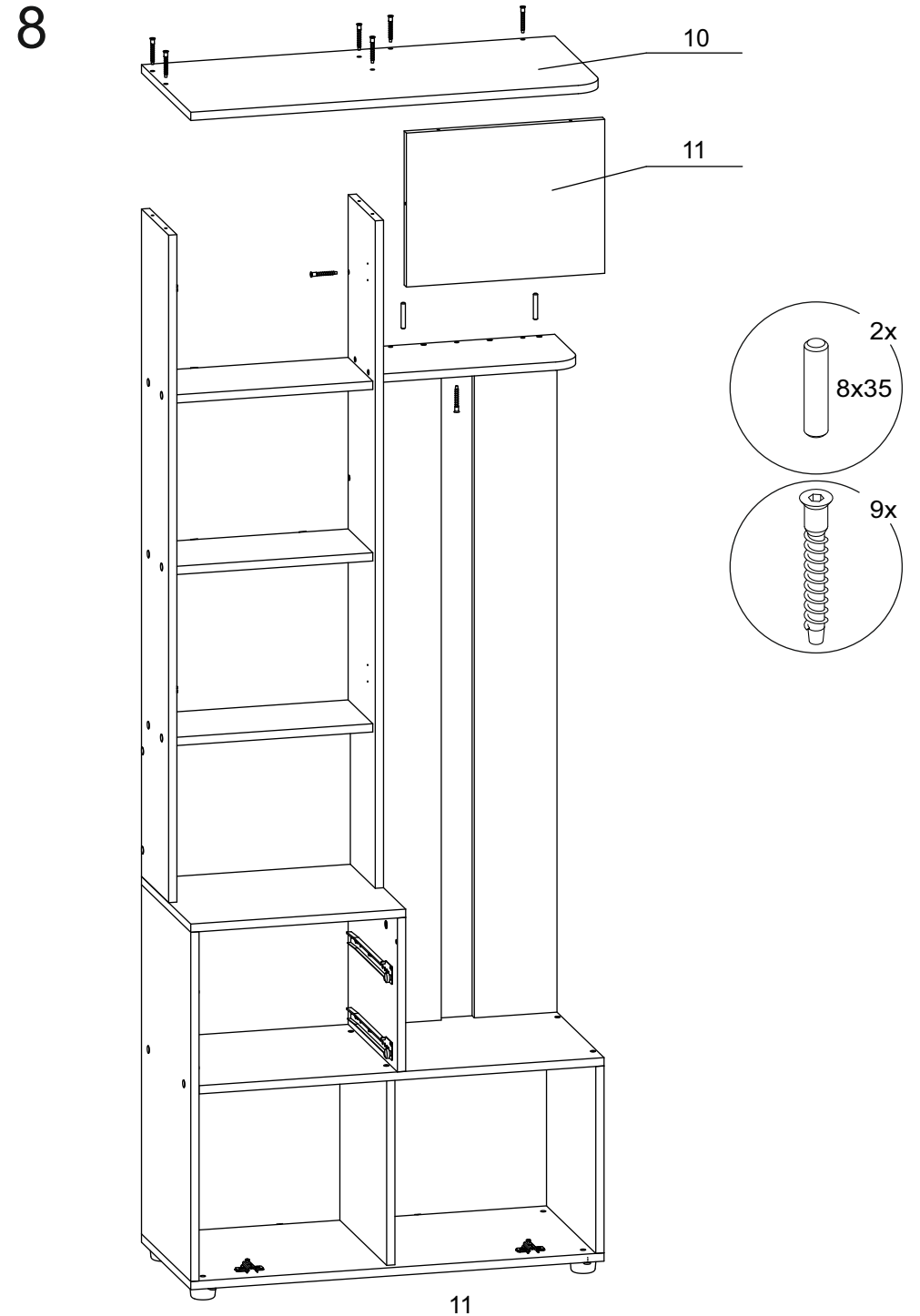
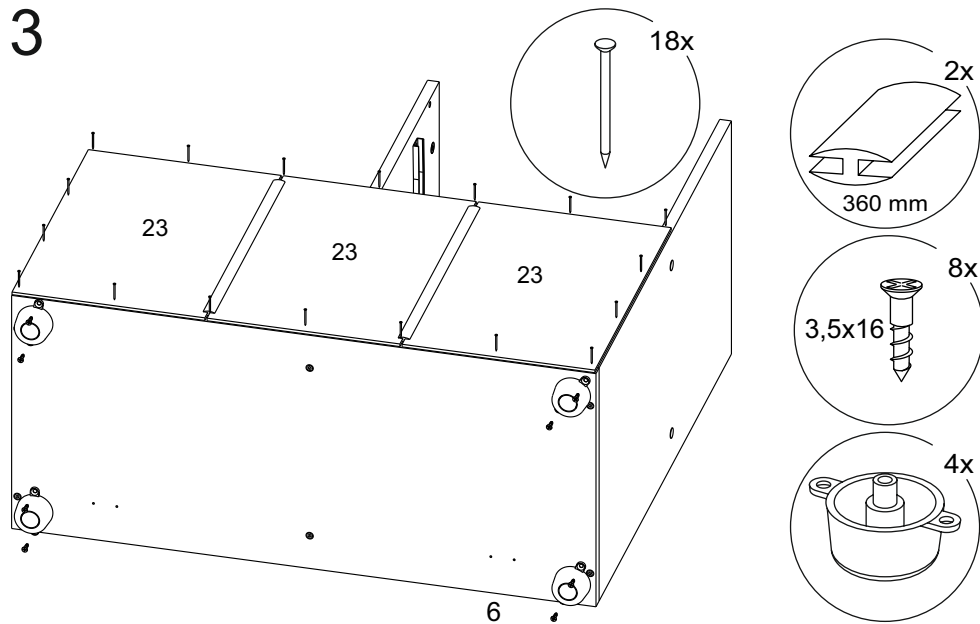
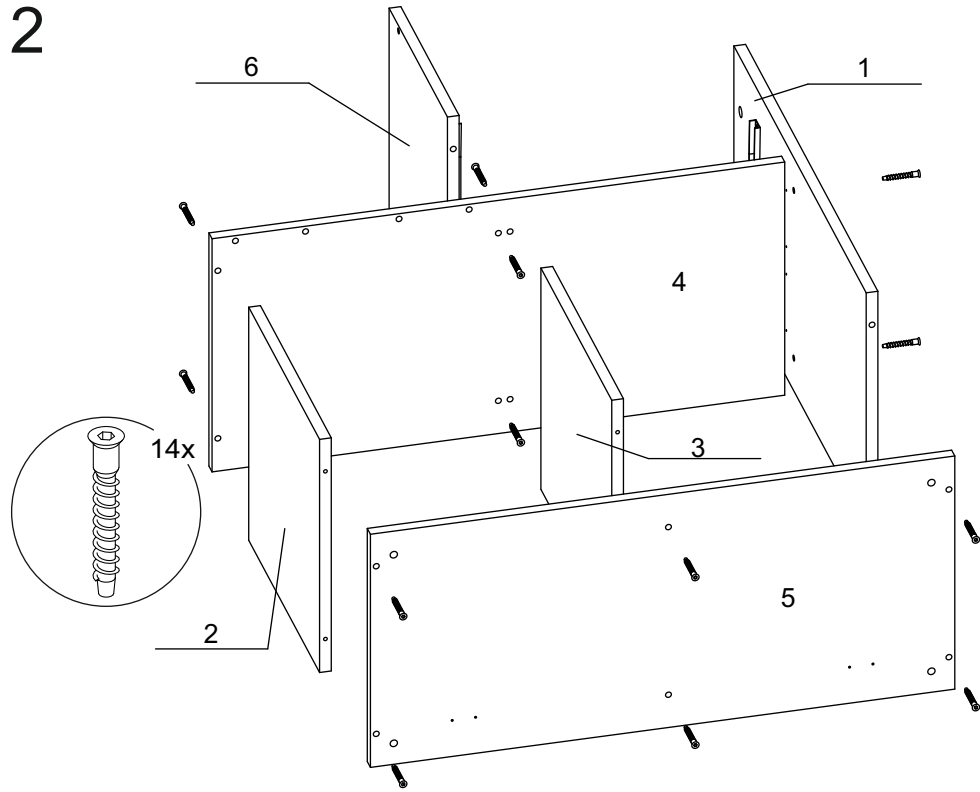


1

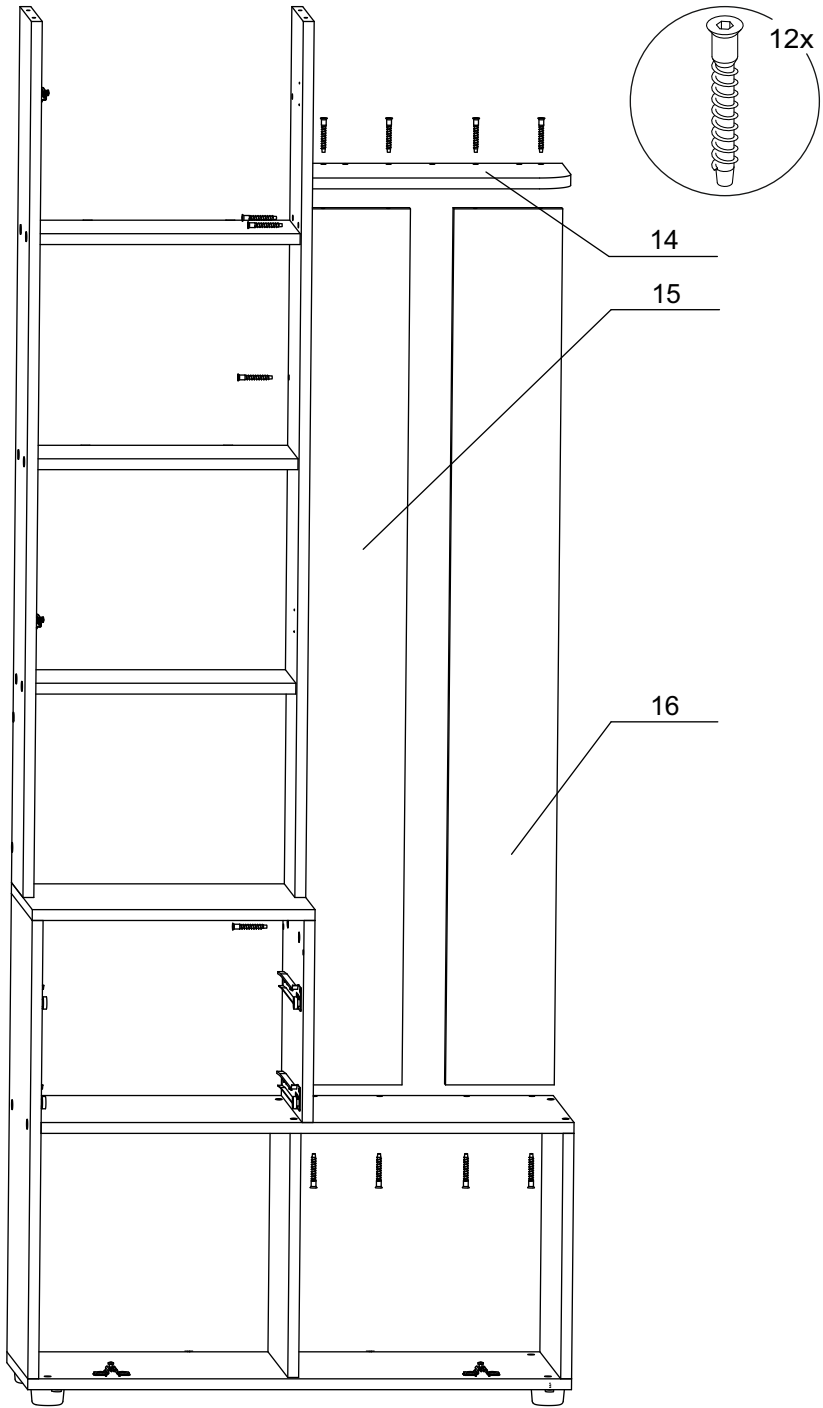


5

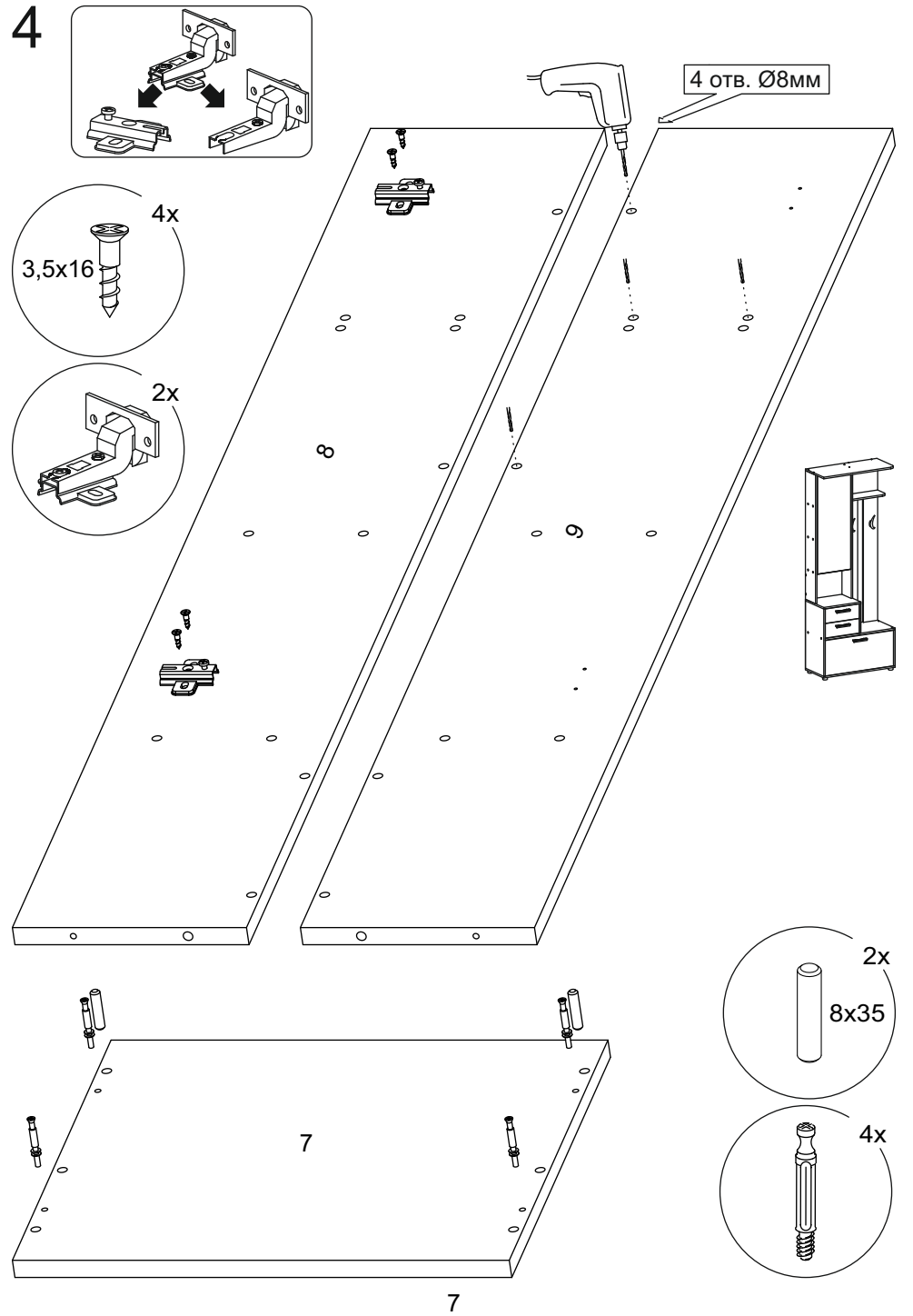




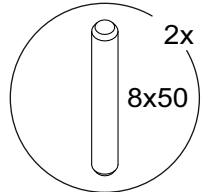
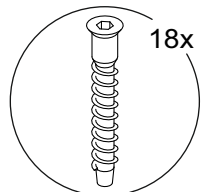
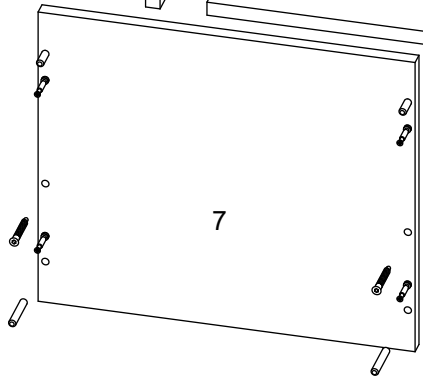
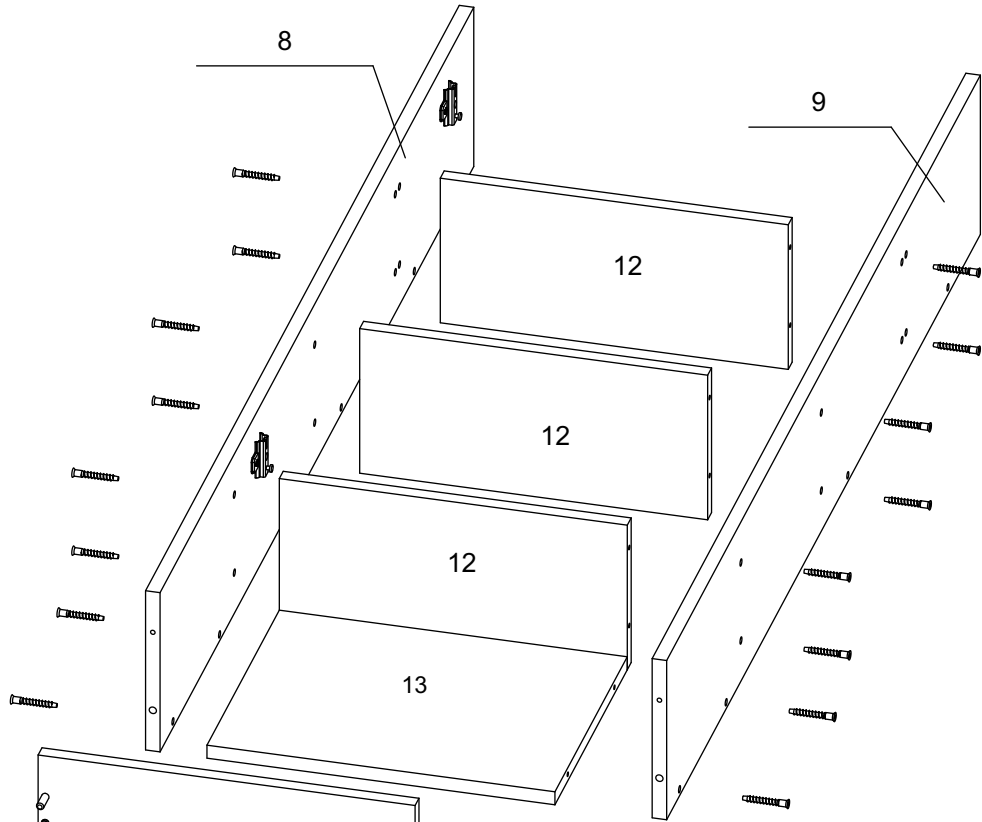
7



4

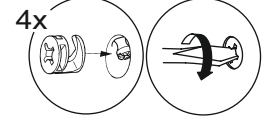
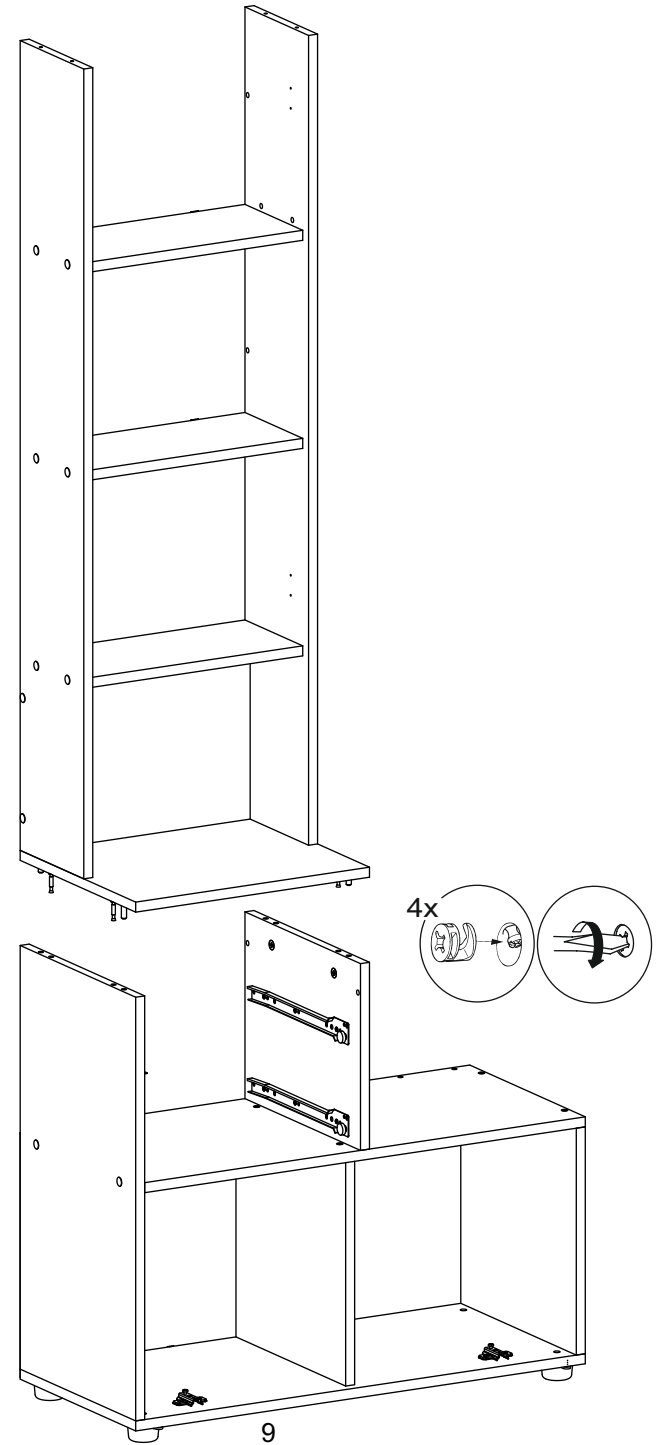


5



8

6



9