

## ГАРАНТИЙНЫЙ ТАЛОН

Заполняется магазином, где приобретено изделие

\_\_\_\_\_ (Наименование изделия)  
Дата выпуска \_\_\_\_\_  
Дата продажи \_\_\_\_\_  
Владелец изделия \_\_\_\_\_  
\_\_\_\_\_ (Фамилия, Имя, Отчество)  
Адрес \_\_\_\_\_

Установлен дефект \_\_\_\_\_  
Исправил мастер \_\_\_\_\_  
\_\_\_\_\_ (подпись)

### ГАРАНТИИ

24 месяца со дня приобретения по предъявлению гарантийного талона по обнаруженным дефектам. За механические повреждения, потертости, сколы, фабрика ответственности не несет.  
Наш адрес: РОССИЯ, 156009, Костромская область, г. Кострома, ул. Юбилейная, д.28, smetanko@vashden.com  
Контактный телефон: 8(4942) 42-14-00, 42-23-51

\_\_\_\_\_ (линия отреза)

### ПАСПОРТ

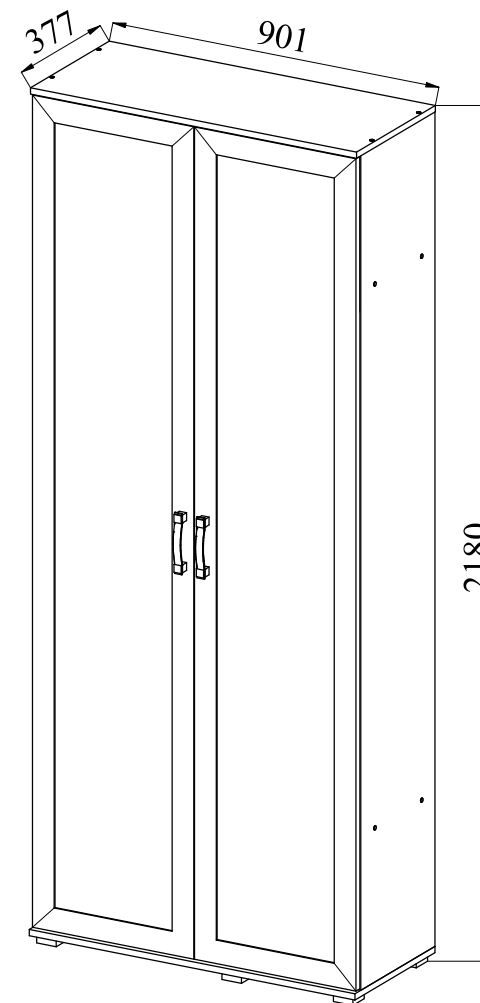
1. Дата выпуска \_\_\_\_\_  
2. Отметка магазина о продаже \_\_\_\_\_  
3. Штамп магазина \_\_\_\_\_  
4. « \_\_\_\_\_ » \_\_\_\_\_ 20 \_\_\_\_ г.  
Пункты 2,3,4 заполняются в магазине при покупке мебели.  
Сертификат \_\_\_\_\_



Фабрика Мебели "Ваш День"  
156009, г. Кострома, ул. Юбилейная, д.28



## Модульная корпусная мебель для прихожей "ALPINA" Шкаф для одежды ШО-05



Инструкция по сборке

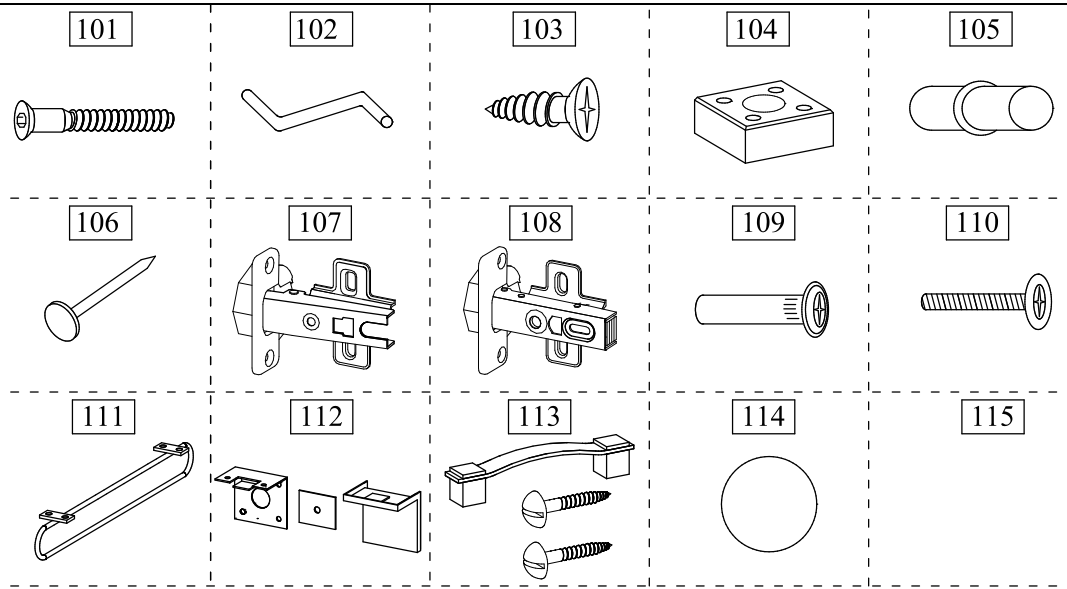


"ALPINA"

## Корпусная модульная мебель Шкаф для одежды ШО-05



Производитель: \_\_\_\_\_  
Фактический адрес: 156009, Российская Федерация,  
г. Кострома, ул. Юбилейная, 28  
Дата изготовления: \_\_\_\_\_  
Гарантийный срок: 24 мес.  
Срок службы: 10 лет  
ГОСТ 16371-93



Внимание покупателя: перед сборкой необходимо проверить целостность деталей в упаковке, а так же соответствие количества деталей и фурнитуры в пакетах согласно ведомости.

Комплектовочная ведомость деталей шкафа

№п/п	Наименование детали	Размер	Кол-во	Пакет N
1	Стенка боковая левая	2126x355x16	1	1
2	Стенка боковая правая	2126x355x16	1	
3	Перегородка	1770x355x16	1	2
4	Крышка	901x377x16	1	
5	Основание	901x377x16	1	
6	Полка	868x355x16	1	
7	Полка	568x355x16	1	
8	Полка	282x350x16	4	
9	Стенка задняя	896x357x3	6	
10	Соединитель задней стенки	L=865	5	
	Фурнитура	Пакет	1	3

Ведомость фурнитуры

№п/п	Наименование фурнитуры	Кол-во
101	Евровинт 6.4x50	20
102	Ключ z-образный шестигр.	1
103	Шуруп потайной 4x16	72
104	Опора N6 54x54x20	6
105	Полкодержатель металл. Ø5	16
106	Гвоздь 2x20	200
107	Петля НАКЛАДНАЯ 90, чашка 35мм	4
108	Петля НАКЛАДНАЯ 90, чашка 35мм с ДОВОДЧИКОМ	6
109	Стяжка межсекционная	3
110	Винт к стяжке 4x14	3
111	Штанга выдвигная 350	1
112	Уголок крепления шкафа к стене	2
113	Ручка скоба С-44 с винтами	2
114	Заглушка Ø20 в цвет корпуса	10

Фасад комплектуется отдельно от шкафа.  
Комплектовочная ведомость фасадов.

11	Дверь	2120x446x18	1	1x2шт
----	-------	-------------	---	-------

### Правила эксплуатации и ухода за мебелью.

1. Мебель, перевозимая при температуре ниже 0°C, охлаждается и при установке в помещении "запотевает", поэтому ее следует немедленно протереть чистой, сухой, мягкой тканью.
2. Мебель предназначена для эксплуатации в помещениях с температурой воздуха +10+28°C и относительной влажностью 50-70%. Не рекомендуется ставить мебель близко к источникам тепла, а также к сырым и холодным стенам. Ее следует беречь от прямого попадания солнечных лучей.
3. На поверхность деталей не следует ставить горячие и влажные предметы. Нежелательно попадание кислот, щелочей и растворителей (спирт, бензин, ацетон).
4. Поверхности следует оберегать от механических повреждений, ударов и царапин, поскольку восстановить поверхность невозможно.
5. Поверхность мебели следует чистить специальным составом, который можно приобрести в магазине.
6. Зеркала и стекла рекомендуется чистить любыми средствами, предназначенными для этих целей.
7. Для предотвращения повреждения полового покрытия при перемещении мебели следует использовать подстилочный материал (картон, плотная ткань и т.п.)

### Порядок предъявления претензии на качество мебели.

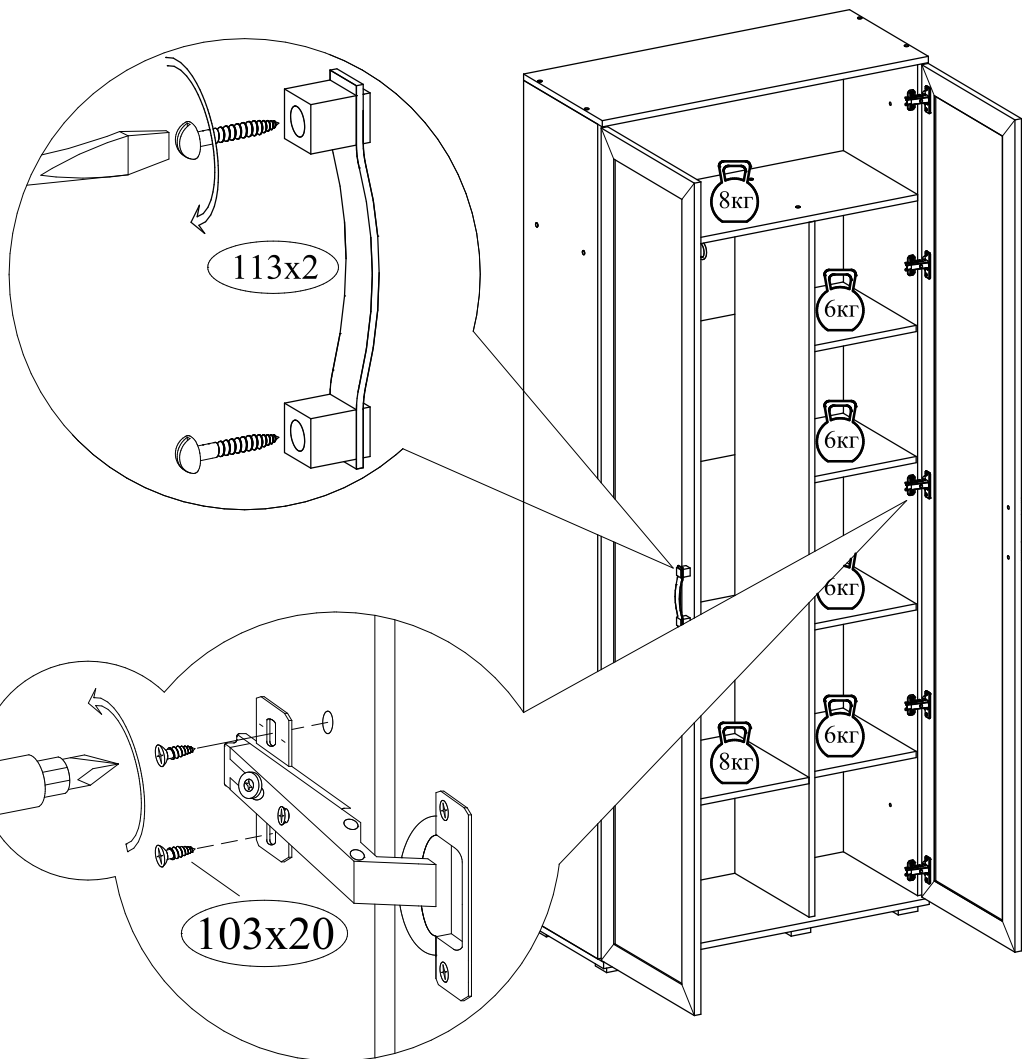
Претензии по некомплектности и производственным дефектам в течение гарантийного срока должны направляться покупателем непосредственно в магазин, где приобретена мебель, с желательным приложением товарного чека и упаковочных ярлыков.  
По дефектам, появившимся из-за несоблюдения покупателем правил эксплуатации и ухода за мебелью, претензии не принимаются.

### К сведению покупателя.

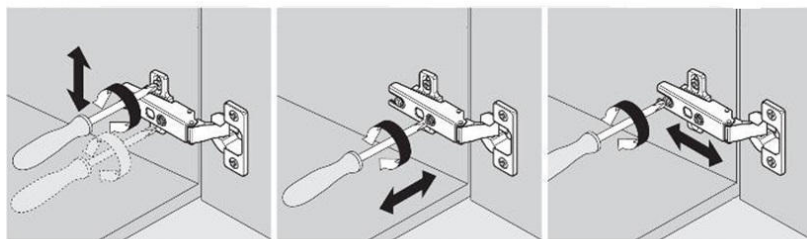
Предприятие оставляет за собой право вносить изменения в конструктивные элементы мебели на основе внедрения передовой технологии, улучшающие качество выпускаемой продукции.

При обнаружении производственных дефектов ссылаетесь на номер набора мебели, номер ОТК, желательным приложить гарантийный талон и упаковочные ярлыки.

13 Прикрутить двери. К дверям прикрутить ручки. Положить полки.



Регулировка дверей



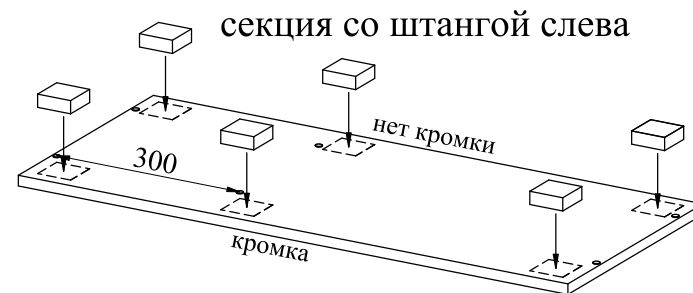
Регулировка по высоте

Регулировка по ширине

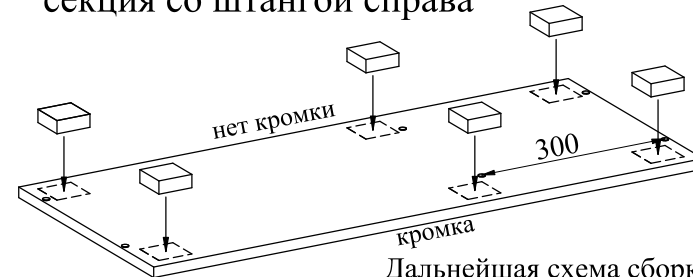
Регулировка по глубине

1 Определить положение опор

Внимание! Шкаф является универсальным, т.е. секция со штангой может быть как слева, так и справа. Поэтому перед тем как прикрутить опоры к основанию необходимо определить, где будет удобнее расположить штангу, а где полки.



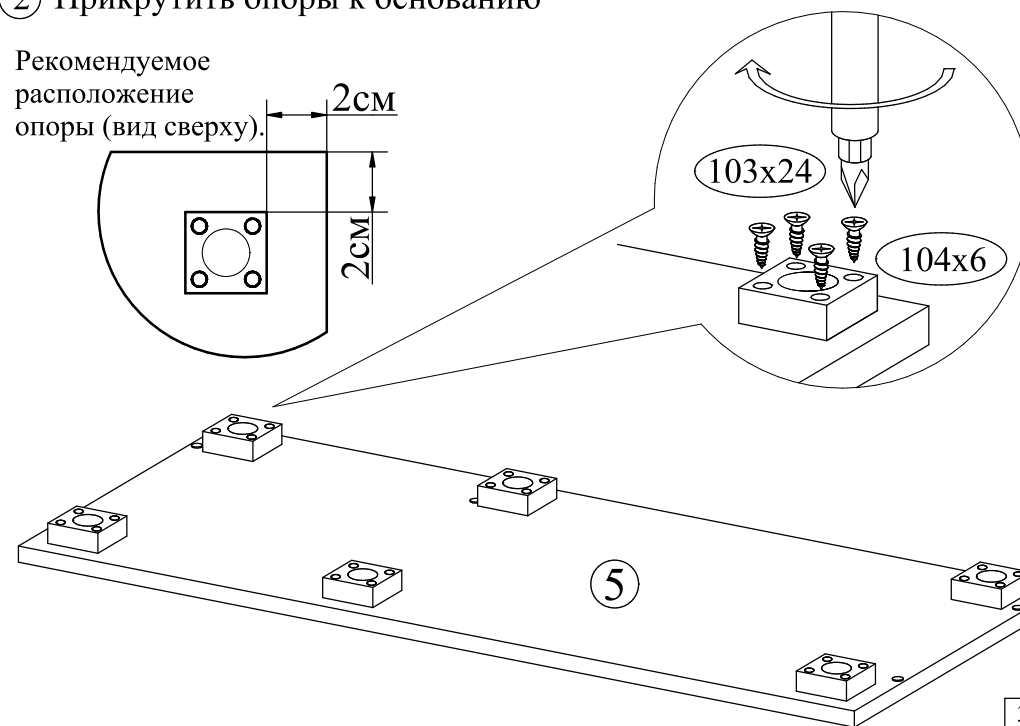
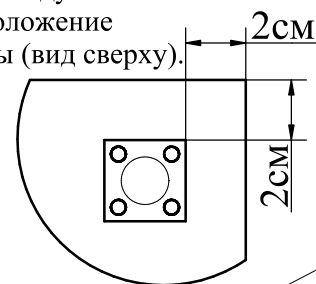
секция со штангой справа



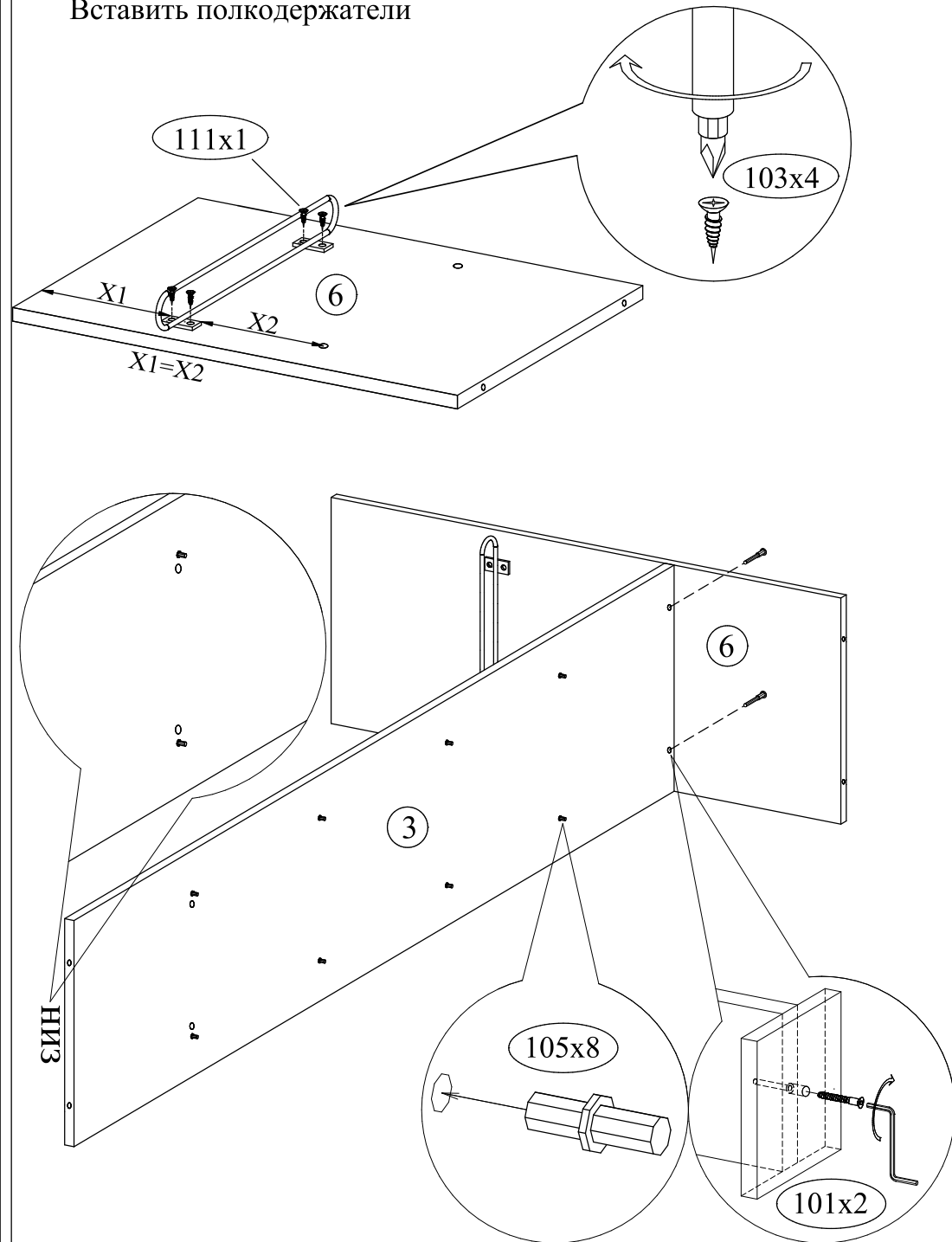
Дальнейшая схема сборки для варианта-секция со штангой слева

2 Прикрутить опоры к основанию

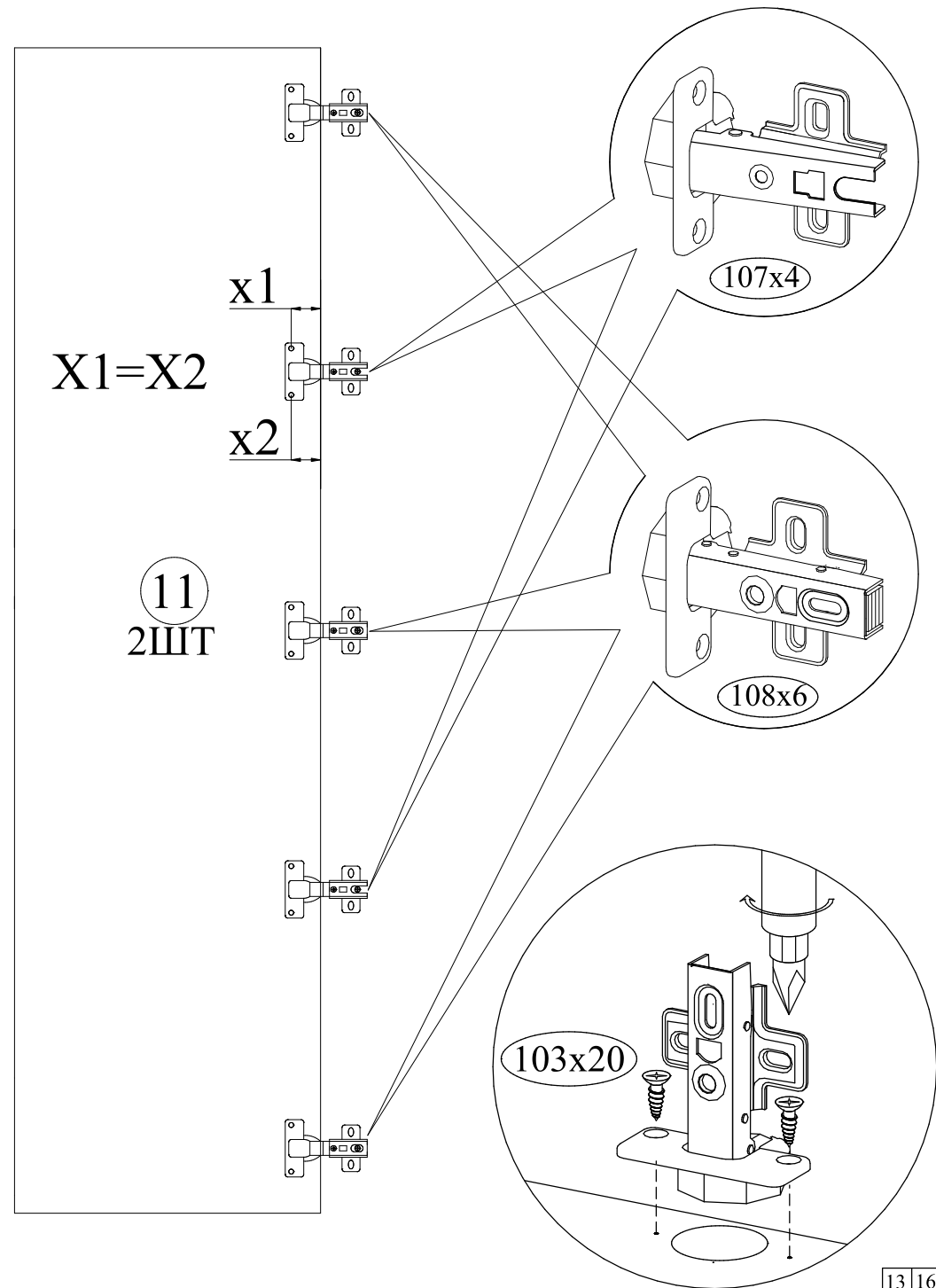
Рекомендуемое расположение опоры (вид сверху).



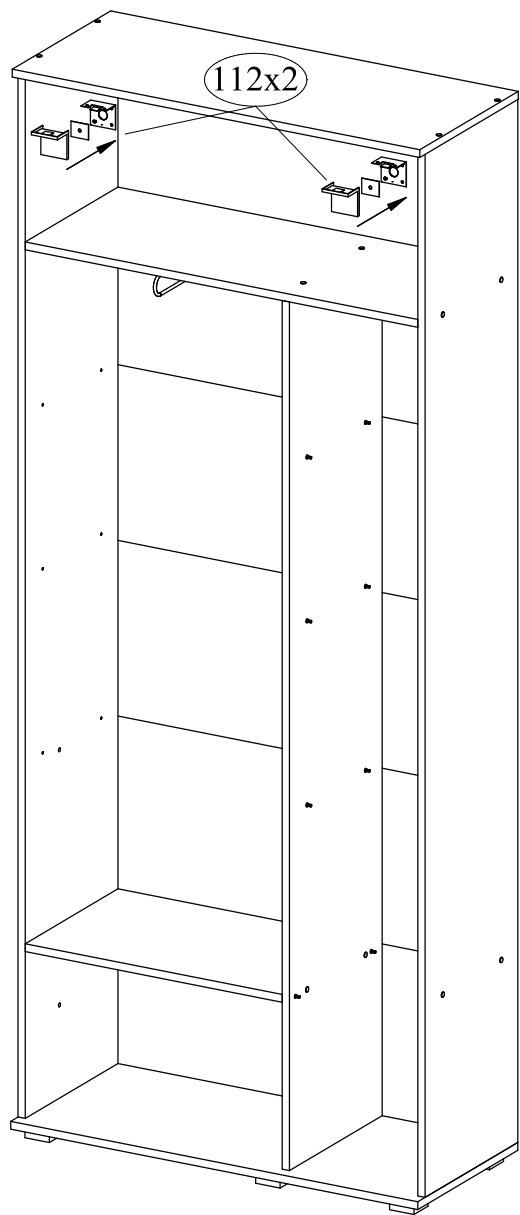
③ К полке прикрутить штангу. Соединить полку и перегородку.  
Вставить полкодержатели



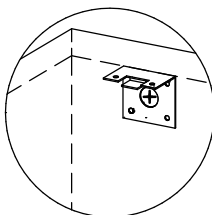
⑫ Прикрутить петли к дверям



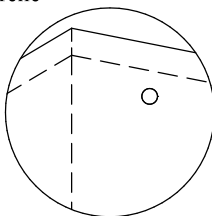
# 11 Крепление шкафа к стене



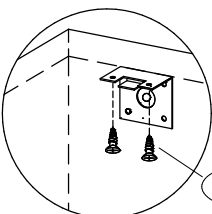
14.1 приложить уголок к крышке и стенке задней. В стенке задней отметить положение отверстия



14.2 просверлить отверстие в стенке задней и в стене

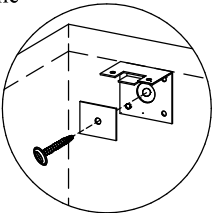


14.3 прикрутить уголок к крышке шкафа шурупами 4x16

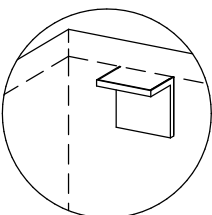


103x2

14.4 при помощи дюбеля притянуть шкаф к стене

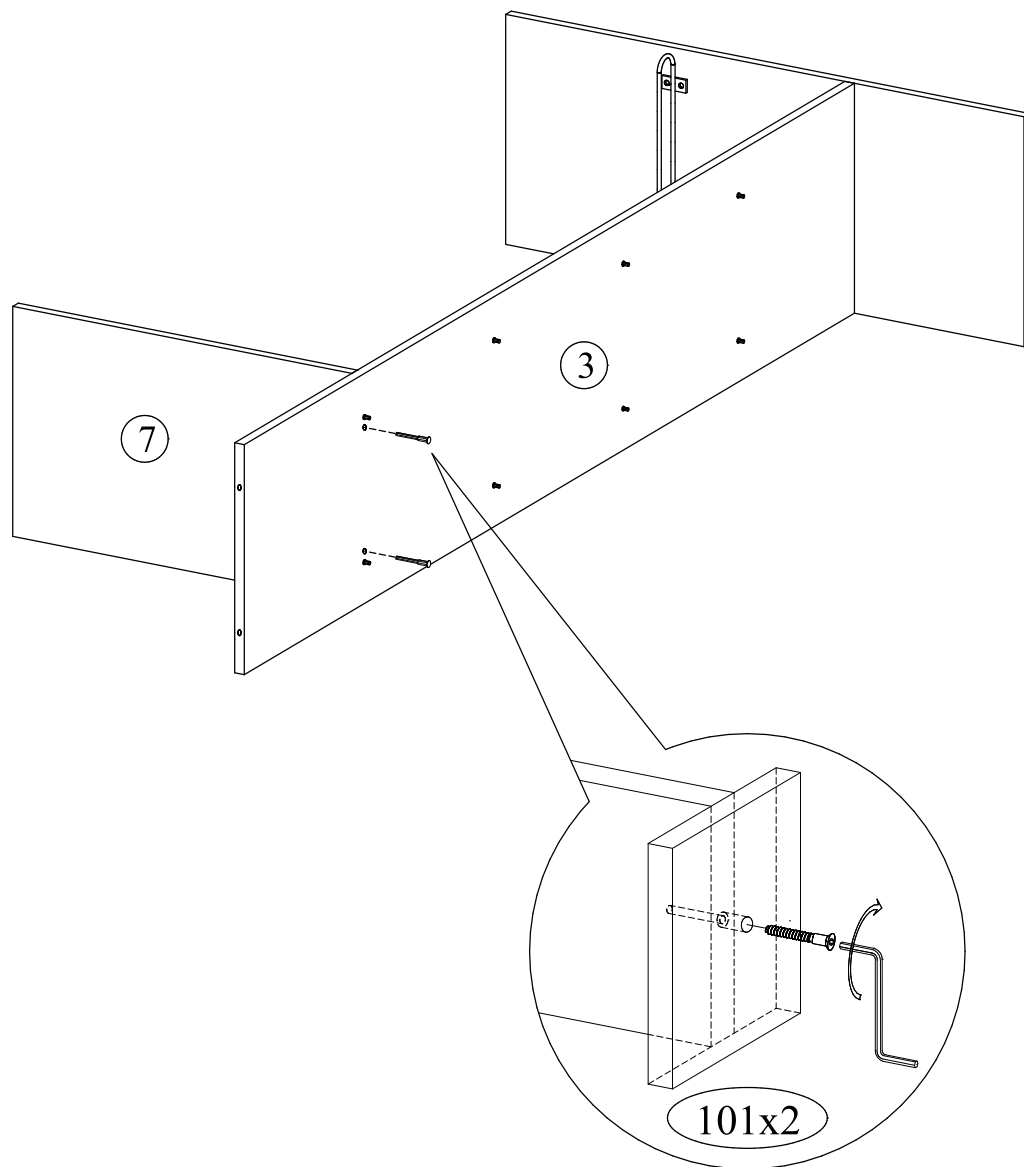


14.5 установить заглушку

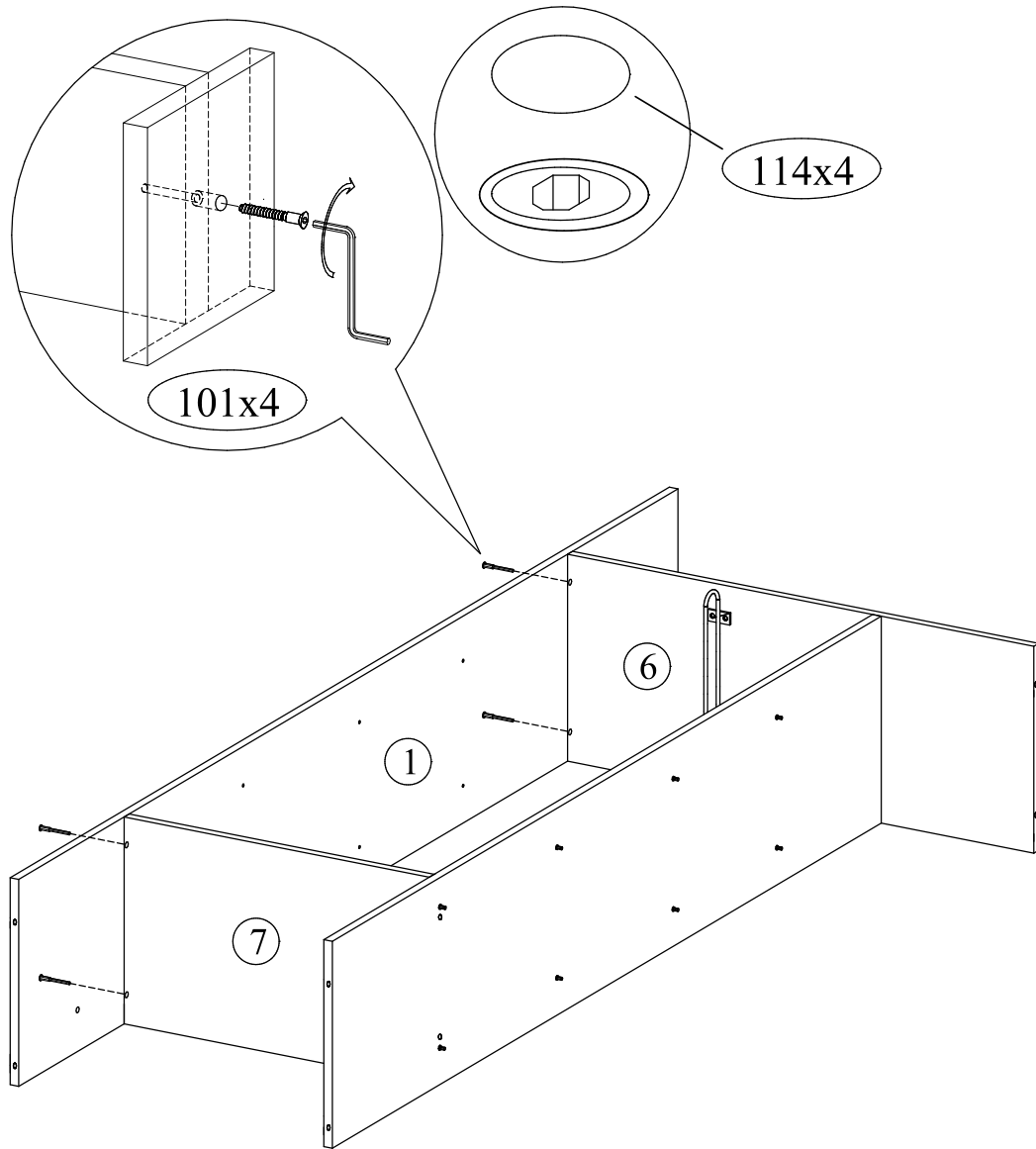


Примечание. Дюбеля (крепеж) для крепления шкафа к стене в комплект фурнитуры не входят, покупатель самостоятельно приобретает в магазине крепеж специально предназначенный для его типа стены. Необходима консультация продавца.

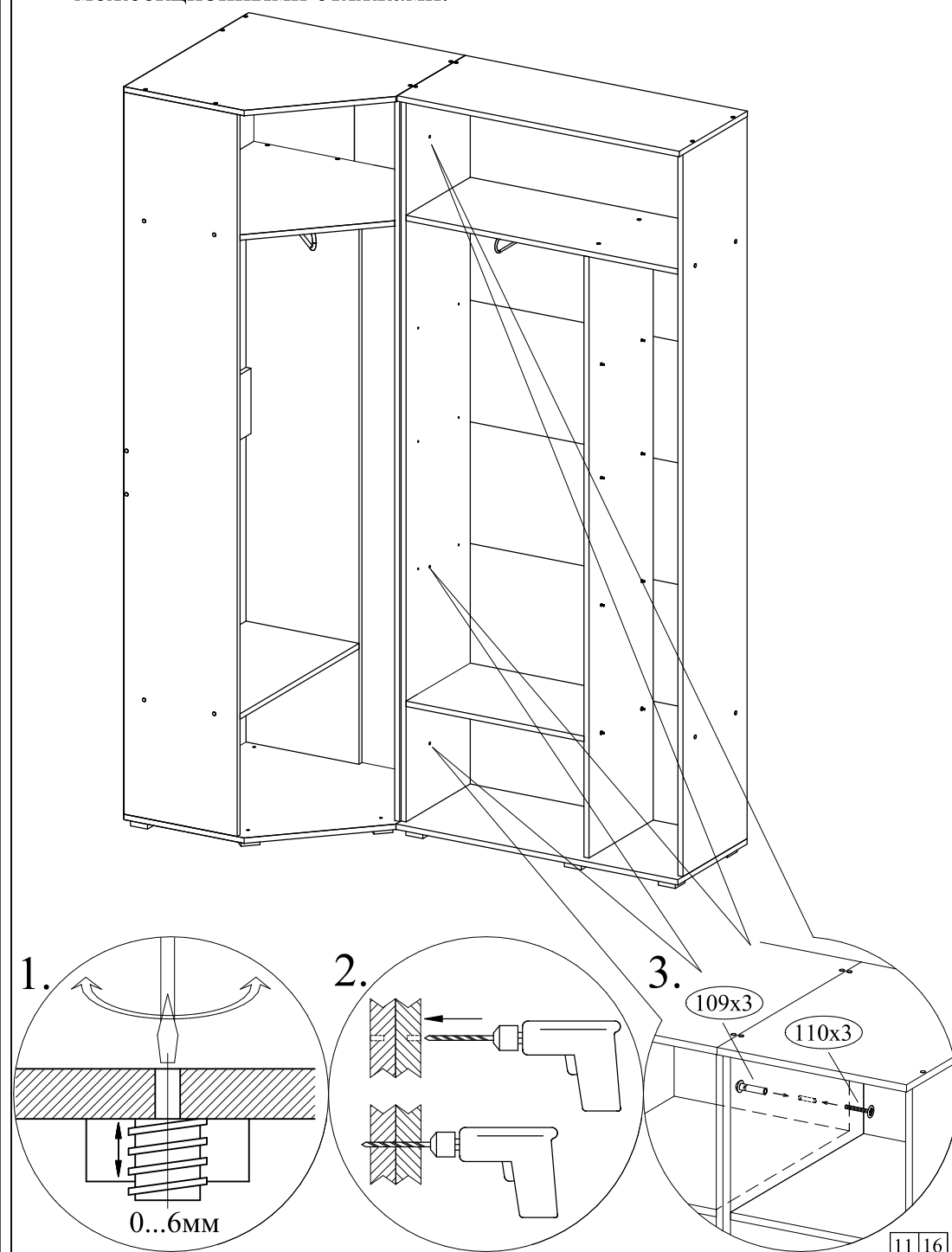
# 4 К перегородке прикрутить полку



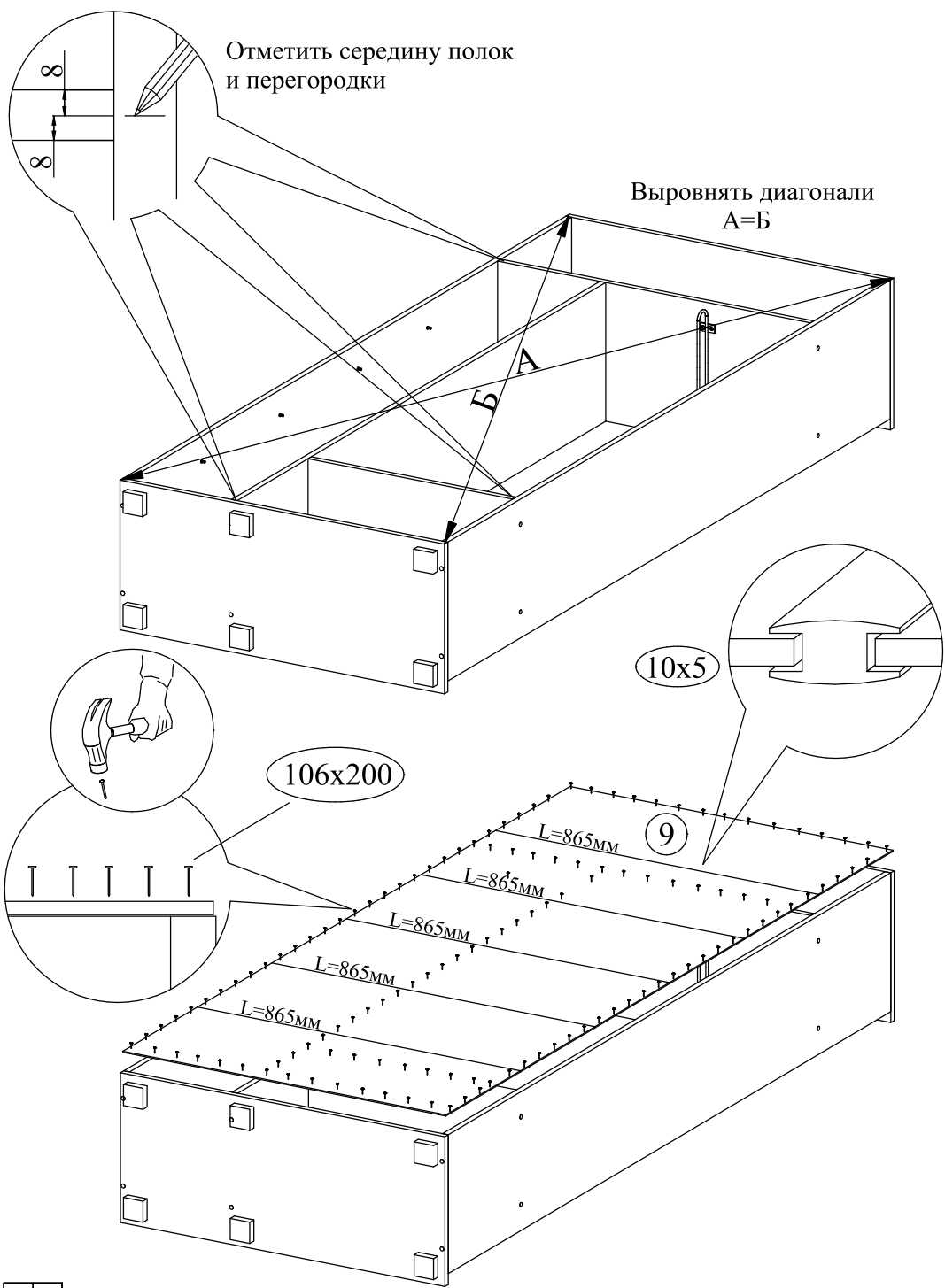
5 Соединить полки и стенку боковую левую



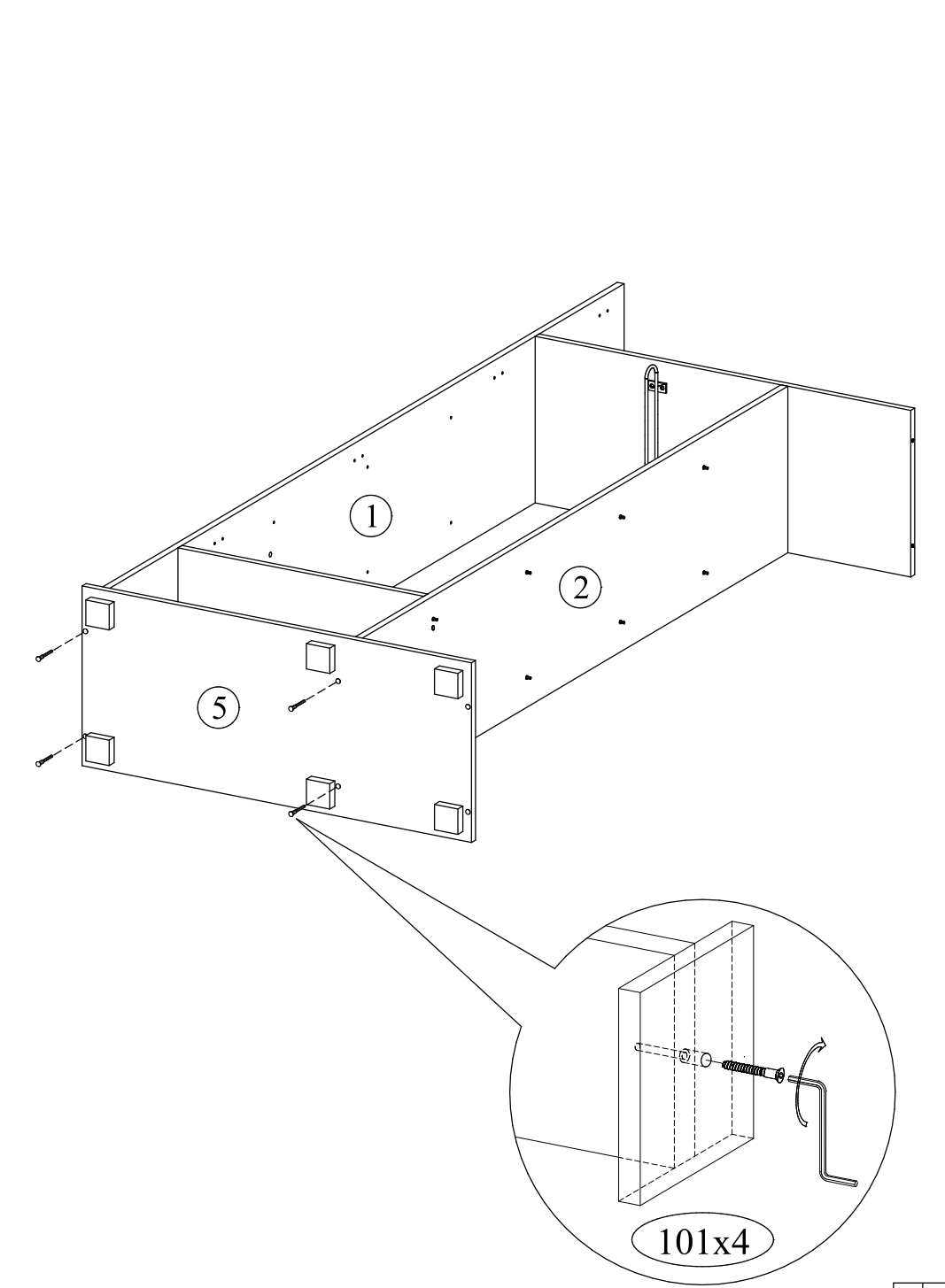
10 Выровнять шкафы. Просверлить отверстия. Соединить межсекционными стяжками.



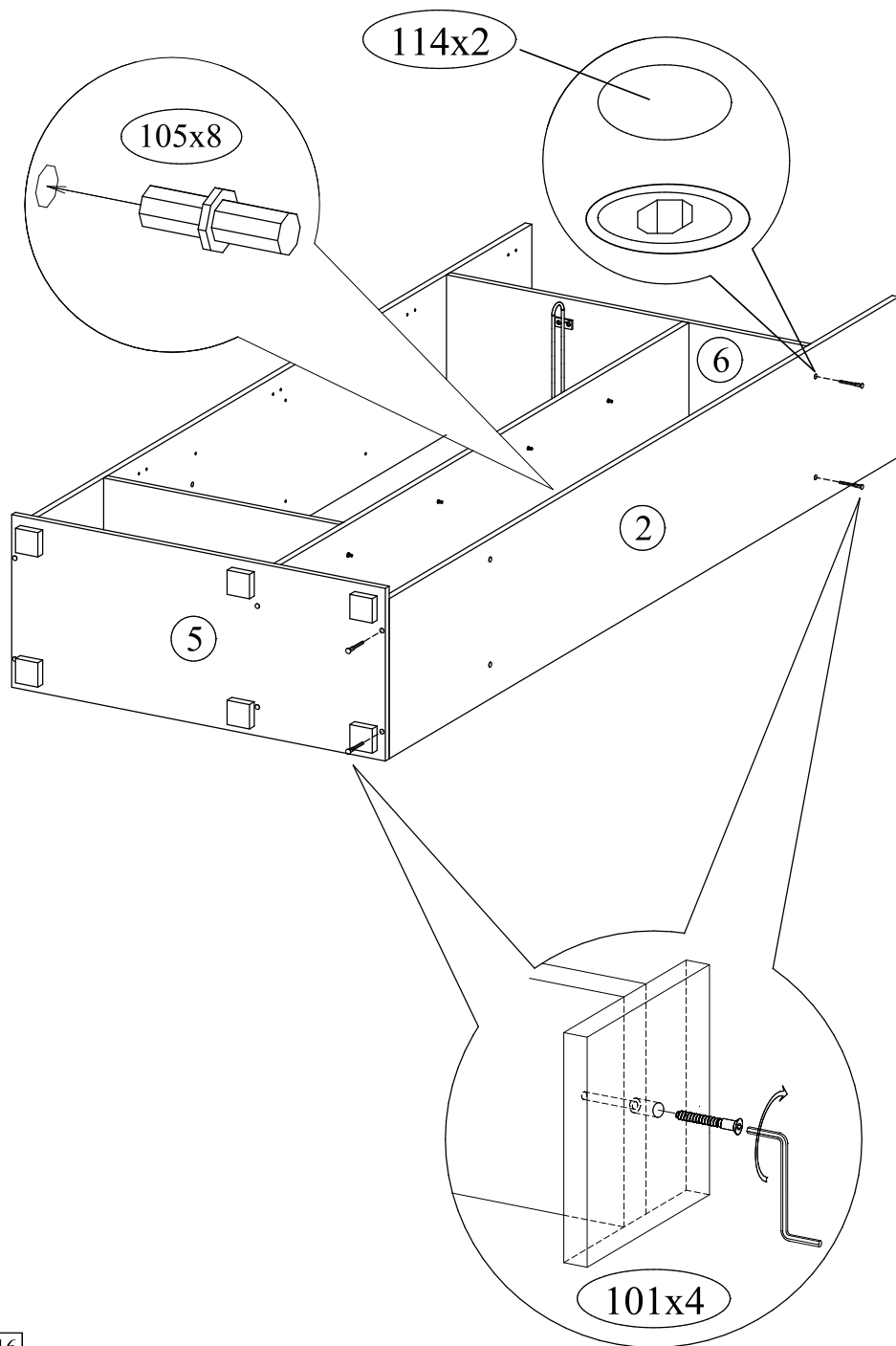
9 Приколотить стенку заднюю



6 Соединить стенку боковую левую и перегородку с основанием



7 Соединить стенку боковую правую с полкой и с основанием.  
В стенку боковую вставить полкодержатели.



8 Соединить стенки боковые с крышкой

