

Правила эксплуатации и ухода за мебелью.

1. Мебель должна быть использована только по своему прямому назначению, в соответствии с её функциональными характеристиками.
2. Мебель должна храниться и эксплуатироваться в закрытых отапливаемых помещениях при температуре не ниже +2°C и относительной влажности воздуха от 45 до 70%.
3. При установке изделий мебели в непосредственной близости от нагревательных и отопительных приборов их поверхности во время эксплуатации должны быть защищены от нагрева. Температура нагрева элементов мебели не должна превышать 40°C.
4. При ослаблении крепления соединений необходимо периодически подтягивать винты, шурупы, стяжки и т.п.
5. Поверхности изделий следует предохранять от различных растворителей, кислот, щелочей и механических повреждений.
6. Поверхности изделий можно освежить, применяя специальные составы, которые имеются в хозяйственных магазинах. Не допускается применение соды, порошков и других материалов, не предназначенных для ухода за мебелью.
7. Помните, что сохранность и долговечность изделия зависит не только от его конструкции и качества материалов, но и от правильной эксплуатации и ухода за ним.
8. Не разрешайте детям виснуть на дверях.

Гарантийный талон



Декларация о соответствии: **EAЭС N RU Д-РУ.РА01.В.05417/22**
Действительна по 10.01.2027 г.

1. Предприятие-изготовитель гарантирует соответствие изделия требованиям **ТР ТС 025/2012 ГОСТ 16371-14** при соблюдении условий транспортирования, сборки и эксплуатации.
Гарантийный срок эксплуатации-24 месяца. Срок исчисляется со дня передачи мебели потребителю. Если день передачи установить невозможно, гарантийный срок исчисляется со дня изготовления мебели. Дефекты производственного характера, обнаруженные в течение гарантийного срока, устраняются за счёт предприятия - изготовителя.
2. Изделие снимается с гарантийного обслуживания в следующих случаях:
 - если имеет следы постороннего вмешательства или была попытка ремонта;
 - если обнаружены несанкционированные изменения конструкции изделия;
 - если изделие эксплуатировалось не в соответствии со своим целевым назначением или в условиях, для которых оно не предназначено.
3. Гарантия не распространяется на изделие, имеющее следующие повреждения:
 - механические;
 - вызванные стихией, пожаром, бытовыми факторами;
 - вызванные попаданием на поверхность изделий едких веществ и жидкостей.

Срок службы изделия - 5 лет.

ДАТА ВЫПУСКА

" ____ " ____ 202 г.

ДАТА ПРОДАЖИ

" ____ " ____ 202 г.

ШТАМП МАГАЗИНА

Версия 2021(1)

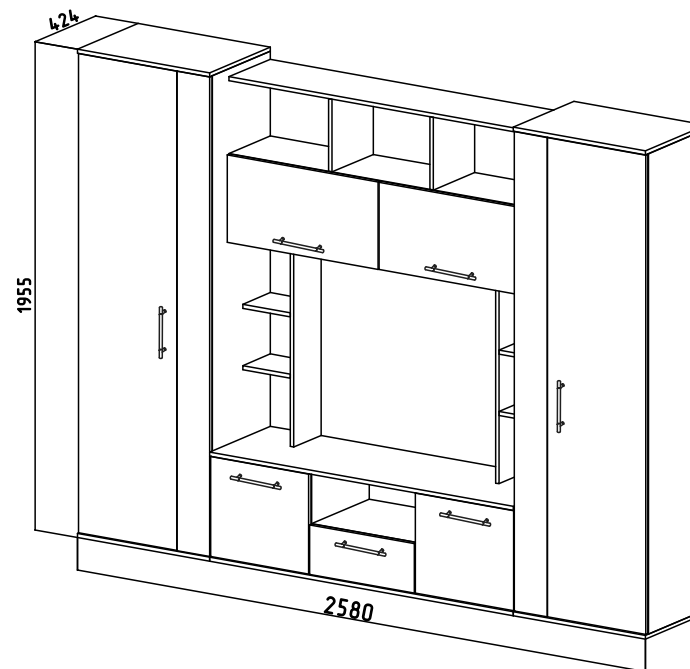
КО

Изготовитель: ООО "Премьер Мебель", Россия, 347386, Ростовская обл., г. Волгодонск, ул. 7-я Заводская, 124-а.

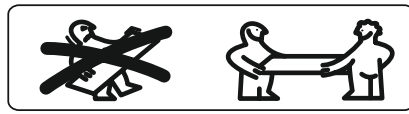
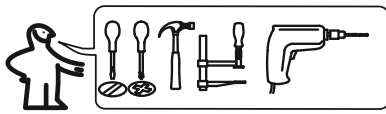
Изготовлено для: ООО Торговый Дом Три Я, Россия, 347360 Ростовская обл. г. Волгодонск, ул. Портовая 1

SMART
мебель

Набор мебели для общей комнаты «Белла» (исполнение 2)



ПАСПОРТ И СХЕМА СБОРКИ



Сборку рекомендуется производить с помощью специалиста.

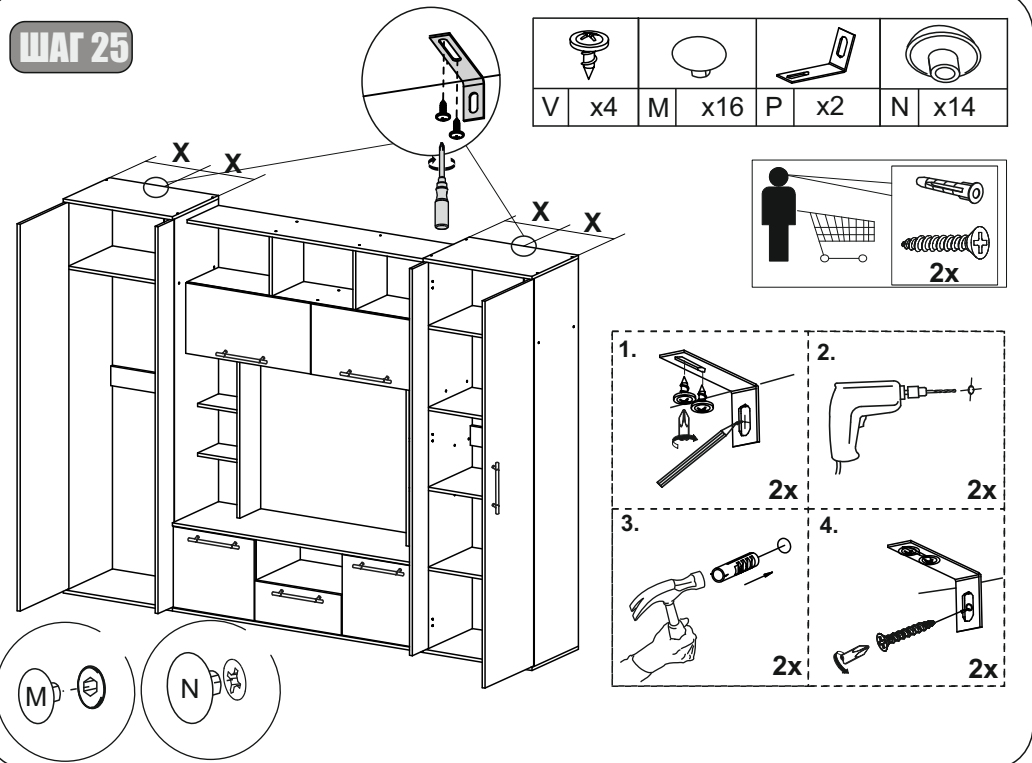
Упаковку с этикеткой сохранять до конца сборки!

Предприятие оставляет за собой право вносить некоторые конструктивные изменения, не ухудшающие внешний вид и не влияющие на функциональные свойства изделия.

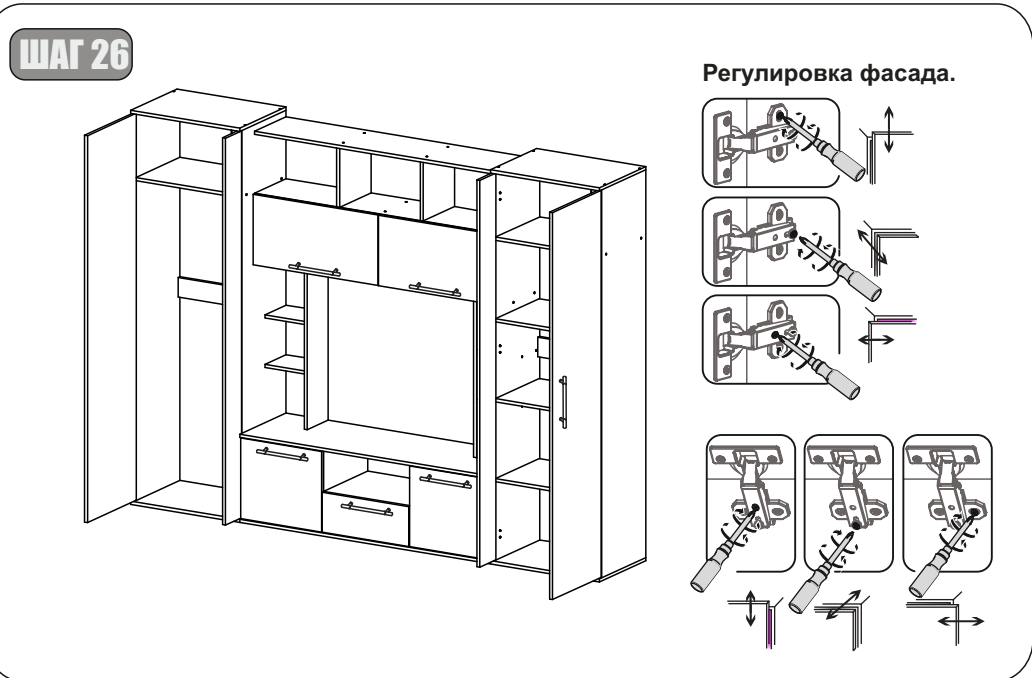
Состав изделия

№	Наименование детали	Кол-во	Пакет	
1	Панель вертикальная левая 1900x404	1	2	
2	Стенка вертикальная правая 1900x404	1		
3	Стенка горизонтальная 600x424	2		
3.1	Стенка горизонтальная 600x424	2	1	
4	Стенка горизонтальная 568x404	2		
5	Распорка 568x90	2	2	
6	Фасад двери 1894x447	2	3	
7	Фасад двери 1894x146	2		
8	Стенка вертикальная левая 1900x404	1	2	
9	Стенка вертикальная правая 1900x404	1		
10	Полка 566x350	1	2	
		2	3	
11	Стенка вертикальная левая 401x404	1	1	
12	Стенка вертикальная правая 401x404	1		
13	Стенка вертикальная левая 401x404	1		
14	Стенка вертикальная правая 401x404	1		
15	Стенка горизонтальная тумбы нижняя 1380x424	1		
16	Стенка горизонтальная тумбы верхняя 1380x424	1		
17	Стенка горизонтальная 480x404	1		
18	Боковина ящика левая 400x128	1		3
19	Боковина ящика правая 400x128	1		
20	Задняя стенка ящика 423x128	1		1
21	Фасад ящика 476x196	1	3	
22	Фасад двери правый 446x396	1	2	
23	Фасад двери левый 446x396	1		
24	Стенка вертикальная 800x192	2	1	
25	Стенка горизонтальная 216x192	4		
26	Стенка горизонтальная верхняя 1380x288	1		
27	Стенка горизонтальная 1380x288	1		
28	Стенка горизонтальная нижняя 1380x288	1	1	

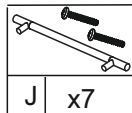
ШАГ 25



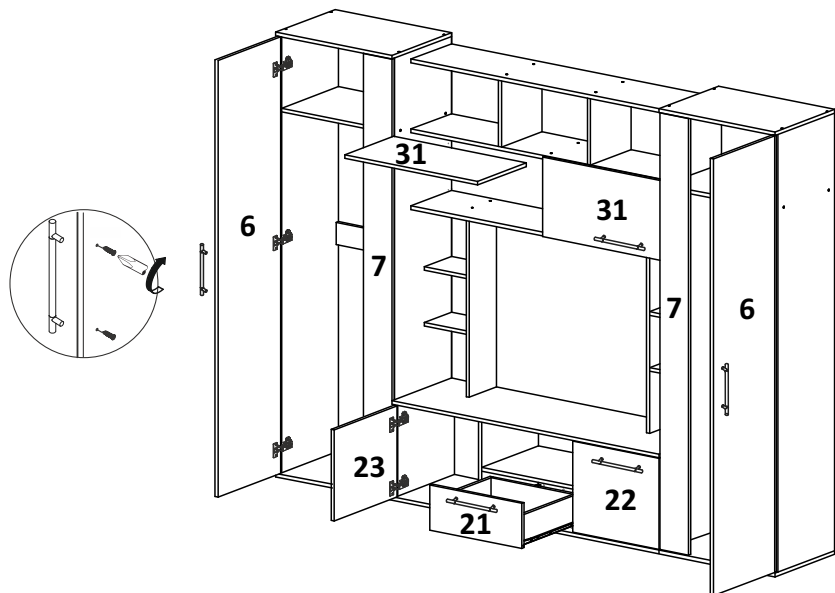
ШАГ 26



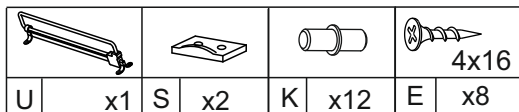
ШАГ 23



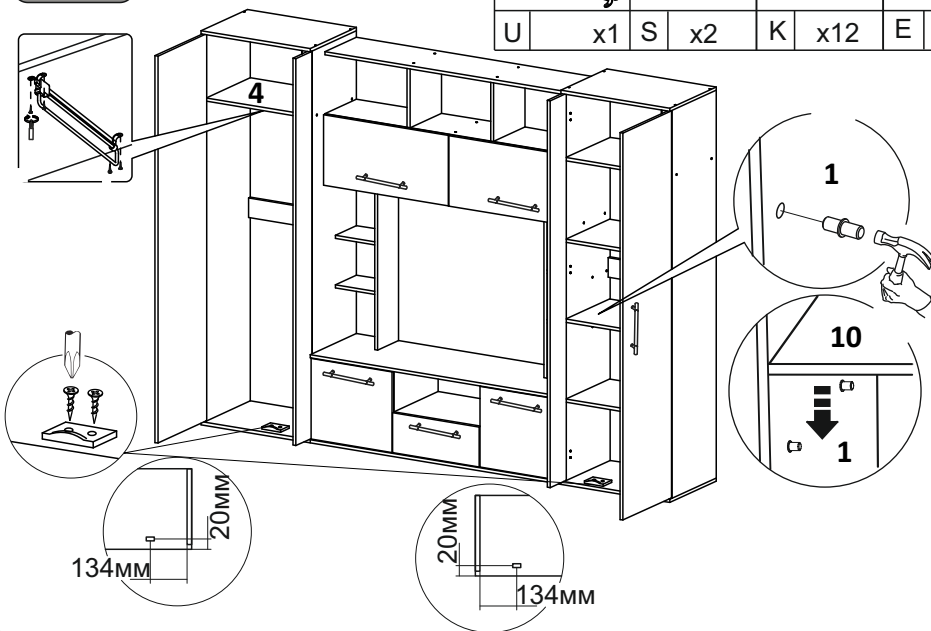
J x7



ШАГ 24

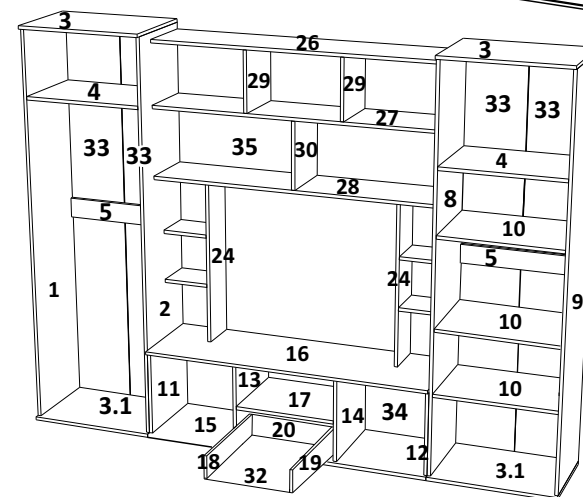
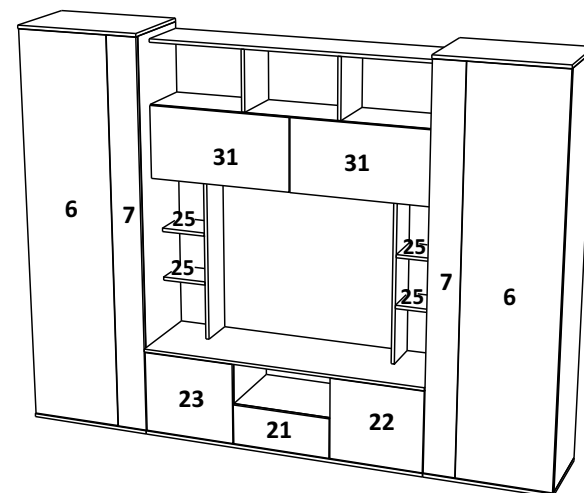


U x1 S x2 K x12 E x8



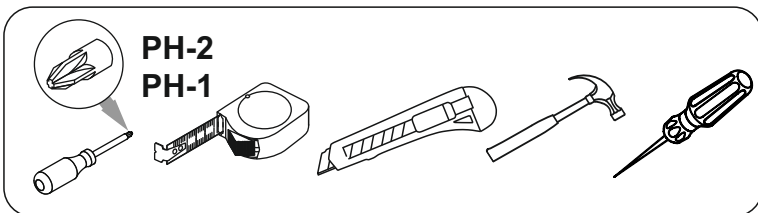
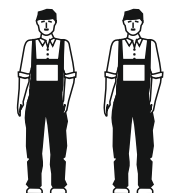
13

№	Наименование детали	Кол-во	Пакет
29	Стенка вертикальная 210x288	2	3
30	Стенка вертикальная 278x288	1	
31	Фасад двери 686x306	2	2
32	Дно ящика 453x407	1	1
33	Стенка задняя (ДВП) 1931x297	4	3
34	Стенка задняя (ДВП) 1376x429	1	1
35	Стенка задняя (ДВП) 308x1382	1	
	Фурнитурный пакет	1	
	Брус соединительный L=350мм	2	
	Брус соединительный L=535мм	2	
	Брус соединительный L=902мм	2	



2

Требуемый дополнительный инструмент

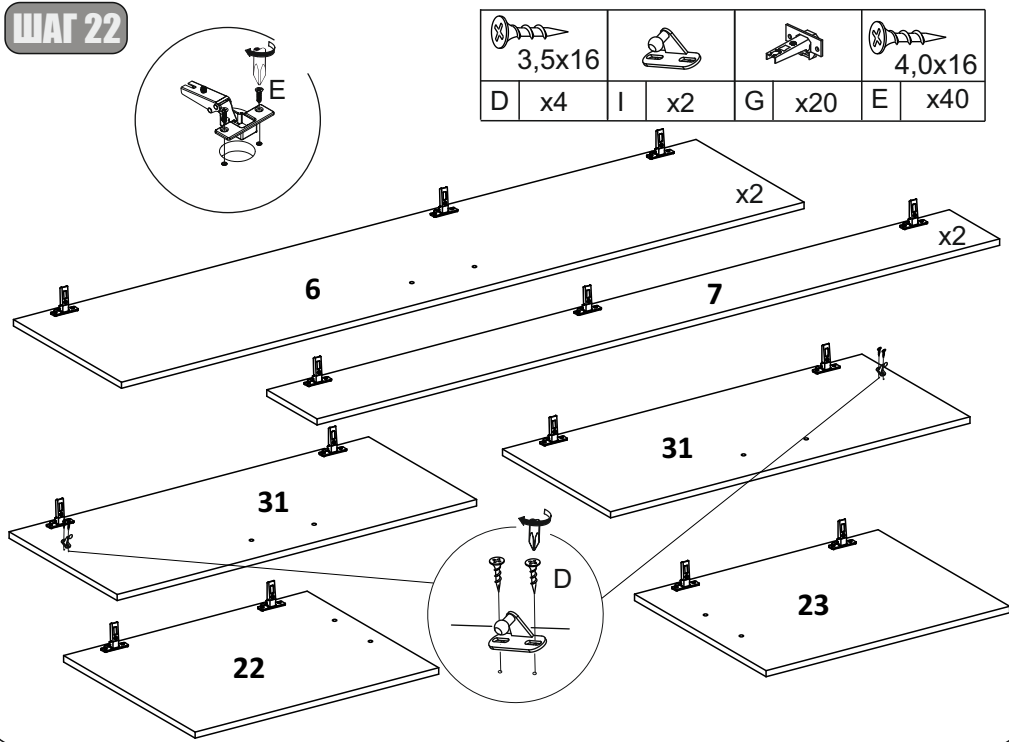


- Конструкционные материалы для изготовления изделия
- основной конструкционный материал - плита древесностружечная облицованная пленкой на основе терморезистивных полимеров (ламинированная) - ЛДСП по ГОСТ 32289-2013;
 - материал дна ящика и стенок задних-плита древесноволокнистая(твердая) с лакокрасочным покрытием(ДВП) ГОСТ 8904-14.

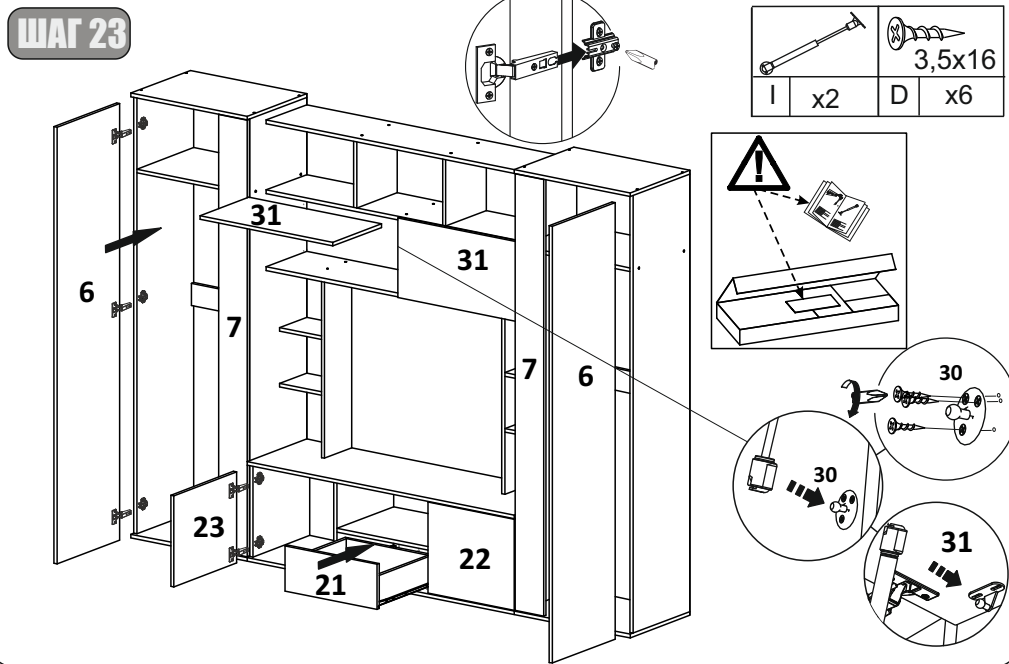
Фурнитура

A Евровинт 7x50 80 шт.	B Стяжка эксцентриковая 14 шт.	C Шкант 8x30 24 шт.	D Шуруп 3,5x16 10 шт.	E Шуруп 4,0x16 165 шт.	F Шуруп 3,0x20 4 шт.	G Петля накладная 20 шт.	H Ключ 1 шт.	I Кронштейн газовый H80 2 шт.	J Ручка + шуруп 4x22 7 шт.	K Полкодержатель 12 шт.
L Опора H20 14 шт.	M Заглушка евровинта 16 шт.	N Заглушка эксцентрика 14 шт.	P Уголок овербаланс 2 шт.	Q Направляющая роликовая 400мм 1 шт.	R Гвоздь 1,6x25 90 шт.	S Упор 2 шт.	T Стяжка межсекционная 2 шт.	U Штанга выдвижная 350мм 1 шт.	V ПШ 4,2x16 8 шт.	

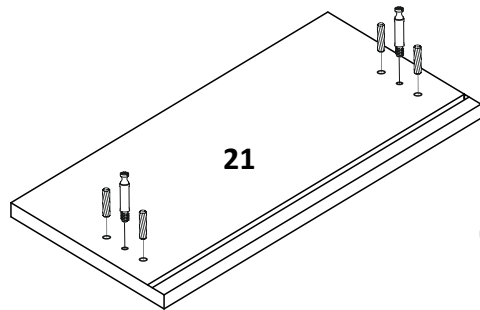
ШАГ 22



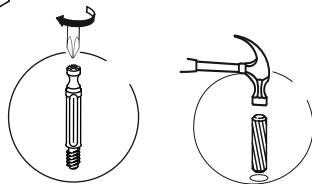
ШАГ 23



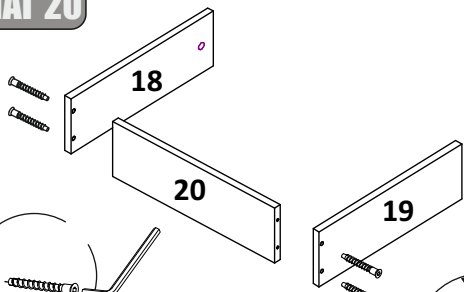
ШАГ 19



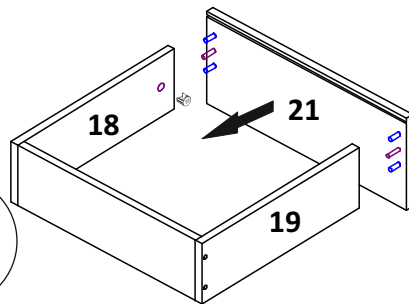
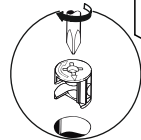
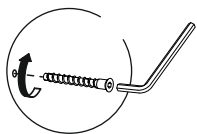
C x4	B x2



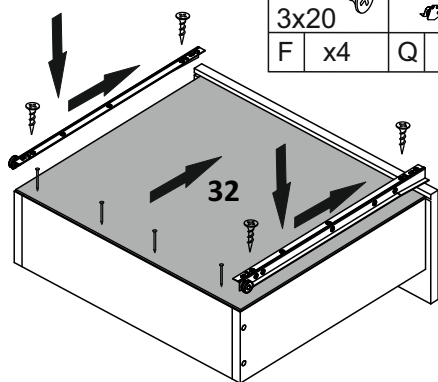
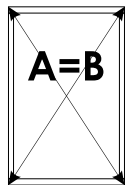
ШАГ 20



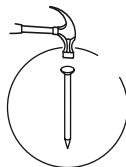
B x2	A x4	H x1



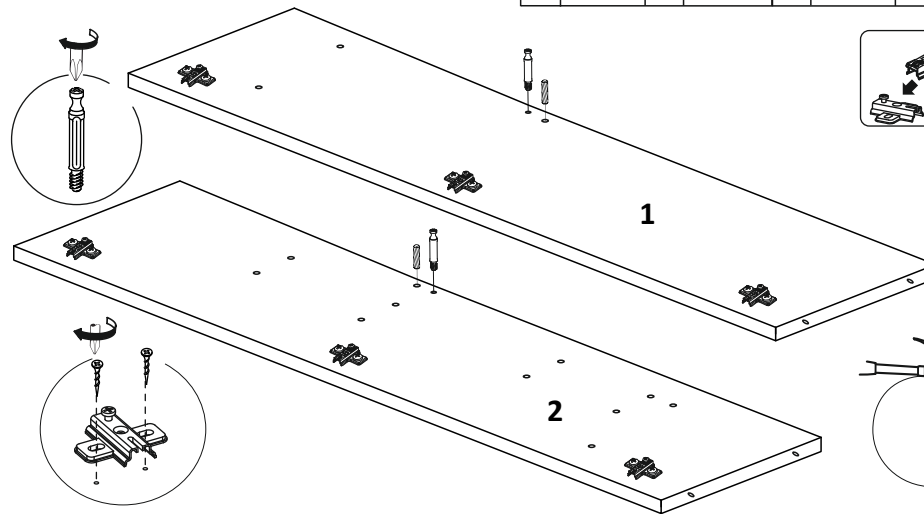
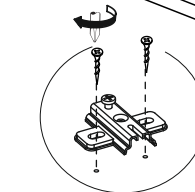
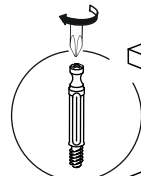
ШАГ 21



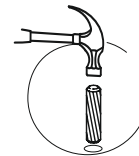
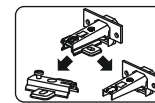
3x20 F x4	Q x1	R x4



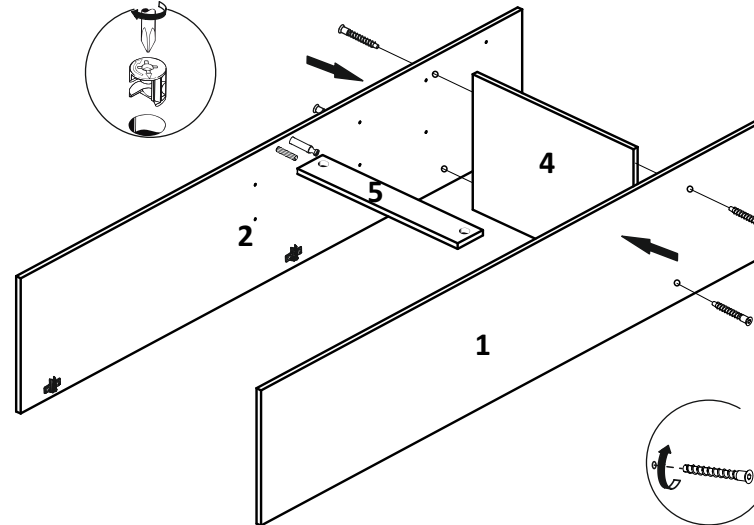
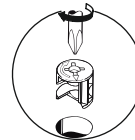
ШАГ 1



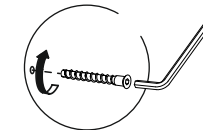
C x2	B x2	4x16 E x12	G x6



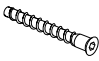

ШАГ 2

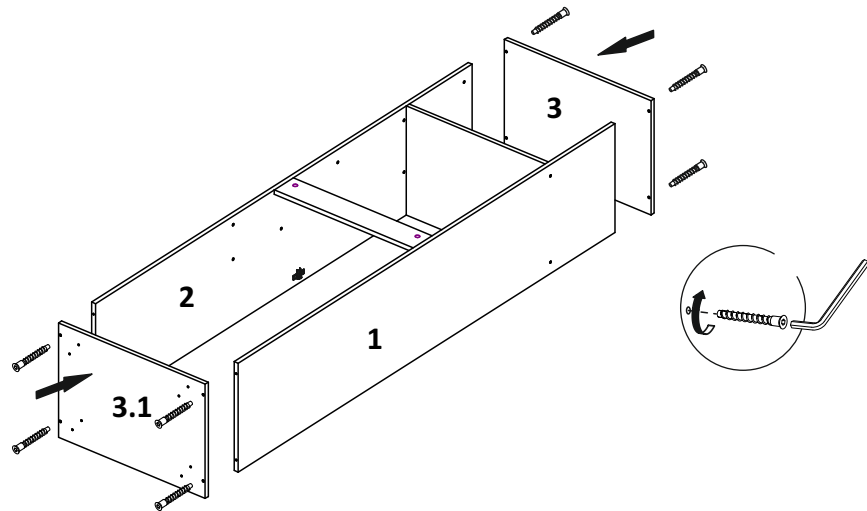


B x2	A x4	H x1







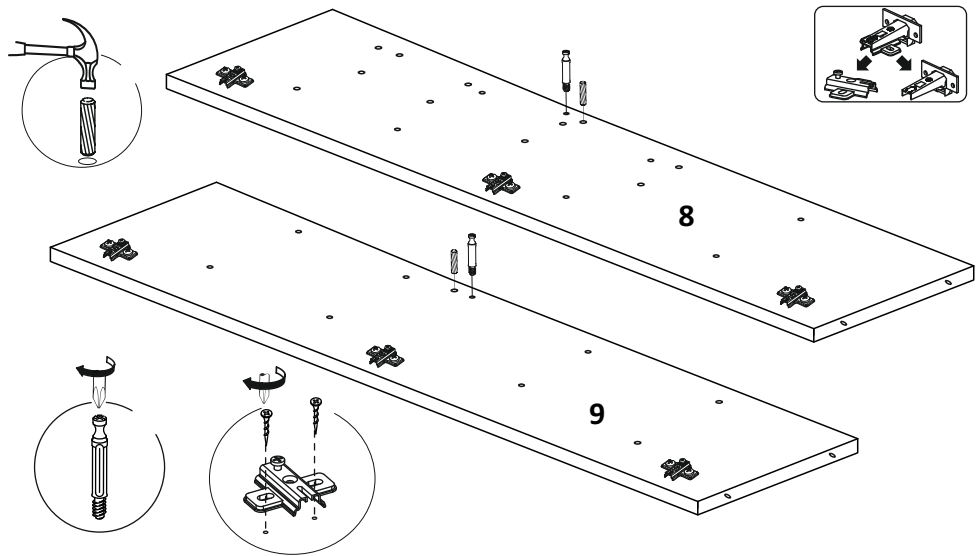
ШАГ 3

	
A x8	H x1



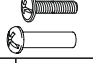


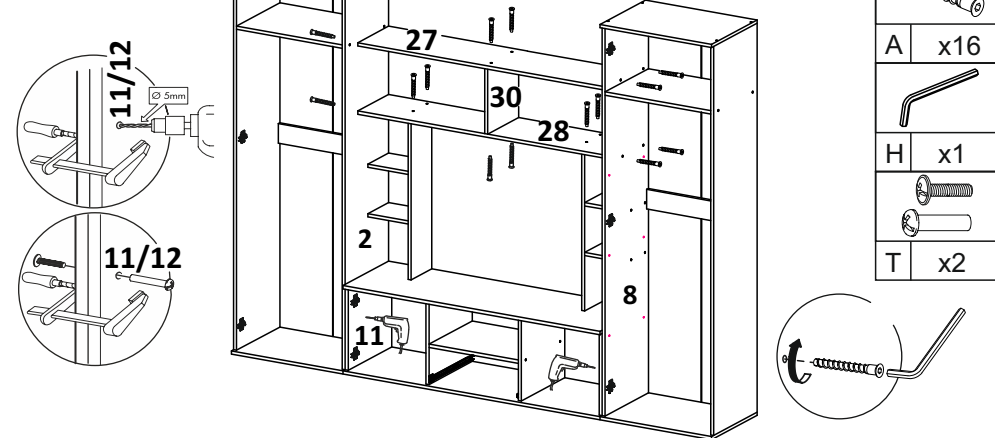
ШАГ 4

			
C x2	B x2	E 4x16 x12	G x6

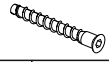



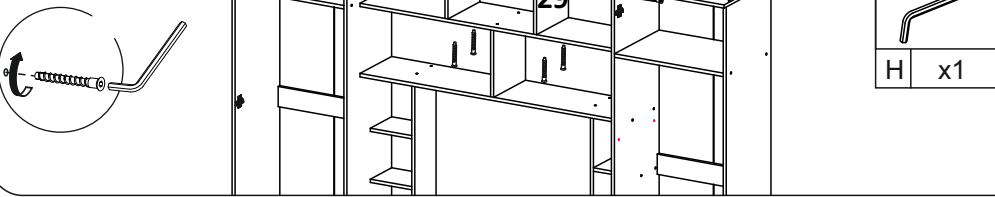
ШАГ 16

	A x16
	H x1
	T x2




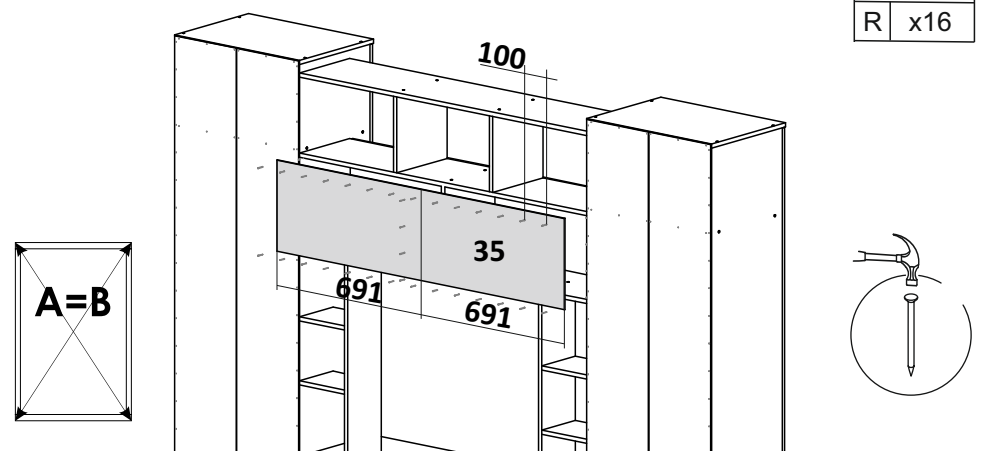
ШАГ 17

	A x12
	H x1





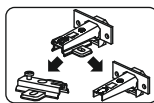
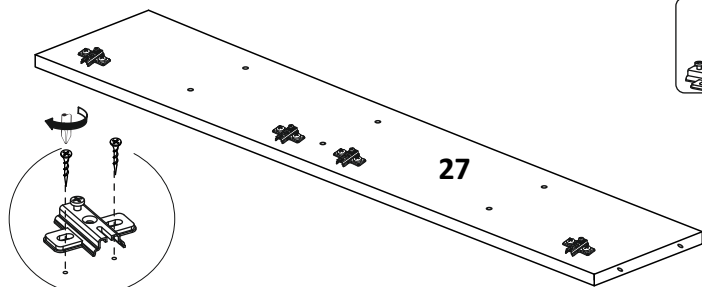
ШАГ 18

	R x16
--	-------


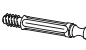


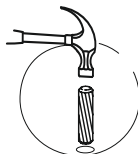
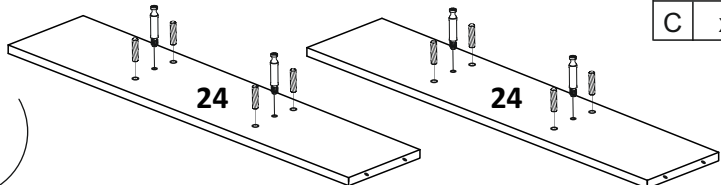
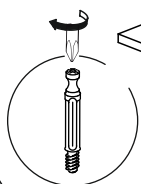
ШАГ 13

	4,0x16		
E	x8	G	x4

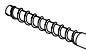




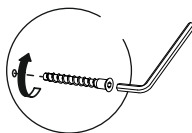
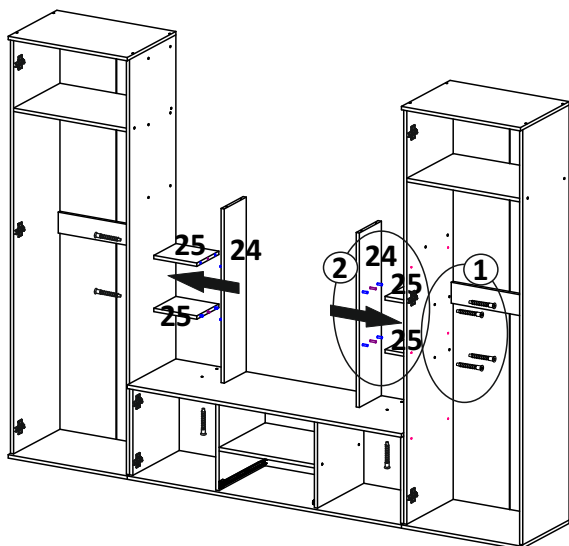
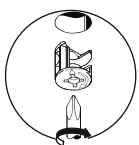
ШАГ 14

	x8		x4
C		B	


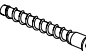



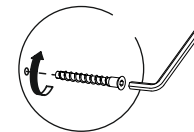
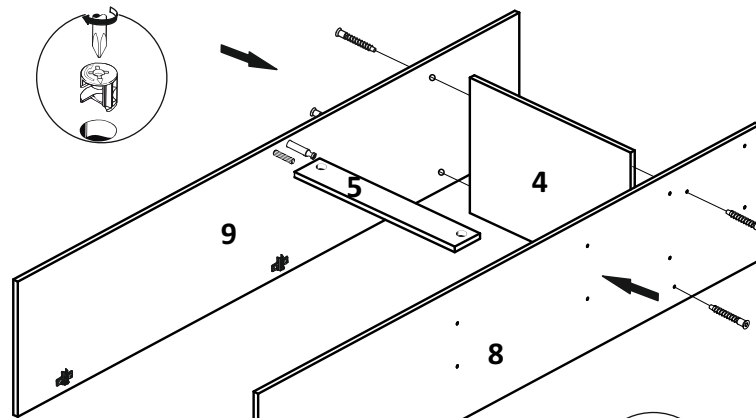
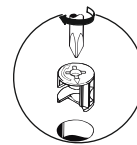
ШАГ 15

	x12		x1
A		H	
			x4
		B	

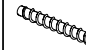



ШАГ 5

	x2		x4		x1
B		A		H	



ШАГ 6

	x8		x1
A		H	

