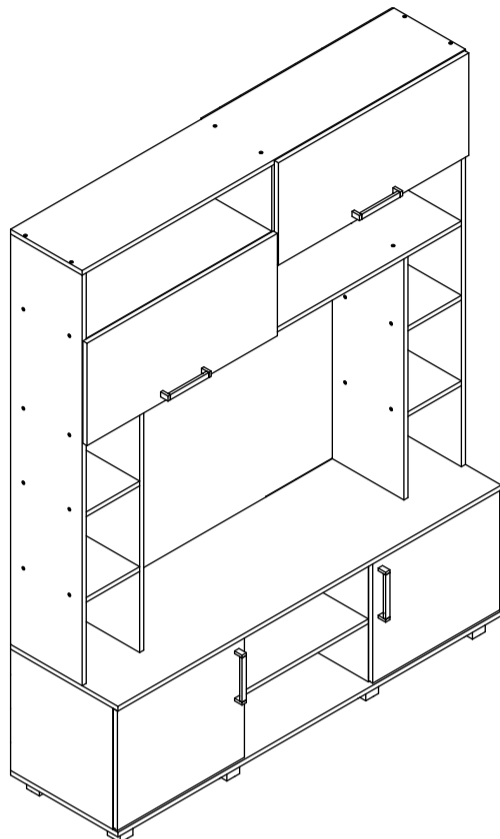


## ПАСПОРТ ИЗДЕЛИЯ

Тумба «Ева»

# E75

габаритные размеры изделия: 1900x1500x420



### УВАЖАЕМЫЙ ПОКУПАТЕЛЬ!

Мебельная фабрика «MODERN» выражает благодарность за выбор продукции нашего производства. Перед началом сборки внимательно ознакомьтесь с паспортом изделия, проведите проверку содержимого упаковок на наличие дефектов и соответствие комплекточной ведомости. Для устранения несоответствий в изделии и причин их возникновения, просим Вас сохранять части упаковок со всеми наклеенными этикетками. Претензии по качеству и комплектности продукции принимаются по месту приобретения.

### ГАРАНТИИ ПРОИЗВОДИТЕЛЯ:

Производитель гарантирует соответствие выпускаемой продукции требованиям ГОСТа 16371-2014 при соблюдении условий хранения, транспортировки и эксплуатации. Установленная гарантия производителя составляет два года со дня покупки изделия. Гарантия не распространяется на повреждения, вызванные нарушениями правил хранения, транспортировки и эксплуатации. Производитель вправе отказать в гарантийном устранении повреждений, вызванных вследствие самостоятельной доставки изделия из пункта продажи, а также сборки неквалифицированными специалистами. Срок эксплуатации изделия составляет десять лет.

### ПРАВИЛА ЭКСПЛУАТАЦИИ И УХОДА ЗА МЕБЕЛЬЮ:

Срок службы мебели зависит не только от ее качества, но и от Вашего отношения к ней. Следуйте простым правилам для сохранения внешнего вида и долговечности приобретенной мебели:

- Не допускайте попадание влаги на элементы мебели. В случае контакта с водой, во избежание разбухания деталей и отслоения кромок, незамедлительно протрите изделие насухо.
- Не эксплуатируйте мебель во влажных, не проветриваемых и не отапливаемых помещениях.
- Размещайте мебель не ближе одного метра от нагревательных приборов и систем отопления.
- Исключите постоянный прямой контакт солнечных лучей с поверхностью изделия.
- Оберегайте поверхность изделия и его конструктивных элементов от механических повреждений, вызванных острыми и твердыми предметами или чрезмерными физическими нагрузками.
- Для ухода за мебелью рекомендуется использовать мягкие ткани со специальными моющими средствами для мебели. Не протирайте поверхность изделия моющими средствами на абразивной основе и агрессивными жидкостями, в составе которых присутствуют кислоты и щелочи.
- В процессе эксплуатации возможно ослабление крепежной фурнитуры. Периодически проверяйте узлы изделия и, по мере необходимости, проводите «подтяжку» фурнитуры.
- При наличии в изделии стеклянных элементов помните, что эксплуатация изделия с поврежденными стеклянными элементами сопряжена с риском получения серьезных травм.

### ОБЩИЕ УКАЗАНИЕ ПО СБОРКЕ:

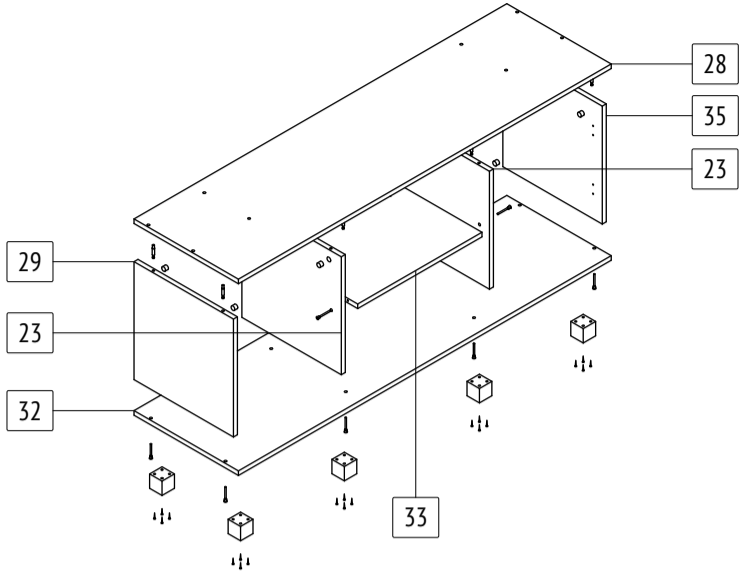
Сборку изделия необходимо проводить на чистой и ровной поверхности. Во избежание повреждений кромок не ставьте детали торцом на твердую поверхность. Перед началом сборки определите назначение каждой детали. Для сборки может потребоваться дополнительный инструмент: крестовая отвертка, дрель, молоток, рулетка, уголок. В изделии могут присутствовать несущественные технологические отверстия. При обнаружении следов от производственной маркировки деталей, удалите их при помощи моющего средства. Производитель оставляет за собой право вносить незначительные конструктивные изменения в выпускаемую продукцию без предварительного уведомления и отображения в настоящей инструкции.

### E75: комплекточная ведомость фурнитуры

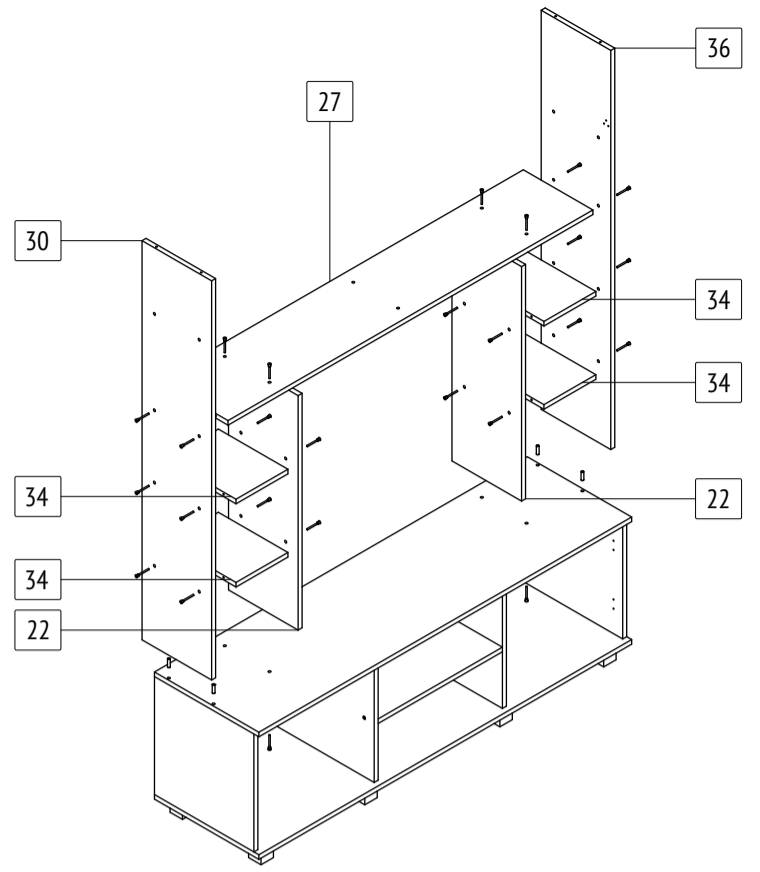
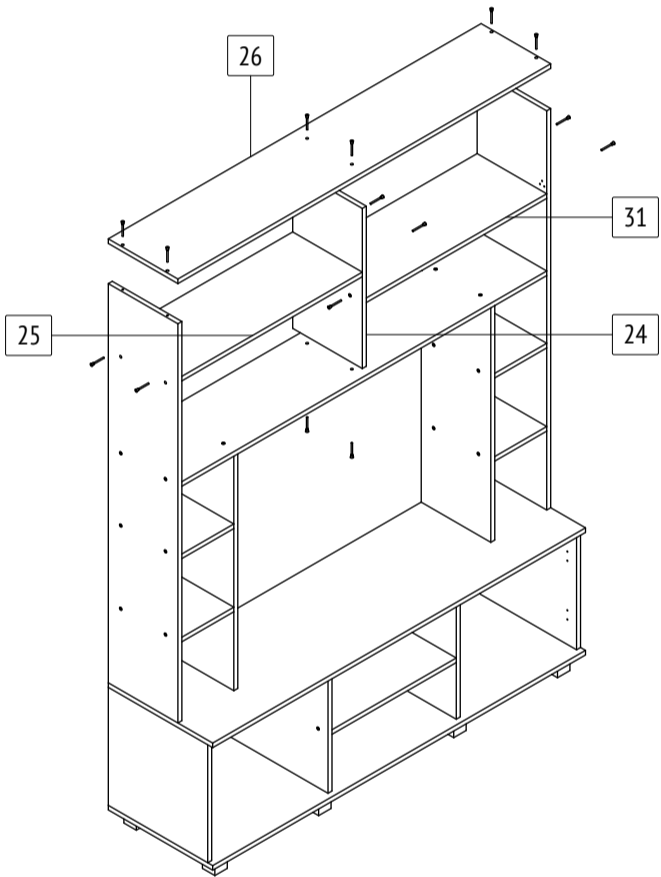
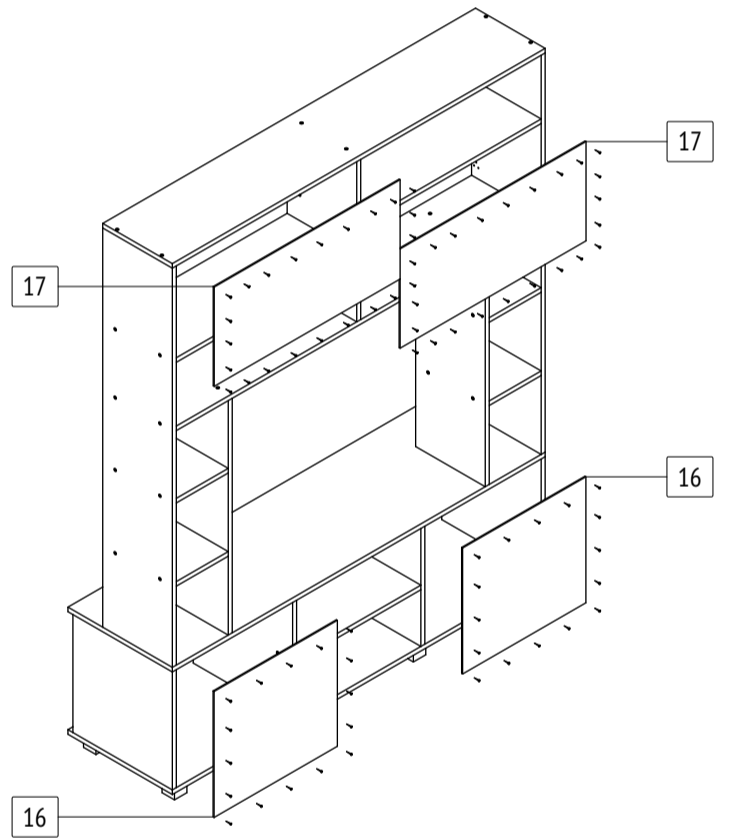
Номер	Наименование фурнитуры	Количество	Вес	Упаковка
1	Паспорт изделия	1	-	1
2	Ключ шестигранный	1	-	1
3	Гвоздь	76	46	1
4	Заглушка конфирмата	60	-	1
5	Заглушка эксцентриковой стяжки	8	-	1
6	Конфирмат	60	420	1
7	Саморез 3,5x16	64	52	1
8	Стяжка межсекционная	2	-	1
9	Шайба	10	4	1
10	Шуруп 4x30	8	-	1
11	Эксцентриковая стяжка	8	-	1
12	Лифт газовый	2	-	1
13	Опора декоративная H50	8	-	1
14	Петля накладная	8	-	1
15	Ручка [Стандарт]	4	-	1

### E75: комплекточная ведомость деталей

Номер	Наименование детали	Длина	Ширина	Количество	Цвет	Упаковка
16	Задняя стенка	496	439	2	Белый	2
17	Задняя стенка	748	346	2	Белый	2
18	Левая дверь	405	497	1	Дополнительный	2
19	Левая дверь	347	745	1	Дополнительный	2
20	Правая дверь	405	497	1	Дополнительный	2
21	Правая дверь	347	745	1	Дополнительный	2
22	Вертикальная перегородка	817	280	2	Основной	3
23	Вертикальная перегородка	411	400	2	Основной	2
24	Вертикальная перегородка	558	280	1	Основной	3
25	Верхняя перегородка	726	280	1	Основной	3
26	Верхняя стенка	1500	280	1	Основной	3
27	Горизонтальная перегородка	1468	280	1	Основной	3
28	Крышка	1500	420	1	Основной	2
29	Левая стенка	411	400	1	Основной	2
30	Левая стенка	1391	280	1	Основной	3
31	Нижняя перегородка	726	280	1	Основной	3
32	Нижняя стенка	1500	420	1	Основной	2
33	Полка	500	400	1	Основной	2
34	Полка	209	280	1	Основной	2
				3	Основной	3
35	Правая стенка	411	400	1	Основной	2
36	Правая стенка	1391	280	1	Основной	3

**1**

Разметка для  
установки опор  
● отсутствует.

**2****3****4****5**