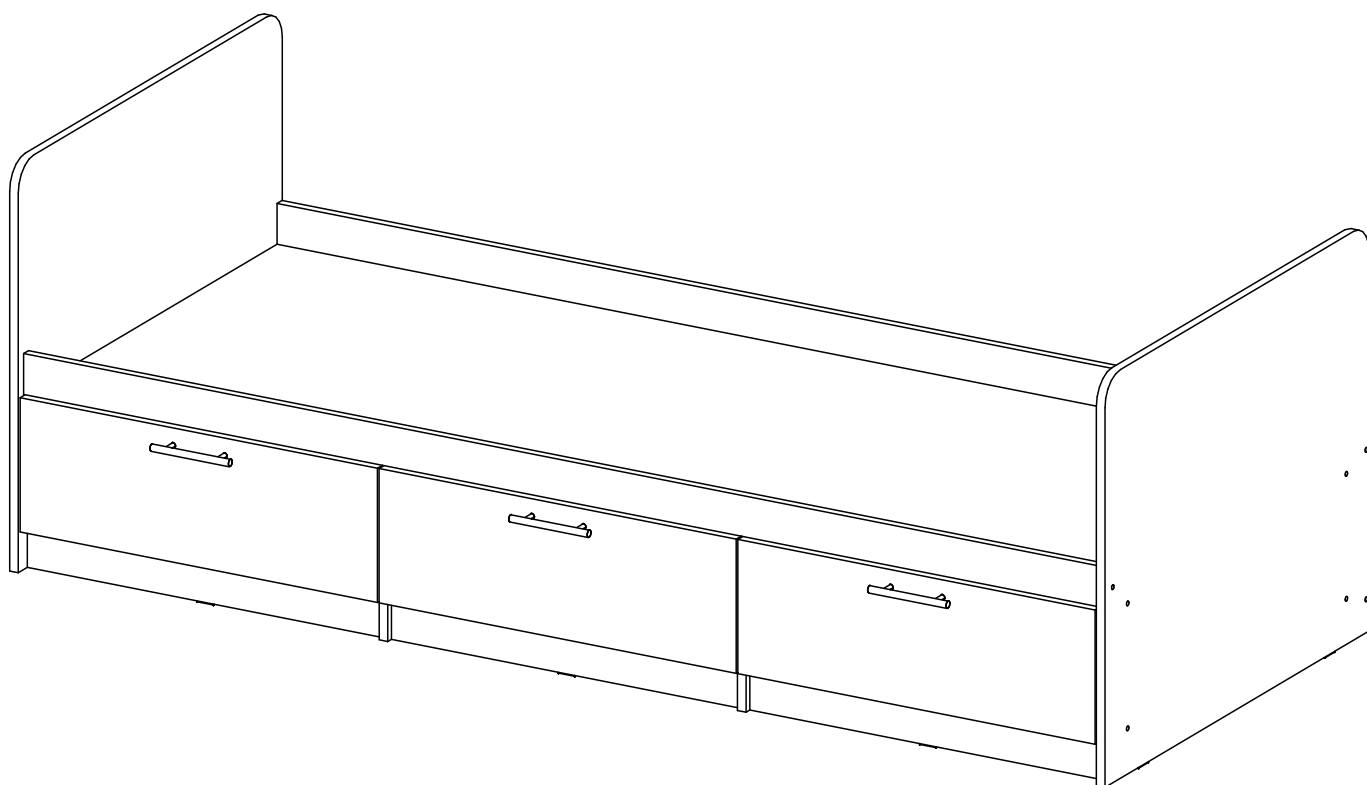


Мебельная компания «МИФ»  
Паспорт изделия  
Инструкция по сборке и эксплуатации  
мебели  
*Модульная детская «Вега Позитив»*  
**Кровать**  
2036x700x850 (ШxВxГ)



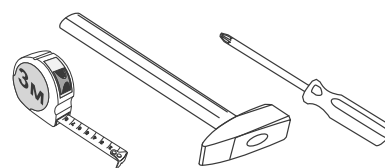
Россия, Пензенская область,  
г. Пенза, ул. Аустрина, 139 а  
Телефон: (8412) 20-20-37 (многоканальный)  
(8412) 20-20-34, 20-20-35, 90-90-44  
Электронная почта: [mif-penza@mail.ru](mailto:mif-penza@mail.ru)  
Сайт: [www.mebelmif.ru](http://www.mebelmif.ru)

## Комплектовочная ведомость на детали

№ упаковк	Наименование	Размер (мм)		Кол-во (шт)	№ по схеме
		Длина	Ширина		
№1	Цоколь	661	70	2	2
	Вязка	661	816	1	3
	Вязка	661	816	1	4
	Задняя стенка ящика	592	160	1	5
	Бок ящика пр	500	160	1	6
	Бок ящика лев	500	160	1	7
	Планка	2004	70	1	8
	Царга	2004	370	1	10
	Перегородка левая	816	284	1	11
	Крышка	2004	816	1	12
	Перегородка правая	816	284	1	13
	Цоколь	650	70	1	14
№2	Дно ящика (ЛДВП)	606	498	1	1
	Щит	700	850	2	9
№3	Фасад ящика	230	664	1	15
	Створка	230	664	2	16
№4	Фурнитура			1	

Сборку рекомендуется производить с помощью специалиста, так как неправильная сборка может привести к нежелательным последствиям. Инструкция даст Вам необходимые рекомендации по сборке, порядка которого просим Вас придерживаться. Перед сборкой внимательно ознакомьтесь с инструкцией, проверьте комплектность фурнитуры и разберите ее по назначению.

### необходимый инструмент для сборки



\*также необходим инструмент для сверления отверстий диаметром 5-6 мм.

Гвоздь  30 шт	Евровинт  40 шт	Заглушка евровинта  40 шт	Ключ для евровинта  1 шт	Стяжка эксцентриковая  4 к-кт	Заглушка эксцентрика  4 шт	Направляющие ПВХ 500мм  1 к-кт
Подпятник  14 шт	Ручка рейлинг 96 мм  3 шт	Шуруп для ручки 3,5x30  6 шт	Шуруп 4x16  34 шт	Петля накладная  4 шт	Уголок 20x20  4 шт	

# Схема сборки модуля: Кровать

1. Сборку следует проводить вдвоём в сухом помещении на ровной поверхности. Перед сборкой определить место установки изделия, вскрыть все упаковки, закрепить необходимую фурнитуру по наметкам согласно инструкции. После этого можно приступать к дальнейшей сборке.

2. Шурупами 4x16 приверните ответные планки петель к вязкам 3,4 и направляющие ящика к перегородкам 11,13 (схема 1).

3. Сначала соедините евровинтами перегородки 11,13 с цоколем 14, затем приверните цоколя 2 к вязкам 3,4. Евровинтами сначала приверните вязку 3 к щиту 9 и перегородке 11, затем вязку 4 к щиту 9 и перегородке 13 (схема 2).

схема 1

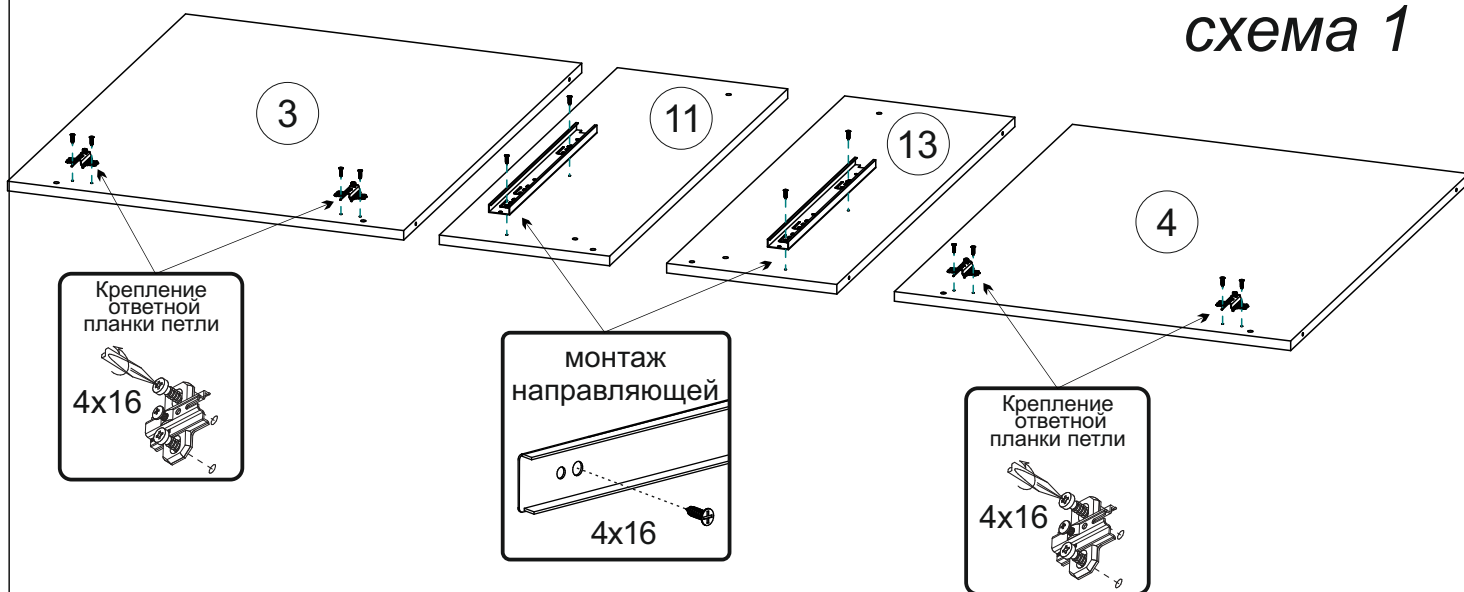
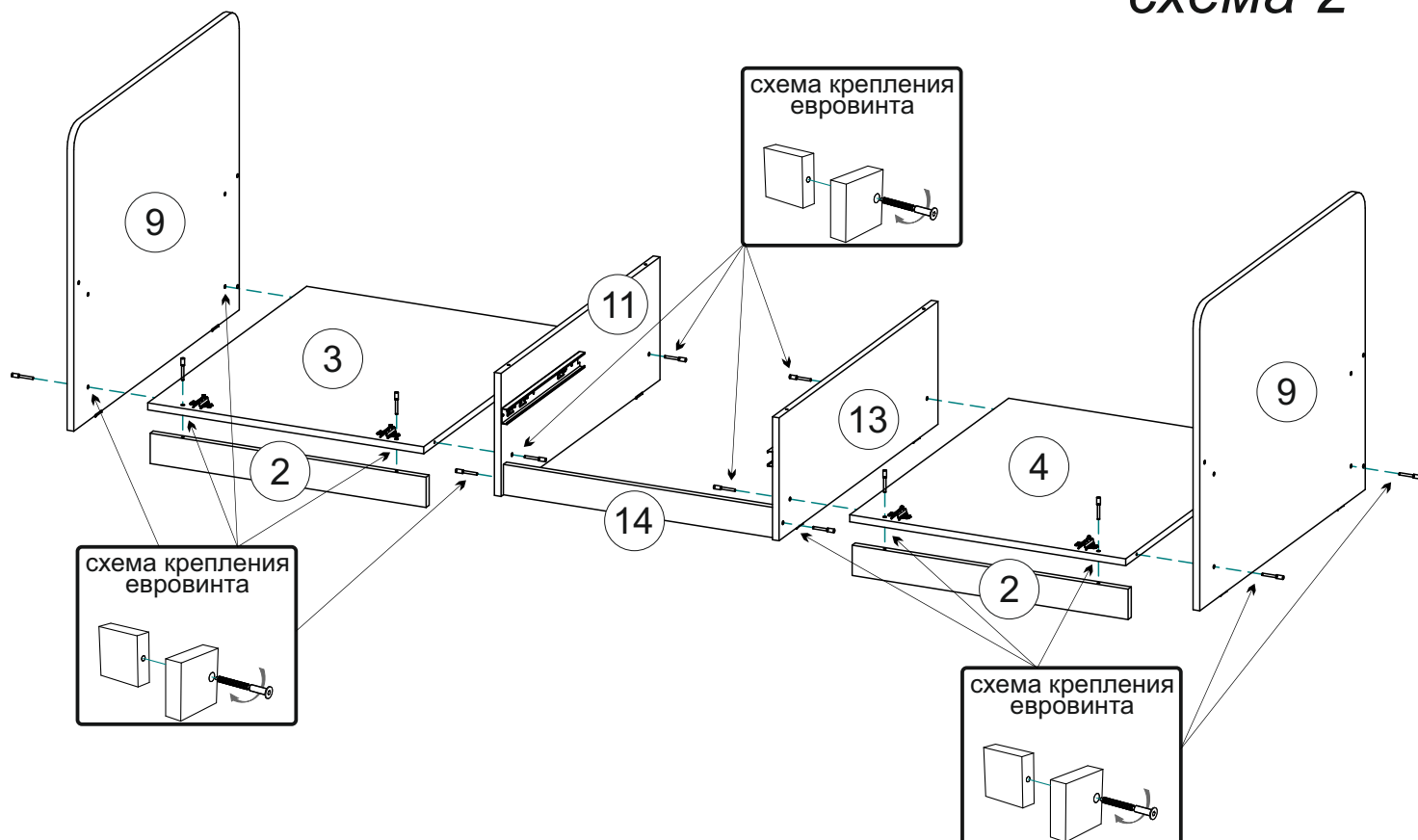
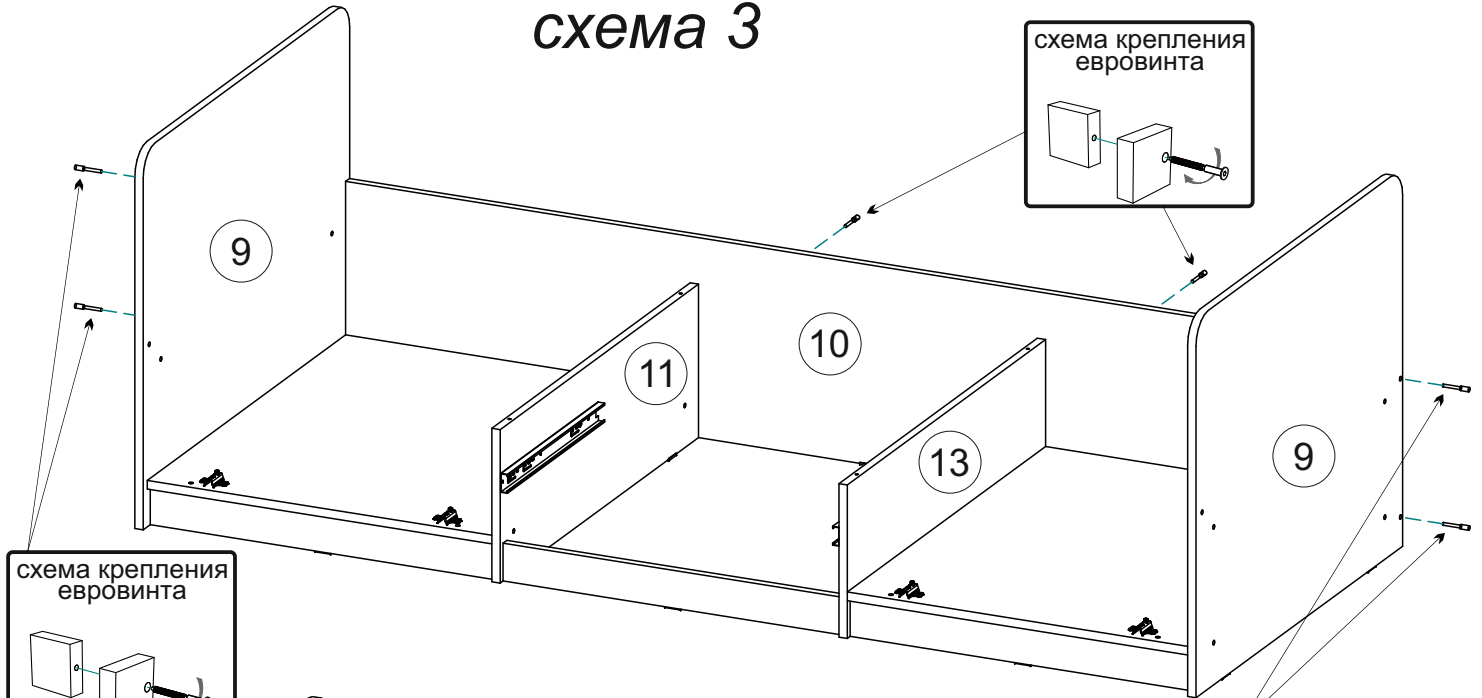


схема 2

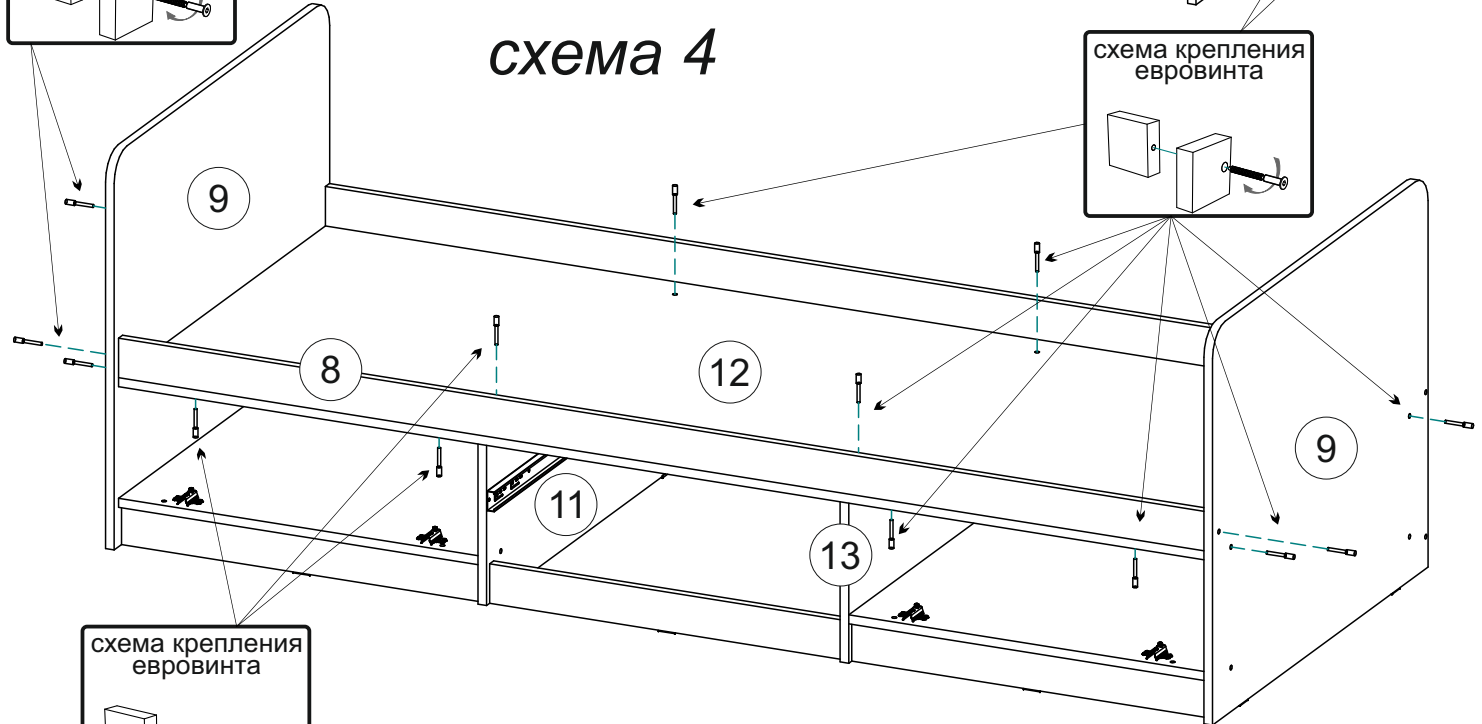


4. Евровинтами приверните царгу 10 к щитам 9 и перегородкам 11,13 (схема 3).
5. Евровинтами закрепите крышку кровати 12 к перегородкам 11,13 и щитам 9. Затем закрепите планку 8 к крышке 12 и щитам 9 евровинтами (схема 4).
6. Соберите ящик. Для этого сначала соедините евровинтами боковины ящика 6,7 с задней стенкой 5. Вставьте дно ящика(ЛДВП) 1 в соответствующие пазы, затем закрепите фасад ящика 15 к боковинам 6,7 с помощью эксцентриковой стяжки. Шурупами 4x16 приверните ответные части направляющих к боковинам ящика (схема 5).

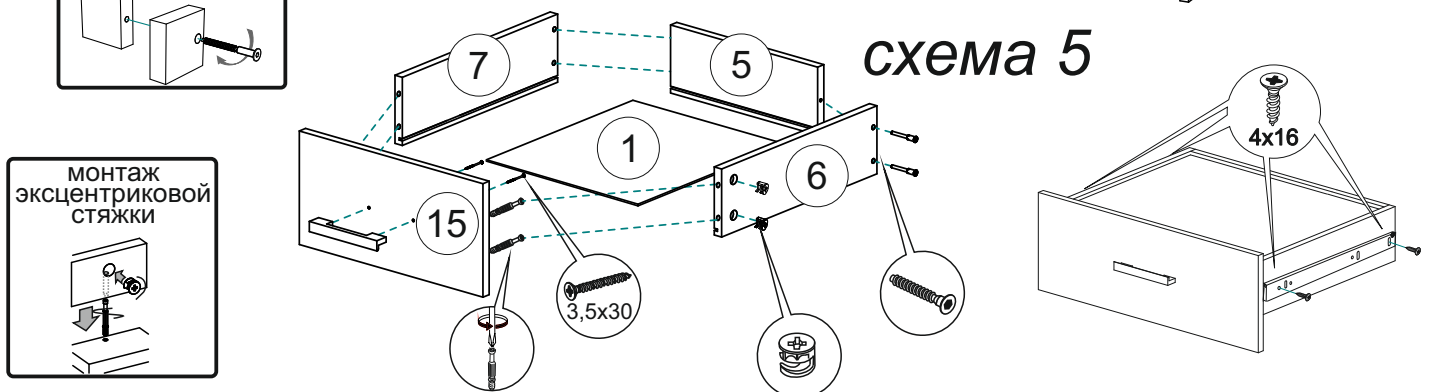
**схема 3**



**схема 4**



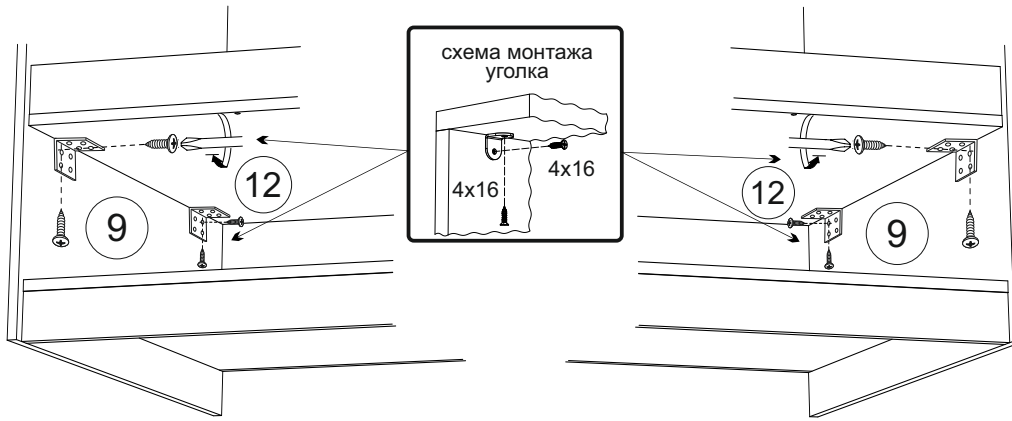
**схема 5**



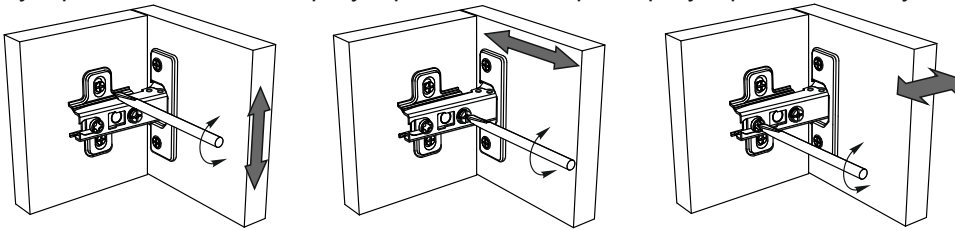
7. Для усиления собранной конструкции установите уголки 20x20 на крышку 12 и щиты 9 при помощи шурупов 4x16, как показано на схеме 6. Гвоздями закрепите подпятники к щитам, перегородкам, цоколям и царге.

8. Вставьте ящик на место. Соберите створки 16. Шурупами 4x16 закрепите петли, шурупами 3,5x30 ручки. Закрепите створки и отрегулируйте зазоры (схема 7).

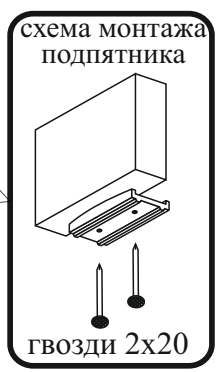
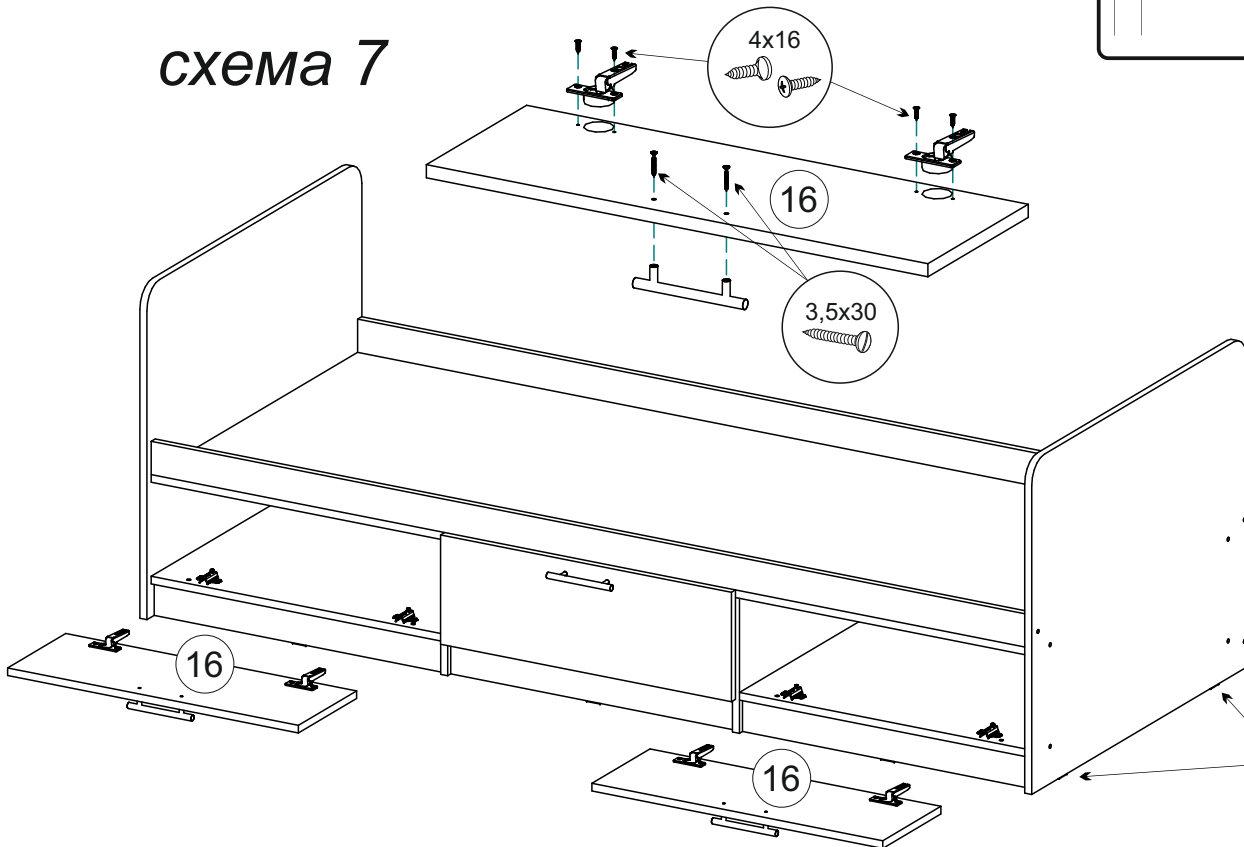
**схема 6**



Регулирование зазоров и положения дверей с петлями  
 регулирование по высоте    регулирование по ширине    регулирование по глубине



**схема 7**



## Инструкция по уходу за мебелью и правила эксплуатации

Для поддержания надлежащего внешнего вида и увеличение срока эксплуатации рекомендуется соблюдать следующие общие правила:

1. Мебель должна эксплуатироваться в сухих и теплых помещениях, имеющих отопление и вентиляцию при температуре воздуха не ниже +1° и не выше +40°, относительной влажности 65-85%.
2. Расположение мебели ближе одного метра от отопительных приборов и других источников тепла, а также под прямыми солнечными лучами, вызывает ускоренное старение покрытия и деформацию мебельных щитов.
3. Поверхность деталей мебели следует оберегать от попадания влаги во избежание разбухания каркасов, фасадов и столешницы, отклеивания кромок на боковых поверхностях.
4. Следует оберегать поверхность мебели и ее конструктивные элементы от механических повреждений, которые могут быть вызваны воздействием твердых предметов, абразивных порошков, а также чрезмерными физическими нагрузками.
5. Изделия мебели необходимо устанавливать на ровные поверхности.
6. Рекомендуется для чистки преимущественно пользоваться мягкой тканью или замшей, смоченной и хорошо отжатой перед использованием. Всегда тщательно высушивайте (протирайте сухой тканью) смоченные участки по окончании чистки. Не следует использовать средства, обладающие абразивными свойствами, а также губки с покрытием из металлического волокнообразного или стружечного материала при чистке.
7. В процессе эксплуатации мебели возможно ослабление крепежной фурнитуры, необходимо осуществлять «затяжку» всех изделий металлофурнитуры, осуществляющих крепеж и регулировку узлов, обеспечивающих открывание и трансформацию подвижных элементов.

### Общие технические указания по сборке.

Для удобства транспортировки и предохранения от повреждений, мебель поставляется в разобранном виде в индивидуальной упаковке. Вы можете собрать ее самостоятельно, либо воспользоваться услугами квалифицированных сборщиков. Не приступайте к сборке, не ознакомившись с инструкцией!

Проверить комплектность каждой упаковки, согласно комплектовочной ведомости. **При обнаружении дефектов или не комплектности к сборке не приступать. Обратитесь к продавцу.** ВНИМАНИЕ! Не рекомендуется одновременно вынимать детали из всех упаковок во избежание их смешивания (можете перепутать детали). Проверить наличие фурнитуры.

Во избежание перекосов и повреждений, а также загрязнения мебели, сборку производить на ровном полу, покрытом тканью или бумагой. Необходимо соблюдать осторожность, чтобы не повредить поверхность деталей. В сборке сложных и больших изделий желательно участие двух человек. Перед началом сборки необходимо определить расположение деталей в изделии в соответствии со схемами сборки и инструкцией.

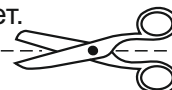
Производитель оставляет за собой право вносить незначительные изменения в конструкцию, не изменяющую внешний вид и дизайн изделия без предварительного уведомления.

Поставщик гарантирует соответствие товаров требованиям ГОСТа 16371-14 при соблюдении условий транспортировки, хранения, сборки (для мебели поставляемой в разобранном виде), эксплуатации.

Гарантийный срок эксплуатации мебели: детской и для общественных помещений - 18 месяцев, бытовой – 24 месяца. Гарантийный срок при розничной продаже через торговую сеть исчисляются со дня продажи мебели, но в пределах 30 месяцев со дня ее изготовления. Срок эксплуатации 10 лет.



Россия, 440054, г.Пенза,  
ул. Аустрина, д. 139А  
Телефон: +7(8412)20-20-37  
E-mail: mif-penza@mail.ru  
<http://mebelmif.ru>



отрезать и  
приклеить

**МС «Вега Позитив»  
Кровать**

Соответствует  
ГОСТ 16371-14

Дата изготовления: 20\_\_\_\_ год  
Гарантийный срок эксплуатации 24 мес.  
Срок службы изделия 10 лет.  
Материал: ЛДСП